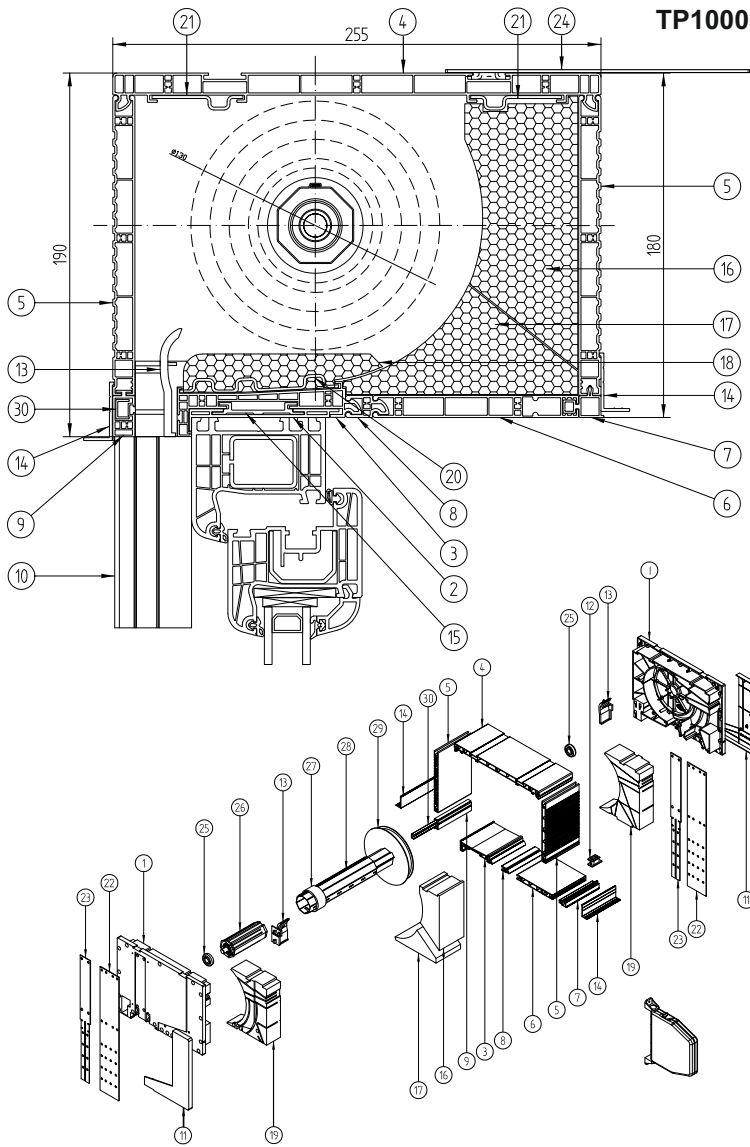


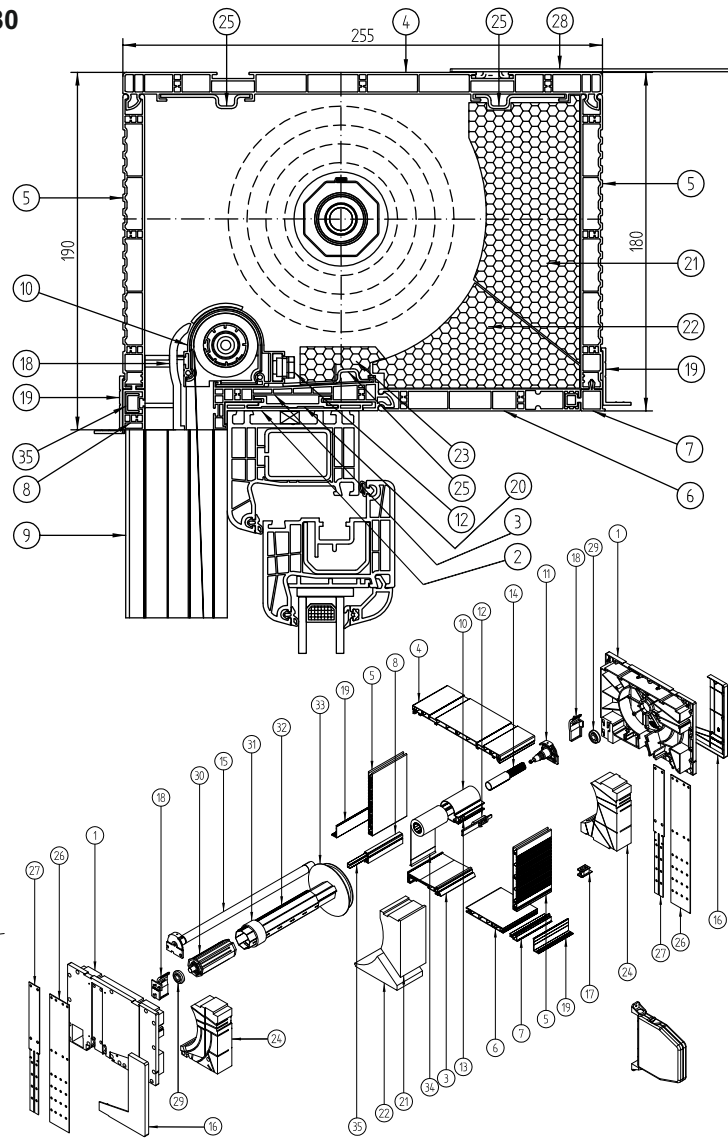
## TP1000K-180



1	NPB-010	Végelem 180
2	NPS-010	Univerzális tokadapter /NPS-011 Bepattintós komplett adapter
3	NPS-020	Alsó tokelem
4	NPS-030	Felső tokelem
5	NPS-040	Első-hátsó tokelem
6	NPS-070	Alsó, nyitható tokelem
7	NPS-080	Szerelőnyílás kapcsoló elem
8	NPS-090	Toktoldó elem rovarháló nélküli kivitelhez
9	NPS-100	Vasalható alsó profil
10	NPR-020	Szimpla lefutó
11	NPD-010	Oldaltakaró profil
12	NPD-040	Gurti bevezető
13	NPD-050	Lamella megvezető 37-45
14	NPL-010	Vakolattartó lécz
15	NPL-020	ALU adapter az NPS-010 univerzális tokadapterhez*
16	NPW-015	Felső hungarocell betét
17	NPW-045	Alsó hungarocell betét szűnyogháló nélküli kivitelhez
18	NPW-065	Alsó, extra hungarocell betét sz. nélküli kivitelhez
19	NPW-140	Szabható végelem szigetelés
20	NPT-010	Tokmerekítő vasalat
21	NPT-020	Alsó tokmerekítő vasalat, rovarhálós kivitelhez
22	NPT-140	Oldalsó rögzítő lemez (56mm)
23	NPT-120	Oldalsó, sülyesztett rögzítő lemez (30mm)
24	NPT-050	Felső acélrögzítő lemez
25	LO 28/10	Csapág
26	OBS-40-PCV	Dugó csappal
27	PZ 40/50	Tengelynövelő gyűrű
28	SW 40	Tengely 40mm
29	RKZ 71	Tárcsa csappal
30	RA-2-00 7MM	Vasalat NPS-100 profilhoz (vakolattartó erősítés)

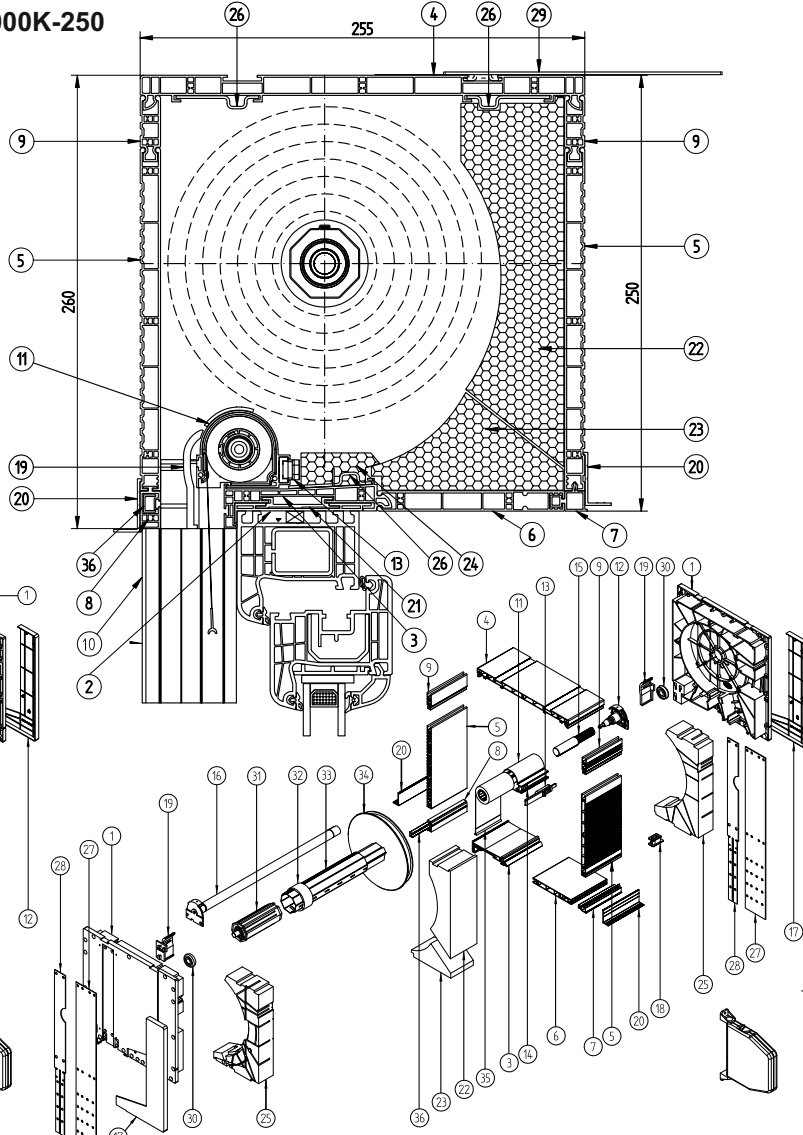
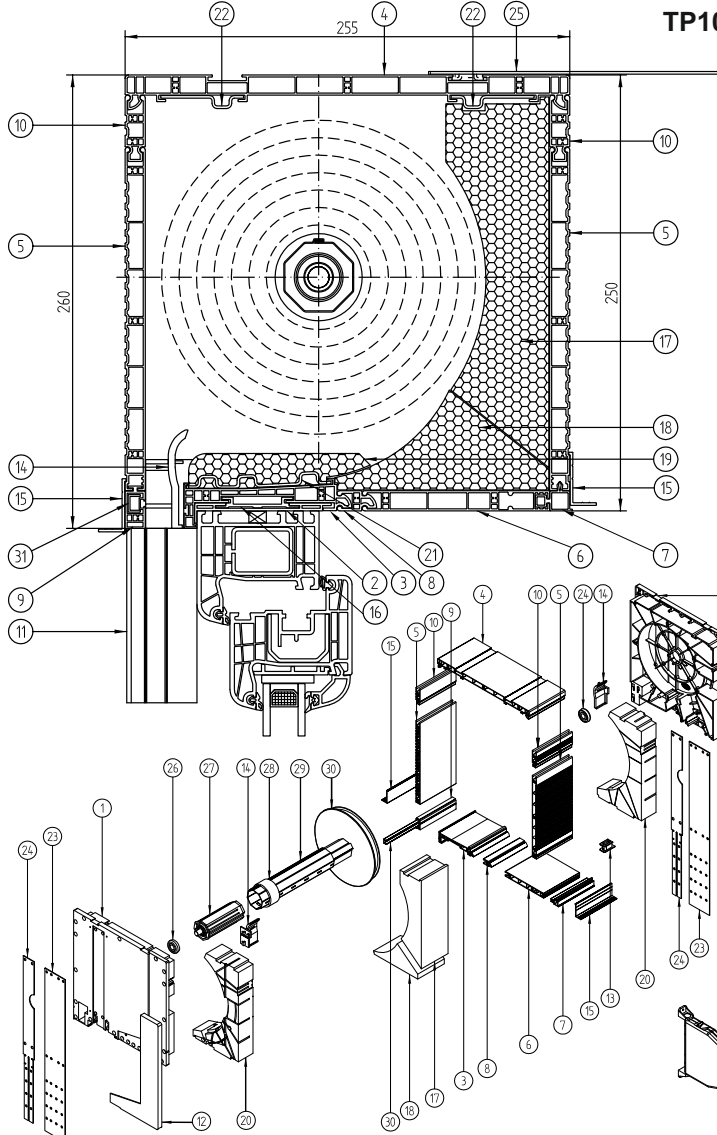
T-RM 180 B (fehér)	Komplett 255x180 mm tok rovarhálósval: (NPS-020 + NPS-030 + 2X-NPS-040 + NPS-070 + NPS-080 + NPS-100)
T-RM 180B/O (feh./fóliás X)	Komplett 255x180 mm tok rovarhálósval egyoldalán fóliázott (NPS-020 + NPS-030X (1x, egy sarkán fóliázott) + NPS-040X + NPS-040 + NPS-070 + NPS-080 + NPS-100X)
T-RM 180 (fóliás X)	Komplett 255x180 mm tok rovarhálósval minden oldalán fóliázott (NPS-020X + NPS-030X (2x, két sarkán fóliázott)) + 2X-NPS-040X + NPS-070X + NPS-080X + NPS-100X)

szimpla tok esetén: +NPS-090, vagy NPS-090X toldóelem



1	NPB-110	Végelem 180
2	NPS-010	Univerzális tokadapter*
3	NPS-020	Alsó tokelem
4	NPS-030	Felső tokelem
5	NPS-050	Első-hátsó tokelem
6	NPS-070	Alsó, nyitható tokelem
7	NPS-080	Szerelőnyílás kapcsoló elem
8	NPS-100	Vasalható alsó profil
9	NPR-010	Kombi lefutó
10	M-RN-091	Szűnyogháló tok
11	MZW-030	Szűnyogháló tokvég J/B
12	M-RN-050	Szűnyogháló tokrögzítő retesz
13	M-RN-060	Szűnyogháló tokrögzítő retesz rugó
14	ABS-CZ	Szűnyogháló visszacsapásgátló fék
15	MZN-091	Szűnyogháló rugó
16	NPD-010	Oldaltakaró profil
17	NPD-040	Gurti bevezető
18	NPD-050	Lamella megvezető 37-45
19	NPL-010	Vakolattartó lécz
20	NPL-020	ALU adapter az NPS-010 univerzális tokadapterhez*
21	NPW-015	Felső hungarocell betét
22	NPW-055	Alsó hungarocell betét szűnyoghálós kivitelhez
23	NPW-075	Alsó extra hungarocell betét szűnyoghálós kivitelhez
24	NPW-150	Szabható végelem szigetelés szűnyoghálós kiv.
25	NPT-020	Tokmerekítő vasalat
26	NPT-140	Oldalsó rögzítő lemez (56mm)
27	NPT-120	Oldalsó, sülyesztett rögzítő lemez (30mm)
28	NPT-050	Felső acélrögzítő lemez
29	LO 28/10	Csapág
30	OBS-40-PCV	Dugó csappal
31	PZ 40/50	Tengelynövelő gyűrű
32	SW 40	Tengely 40mm
33	RKZ 71	Tárcsa csappal
34	RHB	Rovarháló bordás tengelyen
35	RA-2-00 7mm	Vasalat NPS-100 profilhoz (vakolattartó erősítés)

# TP1000K-250

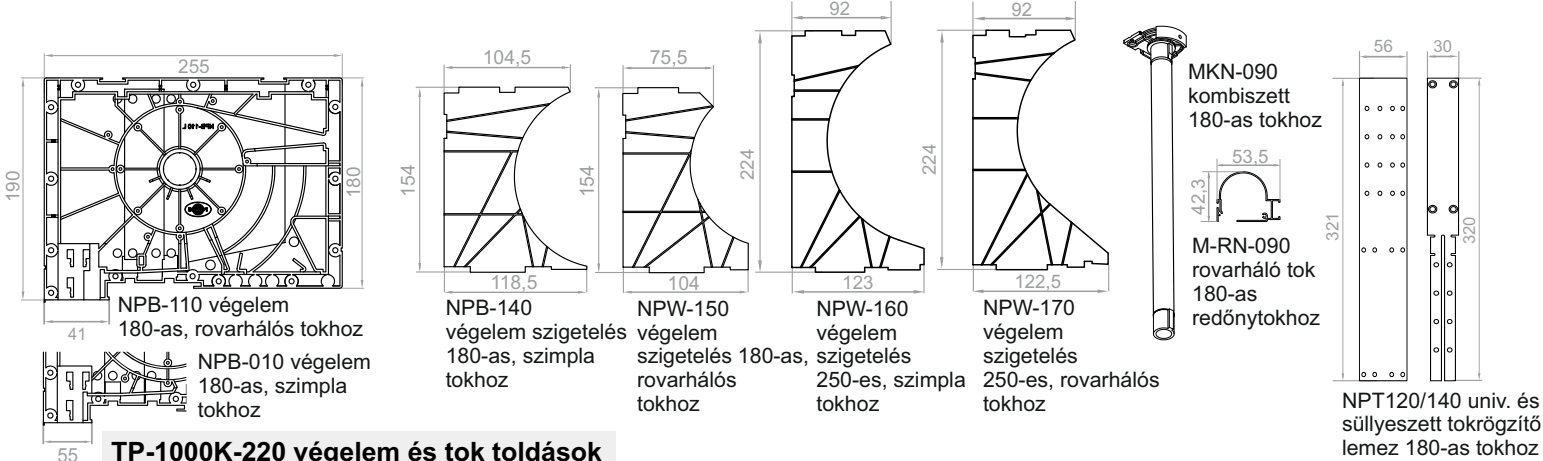


1	NPB-030	Végelem 250
2	NPS-010	Univerzális tokadapter /NPS-011 Bepattintós komplett adapter
3	NPS-020	Alsó tokelem
4	NPS-030	Felső tokelem
5	NPS-051	Első-hátsó tokelem
6	NPS-070	Alsó, nyitható tokelem
7	NPS-080	Szerelőnyílás kapcsoló elem
8	NPS-090	Toktoldó elem rovarháló nélküli kivitelhez
9	NPS-100	Vasalható alsó profil
10	NPS-130	Első-hátsó tokelem toldó
11	NPR-020	Szimpla lefutó
12	NPD-030	Oldaltakaró profil
13	NPD-040	Gurttni bevezető
14	NPD-050	Lamella megvezető 37-45
15	NPL-010	Vakolattartó lécz
16	NPL-020	ALU adapter az NPS-010 univerzális tokadapterhez*
17	NPW-035	Felső hungarocell betét
18	NPW-045	Alsó hungarocell betét szűnyogháló nélküli kivitelhez
19	NPW-065	Alsó, extra hungarocell betét sz. nélküli kivitelhez
20	NPW-160	Szabható végelem szigetelés
21	NPT-010	Tokmerevítő vasalat
22	NPT-020	Alsó tokmerevítő vasalat, rovarhálós kivitelhez
23	NPT-150	Oldalsó rögzítő lemez (56mm)
24	NPT-130	Oldalsó, süllyesztett rögzítő lemez (30mm)
25	NPT-050	Felső acélrögzítő lemez
26	LO 28/10	Csapágy
27	OBS-40-PCV	Dugó csappal
28	PZ 40/50	Tengelynövelő gyűrű
29	SW 40	Tengely 40mm
30	RKZ 72	Tárcsa csappal
31	RA-2-00 7MM	Vasalat NPS-100 profilhoz (vakolattartó erősítés)

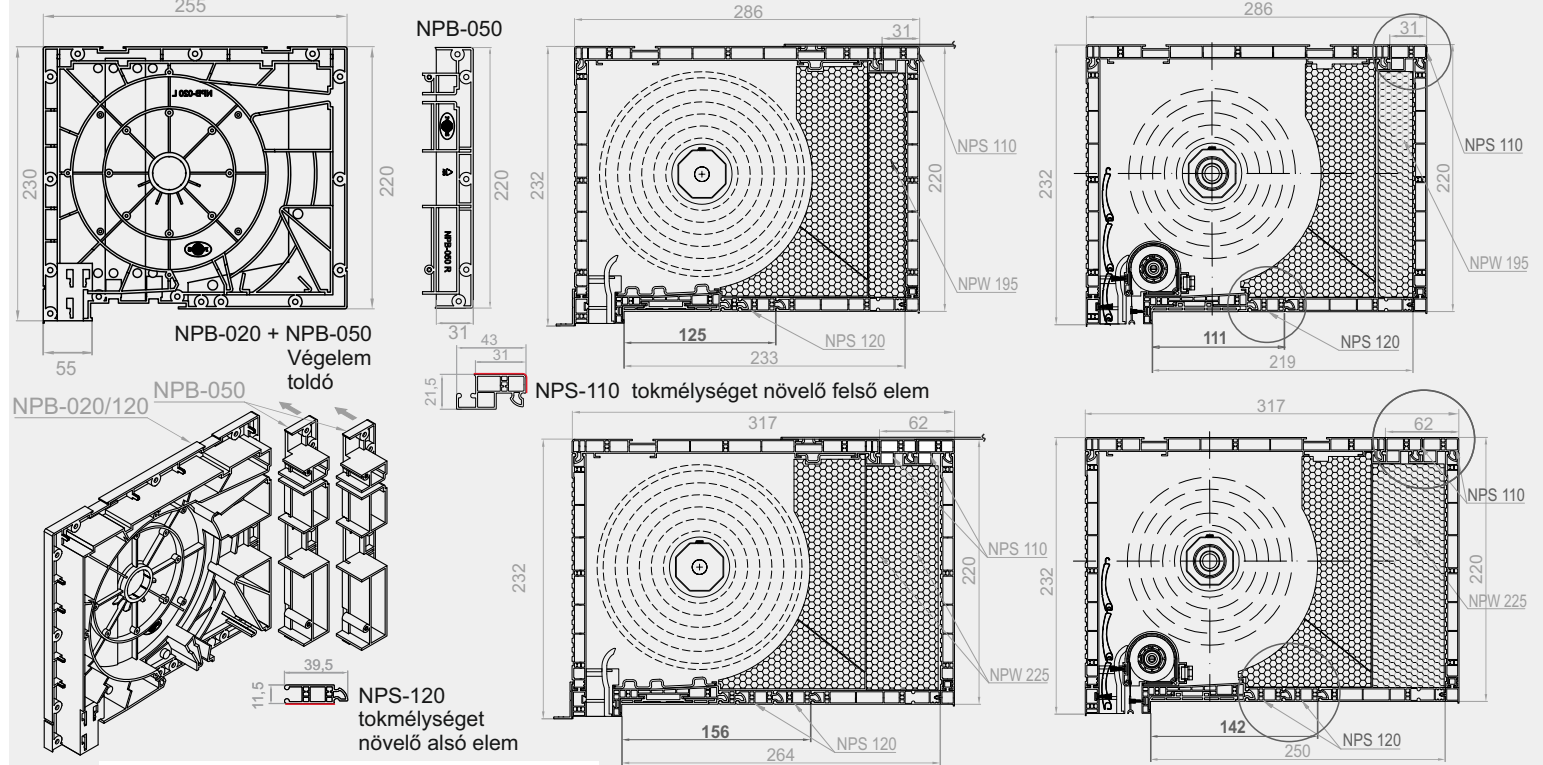
T-RM 250 B (fehér)	Komplett 255x250 mm tok rovarhálós (NPS-020 + NPS-030 + 2X-NPS-051 + NPS-070 + NPS-080 + NPS-100 + 2X-NPS-130)
T-RM 250B/O (fehér/fóliás X)	Komplett 255x250 mm tok rovarhálós egyoldalán fóliázott (NPS-020 + NPS-030X (1x, egy sarkán fóliázott) + NPS-051X + NPS-051 + NPS-070 + NPS-080 +NPS-100X + NPS-130+NPS-130X)
T-RM 250 (fóliás X)	Komplett 255x180 mm tok rovarhálós minden oldalán fóliázott (NPS-020X + NPS-030X (2x, két sarkán fóliázott)+ 2X-NPS-051X + NPS-070X + NPS-080X + NPS-100X + 2X-NPS-130X)

szimpla tok esetén: +NPS-090, vagy NPS-090X toldóelem

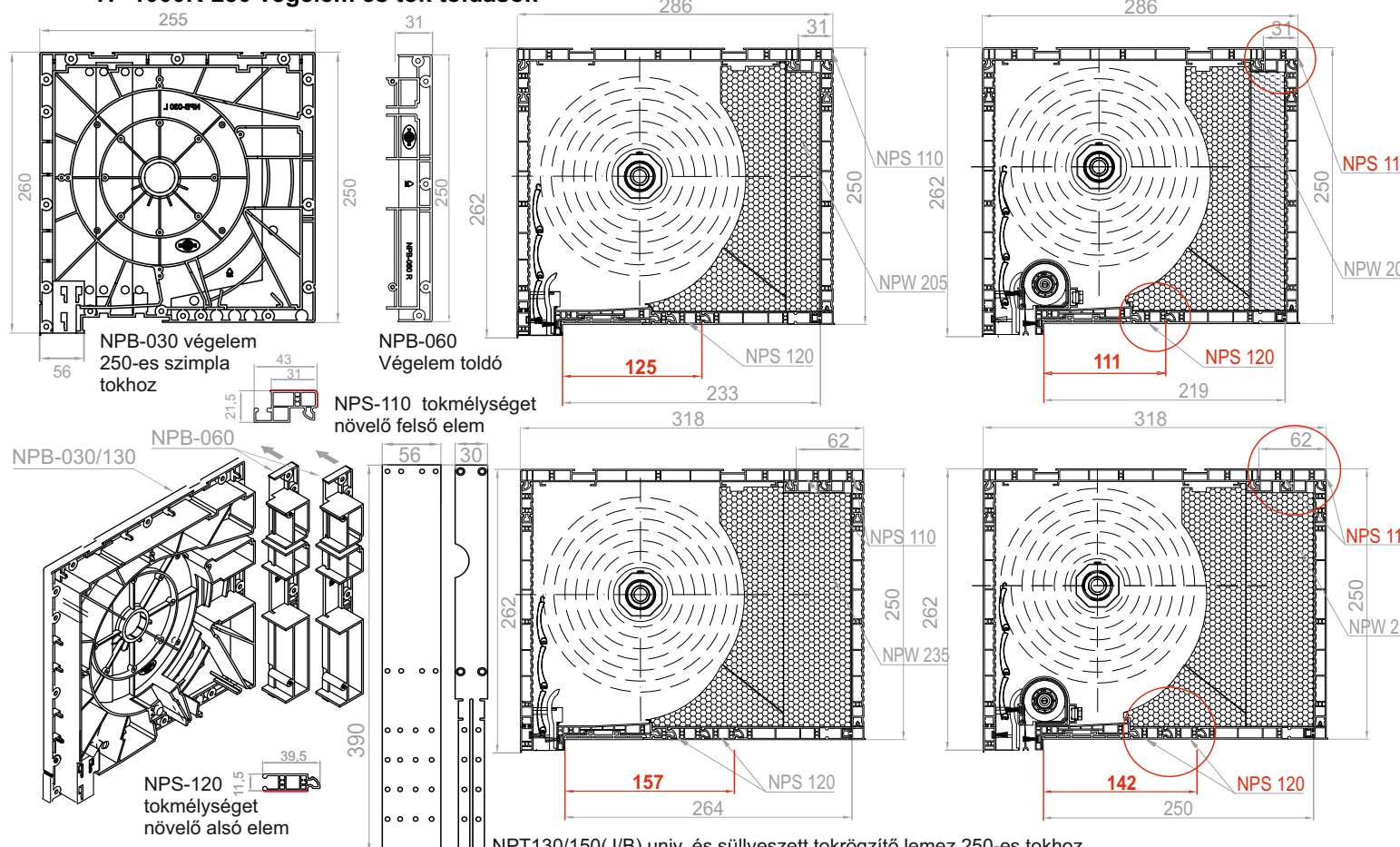
1	NPB-130	Végelem 250
2	NPS-010	Univerzális tokadapter*
3	NPS-020	Alsó tokelem
4	NPS-030	Felső tokelem
5	NPS-050	Első-hátsó tokelem
6	NPS-070	Alsó, nyitható tokelem
7	NPS-080	Szerelőnyílás kapcsoló elem
8	NPS-100	Vasalható alsó profil
9	NPS-130	Vasalható alsó profil
10	NPR-010	Kombi lefutó
11	M-RN-011	Szűnyogháló tok
12	MZW-021	Szűnyogháló tokvég J/B
13	M-RN-050	Szűnyogháló tokrögzítő retesz
14	M-RN-060	Szűnyogháló tokrögzítő retesz rugó
15	ABS-CZ	Szűnyogháló visszacsapásgátló fék
16	MZN-050	Szűnyogháló rugó
17	NPD-030	Oldaltakaró profil
18	NPD-040	Gurttni bevezető
19	NPD-050	Lamella megvezető 37-45
20	NPL-010	Vakolattartó lécz
21	NPL-020	ALU adapter az NPS-010 univerzális tokadapterhez*
22	NPW-035	Felső hungarocell betét
23	NPW-055	Alsó hungarocell betét szűnyoghálós kivitelhez
24	NPW-075	Alsó extra hungarocell betét szűnyoghálós kivitelhez
25	NPW-170	Szabható végelem szigetelés szűnyoghálós kiv.
26	NPT-020	Tokmerevítő vasalat
27	NPT-150	Oldalsó rögzítő lemez (56mm)
28	NPT-130	Oldalsó, süllyesztett rögzítő lemez (30mm)
29	NPT-050	Felső acélrögzítő lemez
30	LO 28/10	Csapágy
31	OBS-40-PCV	Dugó csappal
32	PZ 40/50	Tengelynövelő gyűrű
33	SW 40	Tengely 40mm
34	RKZ 72	Tárcsa csappal
35	RHB	Rovarháló bordás tengelyen
36	RA-2-00 7mm	Vasalat NPS-100 profilhoz (vakolattartó erősítés)



**TP-1000K-220 végelem és tok toldások**



**TP-1000K-250 végelem és tok toldások**



**NPT130/150(J/B) univ. és süllyesztett tokrögzítő lemez 250-es tokhoz**

## TP1000K tekeredési táblázat - szűnyoghálóval

### PA-39 és PA-45 (ariterrel együtt)

A tok típusa (homlokmagassága)	Max. magasság, tokkal együtt (cm) 40mm tengely, szélesség: 0-2m, max. 4,5m <sup>2</sup>			Max. magasság, tokkal együtt (cm) 60mm tengely, szélesség: 2-2,5m			Max. magasság, tokkal együtt (cm) 60mm tengely, szélesség:-2m, max. 6,5m <sup>2</sup>		
		feltolásgátló fédérrel	Motoros feltolásgátlóval (Lock to play)		feltolásgátló fédérrel	Motoros feltolásgátlóval (Lock to play)		feltolásgátló fédérrel	Motoros feltolásgátlóval (Lock to play)
PVC	PA-39 ø 40+PZ50	PA-39 ø 40-rygiel	PA-39 ø 40-WB.	PA-39 ø 60+PZ70	PA-39 ø 60-rygiel	PA-39 ø 60-WB	PA-45 ø 60+PZ70	PA-45 ø 60-rygiel	PA-45 ø 60-WB
180 mm	168	168	168	150	158	161	120	120	124
220 mm	250	212	212	212	204	204	173	173	137
250 mm	265	265	265	265	265	265	265	265	265
180 mm+extra alsó szigetelés	168	168	168	150	158	161	120	120	124
220 mm+extra alsó szigetelés	230	212	212	212	204	204	173	173	137
250 mm+extra alsó szigetelés	265	265	265	265	265	265	265	265	265

### PVC-37 műanyag lamella (ariterrel együtt) szélesség 0,55-től 1,6 m-ig; max. felület 3 m<sup>2</sup>

A tok típusa (homlokmagassága)	Max. magasság, tokkal együtt (cm)			Max. magasság, tokkal együtt (cm)		
		feltolásgátló fédérrel	Motoros feltolásgátlóval (Lock to play)		feltolásgátló fédérrel	Motoros feltolásgátlóval (Lock to play)
PVC	PVC-37 ø 40+PZ50	PVC-37 ø 40-rygiel	PVC-37 ø 40-WB.	PVC-37 ø 60+PZ70	PVC-37 ø 60-rygiel	PVC-37 ø 60-WB
180 mm	168	x	168	168	x	154
220 mm	240	x	206	199	x	195
250 mm	265	x	265	265	x	265
180 mm+extra alsó szigetelés	168	x	168	168	x	154
220 mm+extra alsó szigetelés	230	x	206	199	x	195
250 mm+extra alsó szigetelés	265	x	265	265	x	265

## TP1000K tekeredési táblázat - szűnyoghálóval

### PA-39, PA-45, PA-52 (ariterrel együtt)

szélesség 0,35-2m, max. felület 6,5m<sup>2</sup> szélesség 2-2,5m, max. felület 6,5m<sup>2</sup> szélesség 3 m-ig, max. felület 6,5 m<sup>2</sup> szélesség 3,7 m-ig., max. felület 8.0 m<sup>2</sup>

A tok típusa (homlokmagassága)	Max. magasság, tokkal együtt (cm)			Max. magasság, tokkal együtt (cm)			Max. magasság, tokkal együtt (cm)			Max. magasság, tokkal együtt (cm)		
		feltolásgátló fédérrel	Motoros feltolásgátlóval (Lock to play)		feltolásgátló fédérrel	Motoros feltolásgátlóval (Lock to play)		feltolásgátló fédérrel	Motoros feltolásgátlóval (Lock to play)		feltolásgátló fédérrel	Motoros feltolásgátlóval (Lock to play)
PVC	PA-39 ø 40+PZ50	PA-39 ø 40-rygiel	PA-39 ø 40-WB.	PA-39 ø 60+PZ70	PA-39 ø 60-rygiel	PA-39 ø 60-WB	PA-45 ø 60+PZ70	PA-45 ø 60-rygiel	PA-45 ø 60-WB	PA-52 ø 60+PZ70	PA-52 ø 60-rygiel	PA-52 ø 60-WB
180 mm	236	232	230	212	200	216	169	169	169	166	x	166
220 mm	349	340	349	328	298	298	255	255	255	212	x	212
250 mm	418	418	418	402	402	402	334	334	334	272	x	272
180 mm+extra alsó szigetelés	138	134	134	95	91	95	93	93	93	88	x	78
220 mm+extra alsó szigetelés	250	250	250	212	204	204	173	173	173	170	x	180
250 mm+extra alsó szigetelés	418	418	418	402	402	402	334	334	334	272	x	272

### PVC-37 és PVC-52 műanyag lamella (ariterrel együtt)

szélesség 0,35 m-től 1,6 m-ig; max. felület 3 m<sup>2</sup>

szélesség 3 m-ig; max. felület 4.5m<sup>2</sup>

A tok típusa (homlokmagassága)	Max. magasság, tokkal együtt (cm)			Max. magasság, tokkal együtt (cm)			Max. magasság, tokkal együtt (cm)		
		feltolásgátló fédérrel	Motoros feltolásgátlóval (Lock to play)		feltolásgátló fédérrel	Motoros feltolásgátlóval (Lock to play)		feltolásgátló fédérrel	Motoros feltolásgátlóval (Lock to play)
PVC	PVC-37 ø 40+PZ50	PVC-37 ø 40-rygiel	PVC-37 ø 40-WB.	PVC-37 ø 60+PZ70	PVC-37 ø 60-rygiel	PVC-37 ø 60-WB	PVC-52 ø 60+PZ70	PVC-52 ø 60-rygiel	PVC-52 ø 60-WB
180 mm	236	x	236	217	x	210	157	x	161
220 mm	360	x	340	317	x	325	212	x	212
250 mm	431	x	443	420	x	417	272	x	261
180 mm+extra alsó szigetelés	132	x	136	121	x	114	67	x	67
220 mm+extra alsó szigetelés	240	x	206	199	x	195	170	x	180
250 mm+extra alsó szigetelés	431	x	443	420	x	417	272	x	261