

TERMÉKKATALÓGUS 2018-

**PORTOS**

KÜLSŐ-TOKOS ALUMÍNIUM REDŐNYRENDSZEREK





### STANDARD „ST2000”

A legnépszerűbb külső-tokos rendszer, 45°-ban hajlított tokfedéllel, festett tokokkal, szín -azonos alkatrészekkel. Szúnyoghálós vagy nélküli kivitelben. Tokméret: 137-205 mm-ig.



### INTERMO „IT2000”

A Portos **vakolható** rendszere 90°-os, azaz négyzet keresztmetszetű. Ezért a fő funkciót, hogy a redőnyszekrény teljesen rejtve maradjon, jobban teljesíti, mint a 20°-os változatok. A felső ablakkáva vonalát tökéletesen követve illeszkedik a falazatba. Szúnyoghálós, vagy nélküli kivitelben, Renolit fóliázva is. Tokméret: 137-205 mm-ig.



### PORTO „RL2000”

Negyedkörívben hajlított tokfedéllel, festett tokokkal, szín -azonos alkatrészekkel. Szúnyoghálós vagy nélküli kivitelben. Tokméret: 150 - 205 mm-ig.



### OMEGA „OS2000”

Félkörívben hajlított tokfedéllel, festett tokokkal, szín -azonos alkatrészekkel. Szúnyoghálós vagy nélküli kivitelben. Tokméret: 137 - 205 mm-ig.



### OMEGA EXTRA „OL2000”

Félköríves, 3 részből álló extrudált, festett tokkal. Szín -azonos alkatrészek, szúnyoghálóval vagy nélküle. Tokméret: 137-205 mm-ig.



## ELÉRHETŐ TOKSZÍNEK

Színkód	Szín	STANDARD	INTERMO	PORTO	OMEGA	OMEGA E
01	ezüst	X	X	X	X	X
02	fehér	X	X	X	X	X
03	szürke	X	X	X	X	X
04	sötétbézs					
05	világosbézs	X	X	X	X	X
07	világosszürke					
08	sötétbarna	X	X	X	X	X
09	világosbarna	X	X	X	X	X
13	zöld					
15	krémfehér					
16	elefántcsont	X	X	X	X	X
19	bordó					
22	mahagóni	X	X			
23	antracit	X	X	X	X	X
26	olíva					
30	dió	X	X			
48	aranytölgy	X	X			
Renolit	fólia		X			

# TARTALOMJEGYZÉK

## KÜLSŐ-TOKOS ALUMÍNIUM REDŐNYRENDSZEREK

REDŐNYTOK MÉRETEZÉSI SEGÉDLET Tekeredési táblázatok.....	2
REDŐNYTOKOK ÉS VÉGELELMEK.....	6
ALUMÍNIUM REDŐNYPROFILOK ÉS ZÁRÓLÉCEK.....	14
...TARTOZÉKAI .....	16
ALUMÍNIUM LEFUTÓSÍNEK.....	20
...TARTOZÉKAI .....	23
KIEGÉSZÍTŐ ALKATRÉSZEK KÜLSŐ-TOKOS REDŐNYRENDSZEREKHEZ.....	25
ROVARHÁLÓ ALKATRÉSZEK.....	39
REDŐNYTOKBA INTEGRÁLHATÓ KIEGÉSZÍTŐK .....	39
PEREMES SZÚNYOGHÁLÓ KERET ÉS KIEGÉSZÍTŐK.....	41
REDŐNYRENDSZEREK RÉSZLETES, ROBBANTOTT ÁBRÁS FELÉPÍTÉSE.....	42
ST2000 STANDARD 45° .....	42
IT2000 INTEMO 90° vakolható.....	46
OS2000. OL2000 Omega Standard és Extra.....	50
RL2000 PORTO.....	51

**Portos Hungary Kft.**  
**Árnyékolástechnikai Nagykereskedés**  
2220 Vecsés.  
Dózsa György út 86.  
H-P: 7:30-16:00  
Tel/fax: +36 29/ 267-851  
mobil: +36 20/ 259-2885  
www.portos.hu portos@portos.hu

## Tekeredési táblázatok tokkal együtt számított maximális magasságokkal

### ST2000 Standard

TOK (mm)	PA-39 mm alumínium lamella				PA-45 mm alumínium lamella		PA-52 mm alumínium lamella	
	max. fesztáv: 0-2m, max. terület 4,5m <sup>2</sup>		fesztáv: 2,01-2,5m		max. fesztáv: 3m, max. terület: 6,5m <sup>2</sup>		max. fesztáv: 3,7m, max. terület: 8m <sup>2</sup>	
	Maximális magasság (cm)	Motoros feltolásgáttóval	Maximális magasság (cm)	Motoros feltolásgáttóval	Maximális magasság (cm)	Motoros feltolásgáttóval	Maximális magasság (cm)	Motoros feltolásgáttóval
	<b>40</b> <sup>-es</sup> tengely	<b>40</b>	<b>60</b> <sup>-as</sup> tengely	<b>60</b>	<b>60</b> <sup>-as</sup> tengely	<b>60</b>	<b>60</b> <sup>-as</sup> tengely	<b>60</b>
ALUMÍNÍUM	PA-39 Ø40+PZ 40-50	PA-39 40-WB LOCK TO PLAY	PA-39 Ø40+PZ 40-50	PA-39 60-WB LOCK TO PLAY	PA-45 Ø60+PZ 60-70	PA-45 60-WB LOCK TO PLAY	PA-52 Ø60+PZ 60-70	PA-52 60-WB LOCK TO PLAY
<b>137</b>	152	142	126	x	x	x	x	x
<b>150</b>	197	186	182	151	126	121	x	x
<b>165</b>	250	242	236	199	163	168	138	120
<b>180</b>	306	310	294	282	214	214	196	190
<b>205</b>	394	402	398	359	294	294	270	260

Megjegyzés: 2 méter fesztáv. felett 60-as engely javasolt.

### ST2000 Standard rovarhálóval



TOK (mm)	PA-39 mm alumínium lamella				PA-45 mm alumínium lamella	
	max. fesztáv: 0-2m, max. terület 4,5m <sup>2</sup>		fesztáv: 2,01-2,5m		max. fesztáv: 3m, max. terület: 6,5m <sup>2</sup>	
	Maximális magasság (cm)	Motoros feltolásgáttóval	Maximális magasság (cm)	Motoros feltolásgáttóval	Maximális magasság (cm)	Motoros feltolásgáttóval
	<b>40</b> <sup>-es</sup> tengely	<b>40</b>	<b>60</b> <sup>-as</sup> tengely	<b>60</b>	<b>60</b> <sup>-as</sup> tengely	<b>60</b>
ALUMÍNÍUM	PA-39 Ø40+PZ 40-50	PA-39 40-WB LOCK TO PLAY	PA-39 Ø40+PZ 40-50	PA-39 60-WB LOCK TO PLAY	PA-45 Ø60+PZ 60-70	PA-45 60-WB LOCK TO PLAY
<b>137</b>	x	x	x	x	x	x
<b>150</b>	108	108	x	x	x	x
<b>165</b>	176	176	156	156	x	x
<b>180</b>	224	224	200	200	x	x
<b>205</b>	250	250	250	250	250	250

Megjegyzés: 2 méter fesztáv. felett 60-as engely javasolt.

### IT2000 Interimo

TOK (mm)	PA-39 mm alumínium lamella				PA-45 mm alumínium lamella		PA-52 mm alumínium lamella	
	max. fesztáv: 0-2m, max. terület 4,5m <sup>2</sup>		fesztáv: 2,01-2,5m		max. fesztáv: 3m, max. terület: 6,5m <sup>2</sup>		max. fesztáv: 3,7m, max. terület: 8m <sup>2</sup>	
	Maximális magasság (cm)	Motoros feltolásgáttóval	Maximális magasság (cm)	Motoros feltolásgáttóval	Maximális magasság (cm)	Motoros feltolásgáttóval	Maximális magasság (cm)	Motoros feltolásgáttóval
	<b>40</b> <sup>-es</sup> tengely	<b>40</b>	<b>60</b> <sup>-as</sup> tengely	<b>60</b>	<b>60</b> <sup>-as</sup> tengely	<b>60</b>	<b>60</b> <sup>-as</sup> tengely	<b>60</b>
ALUMÍNÍUM	PA-39 Ø40+PZ 40-50	PA-39 40-WB LOCK TO PLAY	PA-39 Ø60+PZ 60-70	PA-39 60-WB LOCK TO PLAY	PA-45 Ø60+PZ 60-70	PA-45 60-WB LOCK TO PLAY	PA-52 Ø60+PZ 60-70	PA-52 60-WB LOCK TO PLAY
<b>137</b>	162	142	126	x	x	x	x	x
<b>165</b>	250	242	236	199	163	168	138	120
<b>180</b>	306	310	294	282	214	214	196	190
<b>205</b>	394	402	398	359	294	294	270	260

Megjegyzés: 2 méter fesztáv. felett 60-as engely javasolt.

### IT2000 Interimo rovarhálóval



TOK (mm)	PA-39 mm alumínium lamella				PA-45 mm alumínium lamella	
	max. fesztáv: 0-2m, max. terület 4,5m <sup>2</sup>		fesztáv: 2,01-2,5m		max. fesztáv: 3m, max. terület: 6,5m <sup>2</sup>	
	Maximális magasság (cm)	Motoros feltolásgáttóval	Maximális magasság (cm)	Motoros feltolásgáttóval	Maximális magasság (cm)	Motoros feltolásgáttóval
	<b>40</b> <sup>-es</sup> tengely	<b>40</b>	<b>60</b> <sup>-as</sup> tengely	<b>60</b>	<b>60</b> <sup>-as</sup> tengely	<b>60</b>
ALUMÍNÍUM	PA-39 Ø40+PZ 40-50	PA-39 40-WB LOCK TO PLAY	PA-39 Ø60+PZ 60-70	PA-39 60-WB LOCK TO PLAY	PA-45 Ø60+PZ 60-70	PA-45 60-WB LOCK TO PLAY
<b>137</b>	x	x	x	x	x	x
<b>165</b>	176	176	156	156	x	x
<b>180</b>	224	224	200	200	x	x
<b>205</b>	250	250	250	250	250	250

Megjegyzés: 2 méter fesztáv. felett 60-as engely javasolt.

Tekeredési táblázatok tokkal együtt számított maximális magasságokkal

## OS2000 Omega Standard és OL2000 Omega Extra

TOK (mm)	PA-39 mm alumínium lamella max. fesztáv: 0-2m, max. terület 4,5m <sup>2</sup>				PA-45 mm alumínium lamella max. fesztáv: 3m, max. terület: 6,5m <sup>2</sup>		PA-52 mm alumínium lamella max. fesztáv: 3,7m, max. terület: 8m <sup>2</sup>	
	Maximális magasság (cm)	Motoros feltolásgátlóval	Maximális magasság (cm)	Motoros feltolásgátlóval	Maximális magasság (cm)	Motoros feltolásgátlóval	Maximális magasság (cm)	Motoros feltolásgátlóval
	<b>40</b> <sub>-es</sub> tengely	<b>40</b>	<b>60</b> <sub>-as</sub> tengely	<b>60</b>	<b>60</b> <sub>-as</sub> tengely	<b>60</b>	<b>60</b> <sub>-as</sub> tengely	<b>60</b>
ALUMÍNIUM	PA-39 Ø40+PZ 40-50	PA-39 40-WB LOCK TO PLAY	PA-39 Ø40+PZ 40-50	PA-39 60-WB LOCK TO PLAY	PA-45 Ø60+PZ 60-70	PA-45 60-WB LOCK TO PLAY	PA-52 Ø60+PZ 60-70	PA-52 60-WB LOCK TO PLAY
<b>137</b>	162	142	126	x	x	x	x	x
<b>165</b>	250	242	236	199	163	168	138	120
<b>180</b>	306	310	294	282	214	214	196	190
<b>205</b>	394	402	398	359	294	294	270	260

## OS2000 Omega Standard és OL2000 Omega Extra rovarhálóval



TOK (mm)	PA-39 mm alumínium lamella max. fesztáv: 0-2m, max. terület 4,5m <sup>2</sup>				PA-45 mm alumínium lamella max. fesztáv: 3m, max. terület: 6,5m <sup>2</sup>	
	Maximális magasság (cm)	Motoros feltolásgátlóval	Maximális magasság (cm)	Motoros feltolásgátlóval	Maximális magasság (cm)	Motoros feltolásgátlóval
	<b>40</b> <sub>-es</sub> tengely	<b>40</b>	<b>60</b> <sub>-as</sub> tengely	<b>60</b>	<b>60</b> <sub>-as</sub> tengely	<b>60</b>
ALUMÍNIUM	PA-39 Ø40+PZ 40-50	PA-39 40-WB LOCK TO PLAY	PA-39 Ø60+PZ 60-70	PA-39 60-WB LOCK TO PLAY	PA-45 Ø60+PZ 60-70	PA-45 60-WB LOCK TO PLAY
<b>137</b>	x	x	x			
<b>165</b>	176	176	156	156	x	x
<b>180</b>	224	224	200	200	x	x
<b>205</b>	250	250	250	250	250	250

Megjegyzés: 2 méter fesztáv. felett 60-as engely javasolt.

## RL2000 Porto



TOK (mm)	PA-39 mm alumínium lamella max. fesztáv: 0-2m, max. terület 4,5m <sup>2</sup>				PA-45 mm alumínium lamella max. fesztáv: 3m, max. terület: 6,5m <sup>2</sup>	
	Maximális magasság (cm)	Motoros feltolásgátlóval	Maximális magasság (cm)	Motoros feltolásgátlóval	Maximális magasság (cm)	Motoros feltolásgátlóval
	<b>40</b> <sub>-es</sub> tengely	<b>40</b>	<b>60</b> <sub>-as</sub> tengely	<b>60</b>	<b>60</b> <sub>-as</sub> tengely	<b>60</b>
ALUMÍNIUM	PA-39 Ø40+PZ 40-50	PA-39 40-WB LOCK TO PLAY	PA-39 Ø60+PZ 60-70	PA-39 60-WB LOCK TO PLAY	PA-45 Ø60+PZ 60-70	PA-45 60-WB LOCK TO PLAY
<b>150</b>	197	194	182	151	126	121
<b>180</b>	286	298	294	267	214	214
<b>205</b>	394	402	398	359	294	294

Megjegyzés: 2 méter fesztáv. felett 60-as engely javasolt.

## RL2000 Porto rovarhálóval

TOK (mm)	PA-39 mm alumínium lamella max. fesztáv: 0-2m, max. terület 4,5m <sup>2</sup>				PA-45 mm alumínium lamella max. fesztáv: 3m, max. terület: 6,5m <sup>2</sup>	
	Maximális magasság (cm)	Motoros feltolásgátlóval	Maximális magasság (cm)	Motoros feltolásgátlóval	Maximális magasság (cm)	Motoros feltolásgátlóval
	<b>40</b> <sub>-es</sub> tengely	<b>40</b>	<b>60</b> <sub>-as</sub> tengely	<b>60</b>	<b>60</b> <sub>-as</sub> tengely	<b>60</b>
ALUMÍNIUM	PA-39 Ø40+PZ 40-50	PA-39 40-WB LOCK TO PLAY	PA-39 Ø60+PZ 60-70	PA-39 60-WB LOCK TO PLAY	PA-45 Ø60+PZ 60-70	PA-45 60-WB LOCK TO PLAY
<b>150</b>	108	108	x	x	x	x
<b>180</b>	224	224	200	200	x	x
<b>205</b>	250	250	250	250	250	250

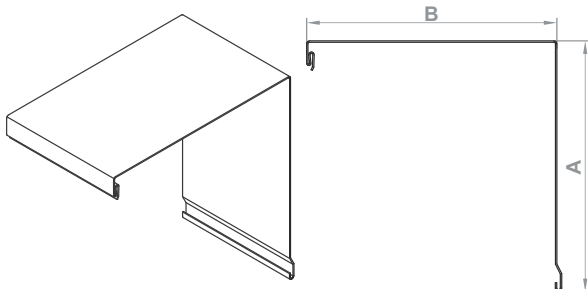
Megjegyzés: 2 méter fesztáv. felett 60-as engely javasolt.

# REDŐNYTOKOK ÉS VÉGELEMEK

Cikkszám

Megnevezés, részletek

## SK-G

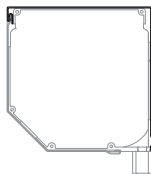


ALUMÍNIUM FELSŐ TOKELEM ST2000 STANDARD, RL2000.

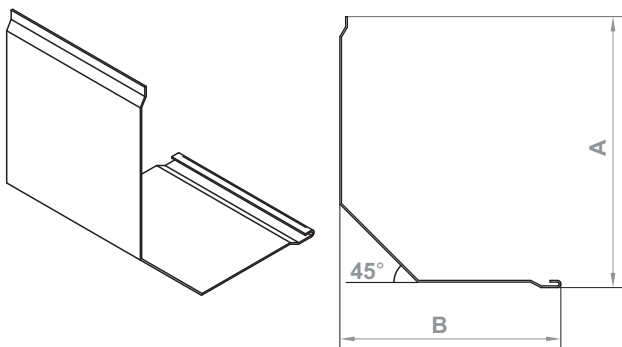
	A (mm)	B (mm)
SK-137G/XX	137,5	137,5
SK-150G/XX	150,5	150,5
SK-165G/XX	165,5	165,5
SK-180G/XX	180,5	180,5
SK-205G/XX	205,5	205,5

Index/szin(XX)	Index/szin(XX)																				
	01 - Ezüst	02 - Fehér	03 - Szürke	04 - Sötétbézs	05 - Bézs	07 - Világos szürke	08 - Sötérbarna	09 - Világosbarna	13 - Zöld	15 - Kérmefehér	16 - Elefántcsont	19 - Bordó	20 - Fekete	22 - Mahagoni	23 - Antracit	26 - Oliva	27 - Bazalt	30 - Dió	34 - Mocsártölgy	48 - Atanytölgy	54 - Winchester
SK-137G/XX	X	X	X	R	X	R	X	X	R	R	X	R	X	X	X	R	R	X		X	
SK-150G/XX	X	X	X	R	X	R	X	X	R	R	X	R	X	X	X	R	R	X			
SK-165G/XX	X	X	X	R	X	R	X	X	R	R	X	R	X	X	X	R	R	X		X	
SK-180G/XX	X	X	X	R	X	R	X	X	R	R	X	R	X	X	X	R	R	X			
SK-205G/XX	X	X	X	R	X	R	X	X	R	R	X	R	X	X	X	R	R	X		X	

X: a kínálat része R: külön, egyéni rendelésre



## SK-D



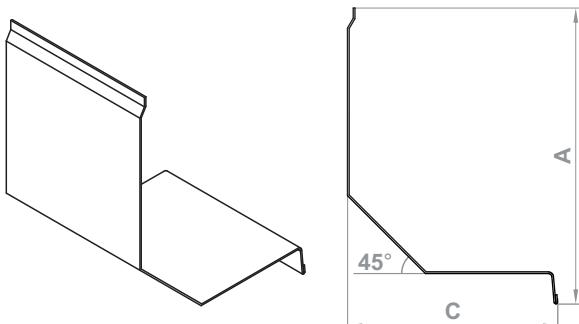
ALUMÍNIUM ELSŐ TOKELEM ST2000 STANDARD

	A (mm)	B (mm)	C
SK-137D/XX	127	104	
SK-150D/XX	140	114	113
SK-165D/XX	155	130	129
SK-180D/XX	170	144	142
SK-205D/XX	195	170	169

Index/szin(XX)	Index/szin(XX)																				
	01 - Ezüst	02 - Fehér	03 - Szürke	04 - Sötétbézs	05 - Bézs	07 - Világos szürke	08 - Sötérbarna	09 - Világosbarna	13 - Zöld	15 - Kérmefehér	16 - Elefántcsont	19 - Bordó	20 - Fekete	22 - Mahagoni	23 - Antracit	26 - Oliva	27 - Bazalt	30 - Dió	34 - Mocsártölgy	48 - Atanytölgy	54 - Winchester
SK-137D/XX	X	X	X	R	X	R	X	X	R	R	X	R	X	X	X	R	R	X		X	
SK-150D/XX	X	X	X	R	X	R	X	X	R	R	X	R	X	X	X	R	R	X			
SK-165D/XX	X	X	X	R	X	R	X	X	R	R	X	R	X	X	X	R	R	X		X	
SK-180D/XX	X	X	X	R	X	R	X	X	R	R	X	R	X	X	X	R	R	X			
SK-205D/XX	X	X	X	R	X	R	X	X	R	R	X	R	X	X	X	R	R	X		X	

X: a kínálat része R: külön, egyéni rendelésre

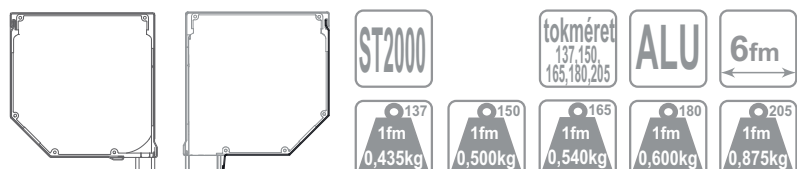
## SK-DM



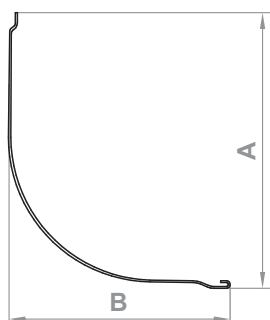
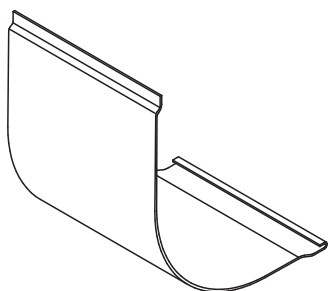
STANDARD ELSŐ TOKELEM KOMBI HAJTÁSSAL (Rovarhálós kivitel)

Index/szin(XX)	Index/szin(XX)																				
	01 - Ezüst	02 - Fehér	03 - Szürke	04 - Sötétbézs	05 - Bézs	07 - Világos szürke	08 - Sötérbarna	09 - Világosbarna	13 - Zöld	15 - Kérmefehér	16 - Elefántcsont	19 - Bordó	20 - Fekete	22 - Mahagoni	23 - Antracit	26 - Oliva	27 - Bazalt	30 - Dió	34 - Mocsártölgy	48 - Atanytölgy	54 - Winchester
SK-150DM/XX	X	X	X	R	X	R	X	X	R	R	X	R	X	X	X	R	R	X			
SK-165DM/XX	X	X	X	R	X	R	X	X	R	R	X	R	X	X	X	R	R	X		X	
SK-180DM/XX	X	X	X	R	X	R	X	X	R	R	X	R	X	X	X	R	R	X			
SK-205DM/XX	X	X	X	R	X	R	X	X	R	R	X	R	X	X	X	R	R	X		X	

X: a kínálat része R: külön, egyéni rendelésre



## SK-D-PORTO

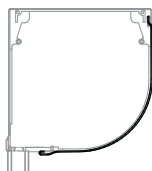


### ELSŐ TOKELEM RL2000 PORTO

	A (mm)	B (mm)
SK-150D/XX RL2000	140,0	115,0
SK-180D/XX RL2000	171,0	145,0
SK-205D/XX RL2000	196,0	172,0

Index/szín(XX)	Index/szín(XX)																				
	01 - Ezüst	02 - Fehér	03 - Szürke	04 - Sötétbész	05 - Bész	07 - Világos szürke	08 - Sötétbarna	09 - Világosbarna	13 - Zöld	15 - Kérmefehér	16 - Elefántcsont	19 - Bortó	20 - Fekete	22 - Mahagoni	23 - Antracit	26 - Oliva	27 - Bazalt	30 - Dió	34 - Mocsartölgy	48 - Atanytölgy	54 - Winchester
SK-150D/XX RL2000	X	X	X	R	X	R	X	X	R	R	X	X	X		X	R	R				
SK-180D/XX RL2000	X	X	X	R	X	R	X	X	R	R	X	X	X		X	R	R				
SK-205D/XX RL2000	X	X	X	R	X	R	X	X	R	R	X	X	X		X	R	R				

X: a kínálat része R: külön, egyéni rendelésre



RL2000

tokméret  
150,180,205

ALU

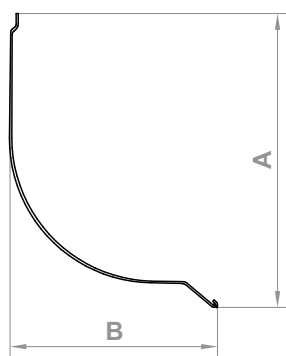
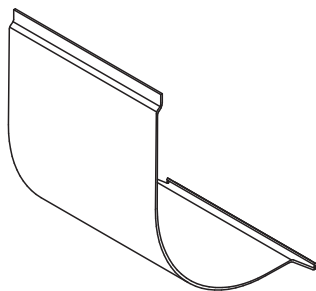
6fm

150  
1fm  
0,470kg

180  
1fm  
0,580kg

205  
1fm  
0,860kg

## SK-DM-PORTO

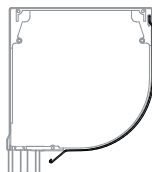


### RL2000 PORTO ELSŐ TOKELEM KOMBI HAJTÁSSAL (Rovarhálós kivittel)

	A (mm)	B (mm)
SK-150DM/XX PORTO	161	104
SK-180DM/XX PORTO	191	136
SK-205DM/XX PORTO	219	164

Index/szín(XX)	Index/szín(XX)																				
	01 - Ezüst	02 - Fehér	03 - Szürke	04 - Sötétbész	05 - Bész	07 - Világos szürke	08 - Sötétbarna	09 - Világosbarna	13 - Zöld	15 - Kérmefehér	16 - Elefántcsont	19 - Bortó	20 - Fekete	22 - Mahagoni	23 - Antracit	26 - Oliva	27 - Bazalt	30 - Dió	34 - Mocsartölgy	48 - Atanytölgy	54 - Winchester
SK-150DM/XX PORTO	X	X	X	R	X	R	X	X	R	R	X	X	X		X	R	R				
SK-180DM/XX PORTO	X	X	X	R	X	R	X	X	R	R	X	X	X		X	R	R				
SK-205DM/XX PORTO	X	X	X	R	X	R	X	X	R	R	X	X	X		X	R	R				

X: a kínálat része R: külön, egyéni rendelésre



RL2000

tokméret  
150,180,205

ALU

6fm

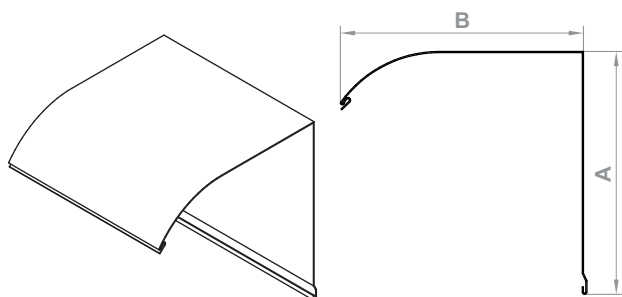
150  
1fm  
0,470kg

180  
1fm  
0,580kg

205  
1fm  
0,860kg



## SK-OS-G



### OS2000 OMEGA STANDARD HÁTSÓ TOKELEM kétrészes hajlított alumínium lemeztok



	A (mm)	B (mm)
SK-OS-137G/XX	138,0	141,0
SK-OS-165G/XX	166,0	168,0
SK-OS-180G/XX	181,0	182,0
SK-OS-205G/XX	206,0	206,0

Index/szín (XX)	Index/szín (XX)																					
	01 - Ezüst	02 - Fehér	03 - Szürke	04 - Sötétbézs	05 - Bézs	07 - Világos szürke	08 - Sötétbarna	09 - Világosbarna	13 - Zöld	15 - Kérmfehér	16 - Elefántcsont	19 - Bordó	20 - Fekete	22 - Mahagoni	23 - Antracit	26 - Oliva	27 - Bazalt	30 - Dió	34 - Mocsártölgy	48 - Atanytölgy	54 - Winchester	
SK-OS-137G/XX	X	X	X	R	X	X	X	X	R	R	X	X	X	X	X	X	R					
SK-OS-165G/XX	X	X	X	R	X	X	X	X	R	R	X	X	X	X	X	X	R					
SK-OS-180G/XX	X	X	X	R	X	X	X	X	R	R	X	X	X	X	X	X	R					
SK-OS-205G/XX	X	X	X	R	X	X	X	X	R	R	X	X	X	X	X	X	R					

X: a kínálat része R: külön, egyéni rendelésre



OS2000

tokméret  
137,165,  
180,205

ALU

Max.  
6fm

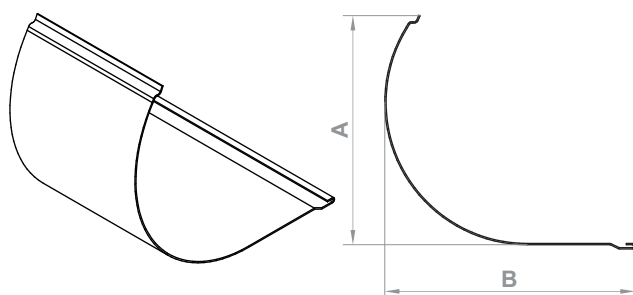
137  
1fm  
0,845kg

165  
1fm  
1,025kg

180  
1fm  
1,070kg

205  
1fm  
1,200kg

## SK-OS-D



### OS2000 OMEGA STANDARD ELSŐ TOKELEM kétrészes hajlított alumínium lemeztok

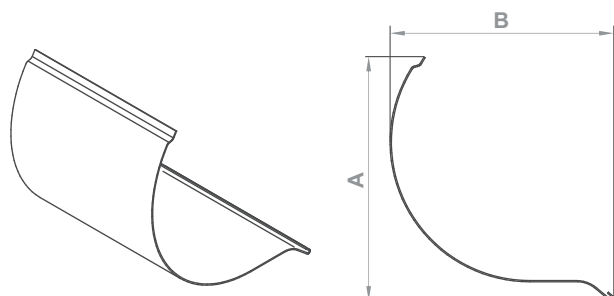


	A (mm)	B (mm)
SK-OS-137D/XX	111,0	106,0
SK-OS-165D/XX	132,0	135,0
SK-OS-180D/XX	144,0	152,0
SK-OS-205D/XX	165,0	180,0

Index/szín (XX)	Index/szín (XX)																					
	01 - Ezüst	02 - Fehér	03 - Szürke	04 - Sötétbézs	05 - Bézs	07 - Világos szürke	08 - Sötétbarna	09 - Világosbarna	13 - Zöld	15 - Kérmfehér	16 - Elefántcsont	19 - Bordó	20 - Fekete	22 - Mahagoni	23 - Antracit	26 - Oliva	27 - Bazalt	30 - Dió	34 - Mocsártölgy	48 - Atanytölgy	54 - Winchester	
SK-OS-137D/XX	X	X	X	R	X	X	X	X	R	R	X	X	X	X	X	X	R					
SK-OS-165D/XX	X	X	X	R	X	X	X	X	R	R	X	X	X	X	X	X	R					
SK-OS-180D/XX	X	X	X	R	X	X	X	X	R	R	X	X	X	X	X	X	R					
SK-OS-205D/XX	X	X	X	R	X	X	X	X	R	R	X	X	X	X	X	X	R					

X: a kínálat része R: külön, egyéni rendelésre

## SK-OS-DM



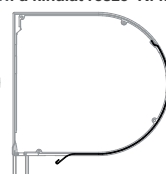
### OS2000 OMEGA STANDARD ELSŐ TOKELEM KOMBI HAJTÁSSAL (Rovarhálós kivétel)



	A (mm)	B (mm)
SK-OS-165DM/XX	166	130
SK-OS-180DM/XX	179	155
SK-OS-205DM/XX	201	158

Index/szín (XX)	Index/szín (XX)																					
	01 - Ezüst	02 - Fehér	03 - Szürke	04 - Sötétbézs	05 - Bézs	07 - Világos szürke	08 - Sötétbarna	09 - Világosbarna	13 - Zöld	15 - Kérmfehér	16 - Elefántcsont	19 - Bordó	20 - Fekete	22 - Mahagoni	23 - Antracit	26 - Oliva	27 - Bazalt	30 - Dió	34 - Mocsártölgy	48 - Atanytölgy	54 - Winchester	
SK-OS-165DM/XX	X	X	X	R	X	X	X	X	R	R	X	X	X	X	X	X	R					
SK-OS-180DM/XX	X	X	X	R	X	X	X	X	R	R	X	X	X	X	X	X	R					
SK-OS-205DM/XX	X	X	X	R	X	X	X	X	R	R	X	X	X	X	X	X	R					

X: a kínálat része R: külön, egyéni rendelésre



OS2000

tokméret  
137,165,  
180,205

ALU

Max.  
6fm

137  
1fm  
0,465kg

165  
1fm  
0,620kg

180  
1fm  
0,680kg

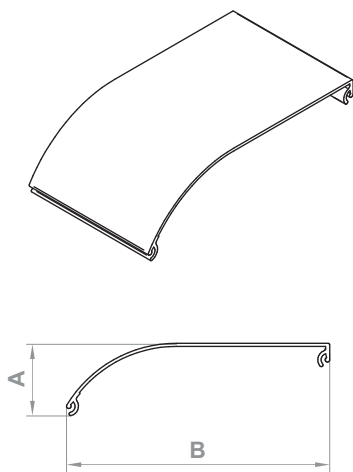
205  
1fm  
0,800kg



Cikkszám

Megnevezés, részletek

## SK-OL-G

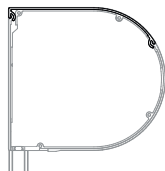


OL2000 OMEGA EXTRA FELSŐ TOKELEM  
háromrészes extrudált tok (G+T+D)



	A (mm)	B (mm)
SK-OL-137/XX G	43,0	144,0
SK-OL-165/XX G	47,0	172,0
SK-OL-180/XX G	51,0	187,0
SK-OL-205/XX G	55,0	210,0

Index/szín (XX)	Index/szín (XX)																				
	01 - Ezüst	02 - Fehér	03 - Szürke	04 - Sötétbézs	05 - Bézs	07 - Világos szürke	08 - Sötérbarna	09 - Világosbarna	13 - Zöld	15 - Kérmfehér	16 - Elefántcsont	19 - Bordó	20 - Fekete	22 - Mahagoni	23 - Antracit	26 - Olíva	27 - Bazalt	30 - Dió	34 - Mocsártölgy	48 - Atánytölgy	54 - Winchester
SK-OL-137/XX G	X	X	X	X	X	X	X	X	X	X	X	X	X	X	X	X	X				
SK-OL-165/XX G	X	X	X	X	X	X	X	X	X	X	X	X	X	X	X	X	X				
SK-OL-180/XX G	X	X	X	X	X	X	X	X	X	X	X	X	X	X	X	X	X				
SK-OL-205/XX G	X	X	X	X	X	X	X	X	X	X	X	X	X	X	X	X	X				



OL2000

tokméret  
137,165,  
180,205

ALU

Max.  
6fm

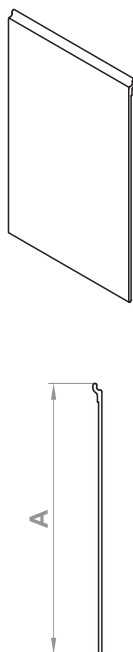
137  
1fm  
1,010kg

165  
1fm  
1,260kg

180  
1fm  
1,650kg

205  
1fm  
1,825kg

## SK-OL-T

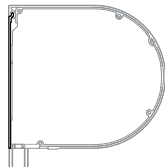


OL2000 OMEGA EXTRA HÁTSÓ TOKELEM  
háromrészes extrudált tok (G+T+D)



	A (mm)
SK-OL-137/XX T	131,0
SK-OL-165/XX T	159,0
SK-OL-180/XX T	175,0
SK-OL-205/XX T	200,0

Index/szín (XX)	Index/szín (XX)																				
	01 - Ezüst	02 - Fehér	03 - Szürke	04 - Sötétbézs	05 - Bézs	07 - Világos szürke	08 - Sötérbarna	09 - Világosbarna	13 - Zöld	15 - Kérmfehér	16 - Elefántcsont	19 - Bordó	20 - Fekete	22 - Mahagoni	23 - Antracit	26 - Olíva	27 - Bazalt	30 - Dió	34 - Mocsártölgy	48 - Atánytölgy	54 - Winchester
SK-OL-137/XX T	X	X	X	X	X	X	X	X	X	X	X	X	X	X	X	X	X				
SK-OL-165/XX T	X	X	X	X	X	X	X	X	X	X	X	X	X	X	X	X	X				
SK-OL-180/XX T	X	X	X	X	X	X	X	X	X	X	X	X	X	X	X	X	X				
SK-OL-205/XX T	X	X	X	X	X	X	X	X	X	X	X	X	X	X	X	X	X				



OL2000

tokméret  
137,165,  
180,205

ALU

Max.  
6fm

137  
1fm  
0,675kg

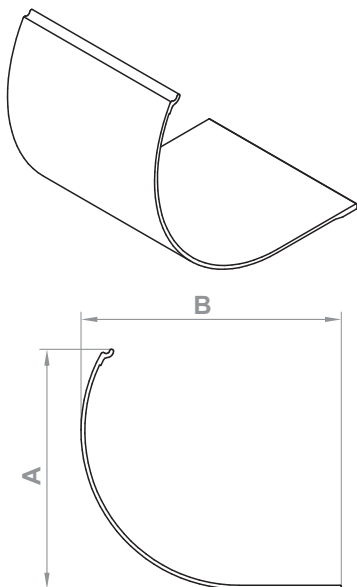
165  
1fm  
0,900kg

180  
1fm  
1,225kg

205  
1fm  
1,395kg

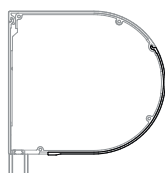
## SK-OL-D

OL2000 OMEGA EXTRA ELSŐ TOKELEM  
háromrészes extrudált tok (G+T+D)



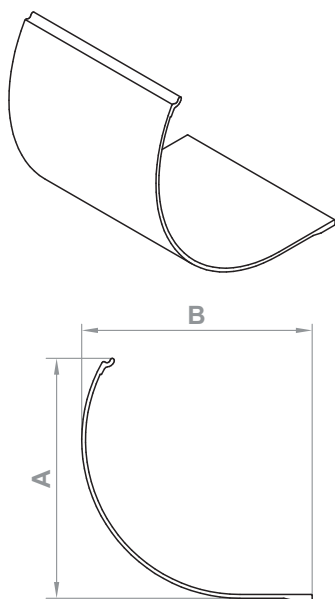
	A (mm)	B (mm)
SK-OL-137/XX D	104,0	107,0
SK-OL-165/XX D	129,0	138,0
SK-OL-180/XX D	141,0	154,0
SK-OL-205/XX D	162,0	182,0

Index/szín (XX)	Index/szín (XX)																				
	01 - Ezüst	02 - Fehér	03 - Szürke	04 - Sötétbézs	05 - Bézs	07 - Világos szürke	08 - Sötétbarna	09 - Világosbarna	13 - Zöld	15 - Kérmefhér	16 - Elefántcsont	19 - Bordó	20 - Fekete	22 - Mahagoni	23 - Antracit	26 - Olíva	27 - Bazalt	30 - Dió	34 - Mocsártölgy	48 - Atánytölgy	54 - Winchester
SK-OL-137/XX G	X	X	X	X	X	X	X	X	X	X	X	X	X	X	X	X	X				
SK-OL-165/XX G	X	X	X	X	X	X	X	X	X	X	X	X	X	X	X	X	X				
SK-OL-180/XX G	X	X	X	X	X	X	X	X	X	X	X	X	X	X	X	X	X				
SK-OL-205/XX G	X	X	X	X	X	X	X	X	X	X	X	X	X	X	X	X	X				



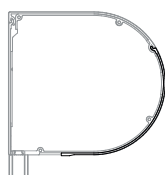
## SK-OL-DM

OL2000 OMEGA EXTRA KOMBI ELSŐ TOKELEM  
rövidített (Rovarhálós) változat  
háromrészes extrudált tok (G+T+DM)



	A (mm)	B (mm)
SK-OL-165/XX DM	127	122
SK-OL-180/XX DM	140	139
SK-OL-205/XX DM	162	166

Index/szín (XX)	Index/szín (XX)																				
	01 - Ezüst	02 - Fehér	03 - Szürke	04 - Sötétbézs	05 - Bézs	07 - Világos szürke	08 - Sötétbarna	09 - Világosbarna	13 - Zöld	15 - Kérmefhér	16 - Elefántcsont	19 - Bordó	20 - Fekete	22 - Mahagoni	23 - Antracit	26 - Olíva	27 - Bazalt	30 - Dió	34 - Mocsártölgy	48 - Atánytölgy	54 - Winchester
SK-OL-165/XX G	X	X	X	X	X	X	X	X	X	X	X	X	X	X	X	X	X				
SK-OL-180/XX G	X	X	X	X	X	X	X	X	X	X	X	X	X	X	X	X	X				
SK-OL-205/XX G	X	X	X	X	X	X	X	X	X	X	X	X	X	X	X	X	X				



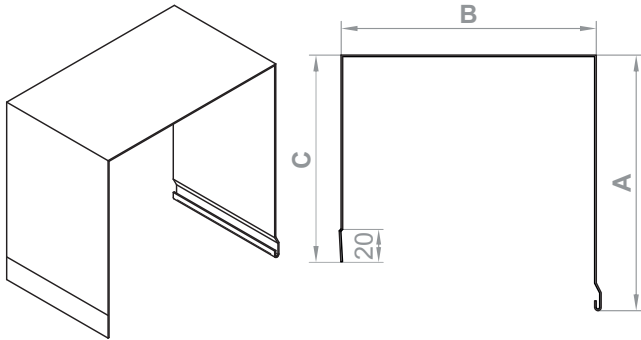
# REDŐNYTOKOK ÉS VÉGELEMEK

Cikkszám

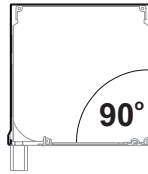
Megnevezés, részletek

## SK-G INTERMO

IT2000 INTERMO 90°-OS VAKOLHATÓ TOKELEM

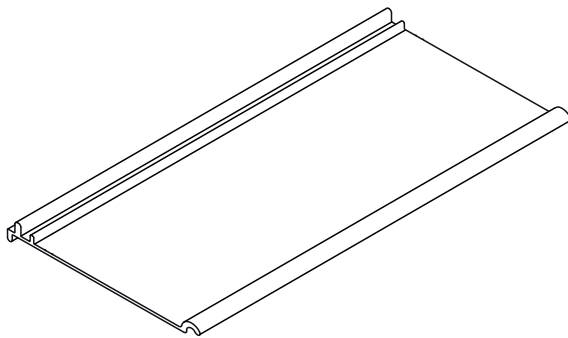


	A (mm)	B (mm)	C (mm)
SK-137G IT2000	137,0	137,0	107,0
SK-165G IT2000	165,0	165,0	134,0
SK-180G IT2000	180,0	180,0	150,0
SK-205G IT2000	204,0	205,0	174,0



## KR

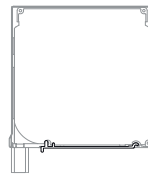
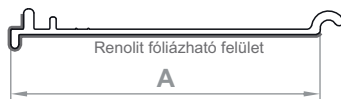
IT2000 INTERMO EXTRUDÁLT ALUMÍNIUM SZERELŐFEDÉL



	A (mm)
KR 137/XX IT2000	82,0
KR 165/XX IT2000	107,0
KR 180/XX IT2000	122,0
KR 205/XX IT2000	132,0

Index/Szín (XX)	A (mm)																							
	01 - Ezüst	02 - Fehér	03 - Szürke	04 - Sötétkék	05 - Bézs	07 - Világos szürke	08 - Sötétkék	09 - Világosbarna	13 - Zöld	15 - Kérmehér	16 - Elefántcsont	19 - Bordó	20 - Fekete	22 - Mahagoni	23 - Antracit	26 - Oliva	27 - Bazalt	30 - Dió	34 - Mocsártölgy	48 - Atánytölgy	54 - Winchester			
KR 137/XX IT2000	X	X	X	X	X	X	X	X	X	X	X	X	X	X	X	X	X	X	X	X	X	X		
KR 165/XX IT2000	X	X	X	X	X	X	X	X	X	X	X	X	X	X	X	X	X	X	X	X	X	X		
KR 180/XX IT2000	X	X	X	X	X	X	X	X	X	X	X	X	X	X	X	X	X	X	X	X	X	X		
KR 205/XX IT2000	X	X	X	X	X	X	X	X	X	X	X	X	X	X	X	X	X	X	X	X	X	X		

+ az összes elérhető Renolit fólia

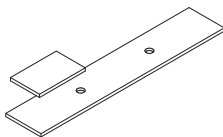


## L.DYS

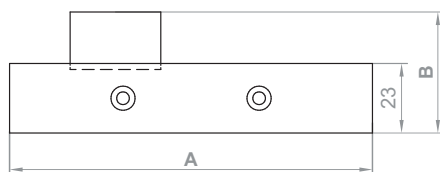
IT2000 INTERMO TÁVTARTÓ LEMEZ

BS-INTERMO végelemekhez,

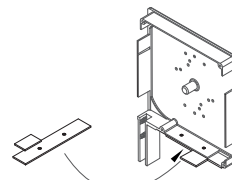
KR szerelőfedél fogyasztásához, műanyag vagy alumínium kivitelben



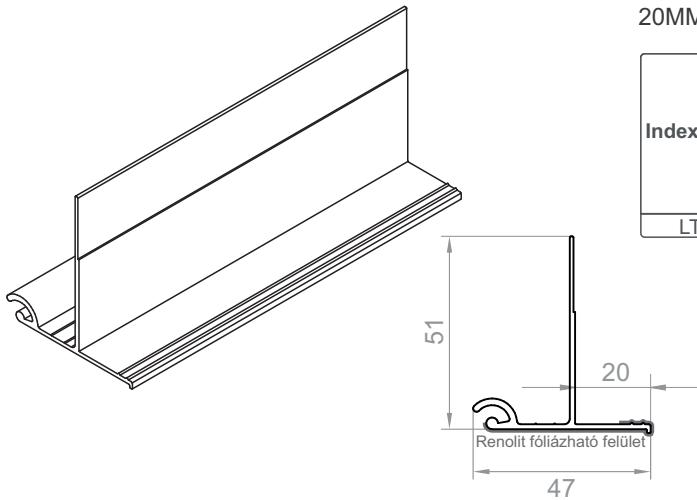
	A (mm)	B (mm)
L.DYST-137/XX	77,0	40,0
L.DYST-165/XX	105,0	40,0
L.DYST-180/XX	120,0	40,0
L.DYST-205/XX	130,0	40,0



Index/Szín (XX)	A (mm)																							
	01 - Ezüst	02 - Fehér	03 - Szürke	04 - Sötétkék	05 - Bézs	07 - Világos szürke	08 - Sötétkék	09 - Világosbarna	13 - Zöld	15 - Kérmehér	16 - Elefántcsont	19 - Bordó	20 - Fekete	22 - Mahagoni	23 - Antracit	26 - Oliva	27 - Bazalt	30 - Dió	34 - Mocsártölgy	48 - Atánytölgy	54 - Winchester			
L.DYST-137/XX	X	X	X	X	X	X	X	X	X	X	X	X	X	X	X	X	X	X	X	X	X	X		
L.DYST-165/XX	X	X	X	X	X	X	X	X	X	X	X	X	X	X	X	X	X	X	X	X	X	X		
L.DYST-180/XX	X	X	X	X	X	X	X	X	X	X	X	X	X	X	X	X	X	X	X	X	X	X		
L.DYST-205/XX	X	X	X	X	X	X	X	X	X	X	X	X	X	X	X	X	X	X	X	X	X	X		



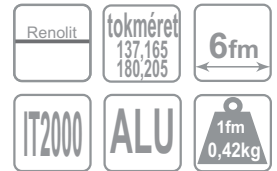
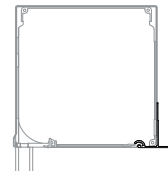
## LT-MALA-20



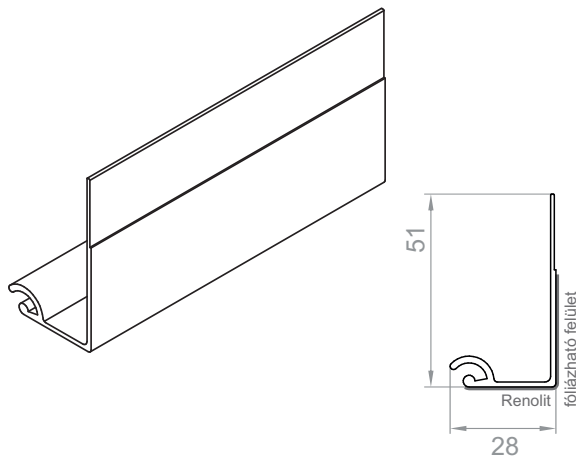
IT2000 INTERMO VAKOLATTARTÓ ÉL  
20MM-es kinyúlással

Index/szín (XX)	01 - Ezüst	02 - Fehér	03 - Szürke	04 - Sötétbész	05 - Bézs	07 - Világos szürke	08 - Sötérbarna	09 - Világosbarna	13 - Zöld	15 - Kérmefehér	16 - Elefántcsont	19 - Bordó	20 - Fekete	22 - Mahagoni	23 - Antracit	26 - Oliva	27 - Bazalt	30 - Dió	34 - Mocsártölgy	48 - Atánytölgy	54 - Winchester
LT-20 XX	X	X	X	X	X	X	X	X	X	X	X	X	X	X	X	X	X	X			

+ az összes elérhető Renolit fólia



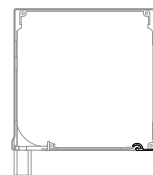
## LT-ZERO



EXTRUDÁLT ALUMÍNIUM ZÁRÓÉL

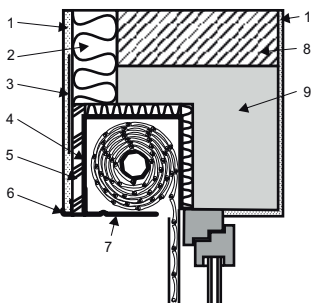
Index/szín (XX)	01 - Ezüst	02 - Fehér	03 - Szürke	04 - Sötétbész	05 - Bézs	07 - Világos szürke	08 - Sötérbarna	09 - Világosbarna	13 - Zöld	15 - Kérmefehér	16 - Elefántcsont	19 - Bordó	20 - Fekete	22 - Mahagoni	23 - Antracit	26 - Oliva	27 - Bazalt	30 - Dió	34 - Mocsártölgy	48 - Atánytölgy	54 - Winchester
LT ZERO/XX	X	X	X	X	X	X	X	X	X	X	X	X	X	X	X	X	X	X			

+ az összes elérhető Renolit fólia

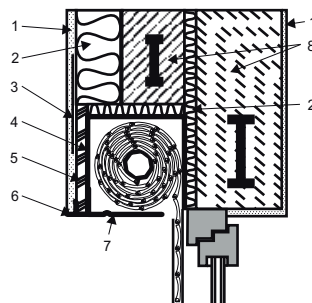


## IT2000 INTERMO® vakolható redőnytok BEÉPÍTÉSI SEGÉDLET

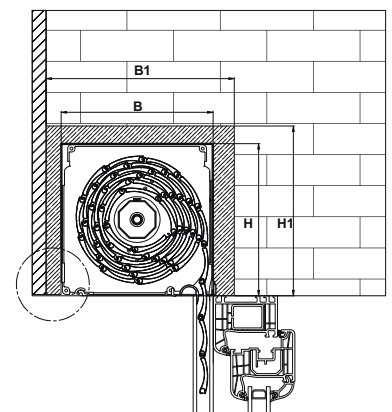
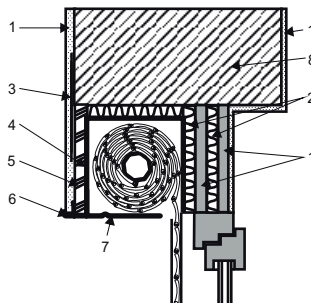
\*Előkészített falazatba történő beépítés esetén



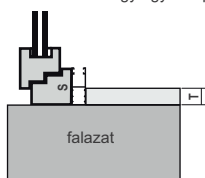
\*Utólagos, kiegészítő homlokzati/falazó elemek alkalmazása esetén



\*Előkészítés nélküli falazatba történő beépítés esetén

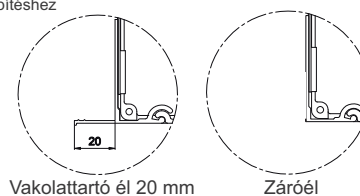


1 - vakolat, 2 - szigetelés, 3 - üveghál, 4 - Alu redőnytok, 5 - fagyapot, 6 - vakolattartó él, 7 - szerelőfedél, 8 - falazó elem, 9 - szilikáttbeton vagy egyéb lépcsős áthidaló, 10 - egyéb konstrukciós anyagok ablakbeépítéshez



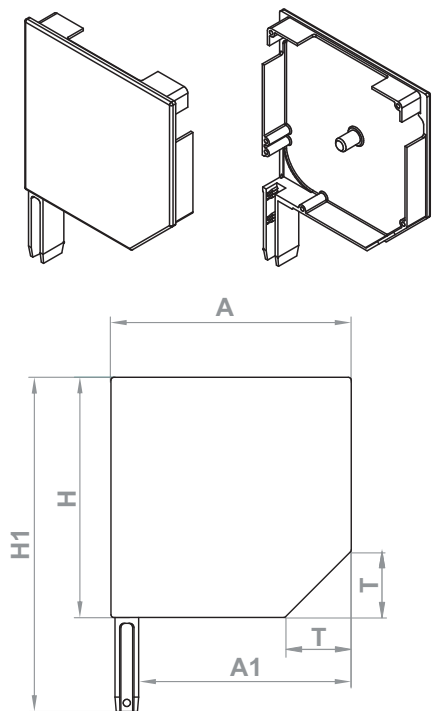
Lefutósínek vakolási mérete:

**S = 53 mm**  
**T = max 23 mm**



H=B	B <sub>1</sub> min	H <sub>1</sub> min
137	180	160
165	205	185
180	220	200
205	245	225

## BS



### ST2000 STANDARD ALUMÍNIUM EXTRUDÁLT VÉGELEM 45°

	A (mm)	A1 (mm)	H (mm)	H1 (mm)	T (mm)
BS/137/XX	138	119	138	203	38
BS/150/XX	151	132	151	216	41
BS/165/XX	166	147	166	231	47
BS/180/XX	181	162	181	246	51
BS/205/XX	206	187	206	271	57

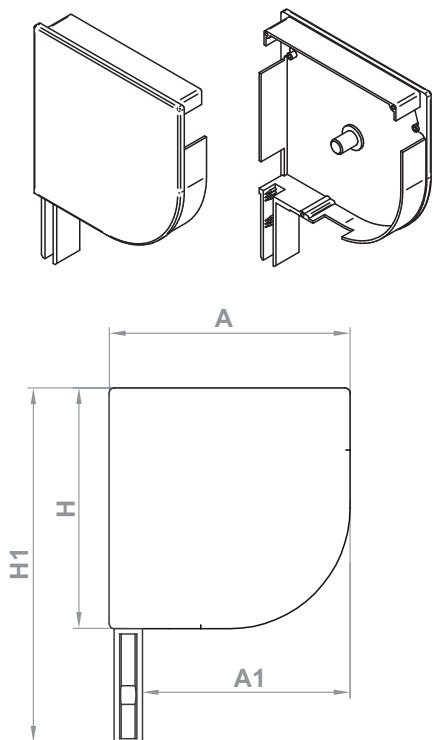
Index/Szín (XX)	Index/Szín (XX)																					
	01 - Ezüst	02 - Fehér	03 - Szürke	04 - Sötétbézs	05 - Bézs	07 - Világos szürke	08 - Sötérbarna	09 - Világosbarna	13 - Zöld	15 - Kérmfehér	16 - Elefántcsont	19 - Bordó	20 - Fekete	22 - Mahagoni	23 - Antracit	26 - Oliva	27 - Bazalt	30 - Dió	34 - Mocsártölgy	48 - Atanytölgy	54 - Winchester	
BS/137/XX	X	X	X	R	X	R	X	X	R	R	X	R	X	X	X	R	R	X				
BS/150/XX	X	X	X	R	X	R	X	X	R	R	X	R	X	X	X	R	R	X				
BS/165/XX	X	X	X	R	X	R	X	X	R	R	X	R	X	X	X	R	R	X				
BS/180/XX	X	X	X	R	X	R	X	X	R	R	X	R	X	X	X	R	R	X				
BS/205/XX	X	X	X	R	X	R	X	X	R	R	X	R	X	X	X	R	R	X				

X: a kínálat része R: külön, egyéni rendelésre

Index/Szín (XX)	Index/Szín (XX)		
	RAL8017 Mahagoni	RAL8028 Dió	RAL8003 Aranytölgy
BS/137/XX	X	X	X
BS/150/XX	X	X	X
BS/165/XX	X	X	X
BS/180/XX	X	X	X
BS/205/XX	X	X	X



## BS-PORTO



### RL2000 PORTO ALUMÍNIUM EXTRUDÁLT VÉGELEM

	A (mm)	A1 (mm)	H (mm)	H1 (mm)
BS/150/RL2000/XX	150	133	150	221
BS/180/RL2000/XX	180	161	181	242
BS/205/RL2000/XX	205	186	206	277

Index/Szín (XX)	Index/Szín (XX)																					
	01 - Ezüst	02 - Fehér	03 - Szürke	04 - Sötétbézs	05 - Bézs	07 - Világos szürke	08 - Sötérbarna	09 - Világosbarna	13 - Zöld	15 - Kérmfehér	16 - Elefántcsont	19 - Bordó	20 - Fekete	22 - Mahagoni	23 - Antracit	26 - Oliva	27 - Bazalt	30 - Dió	34 - Mocsártölgy	48 - Atanytölgy	54 - Winchester	
BS/150/RL2000/XX	X	X	X	R	X	R	X	X	R	R	X	R	X	X	X	R	R	X				
BS/180/RL2000/XX	X	X	X	R	X	R	X	X	R	R	X	R	X	X	X	R	R	X				
BS/205/RL2000/XX	X	X	X	R	X	R	X	X	R	R	X	R	X	X	X	R	R	X				

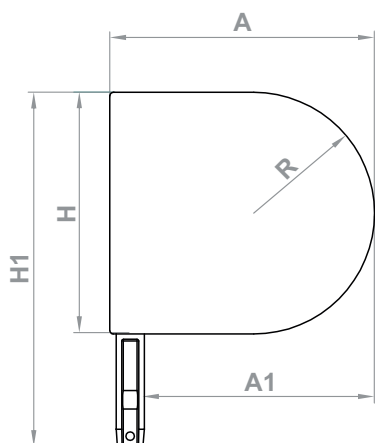
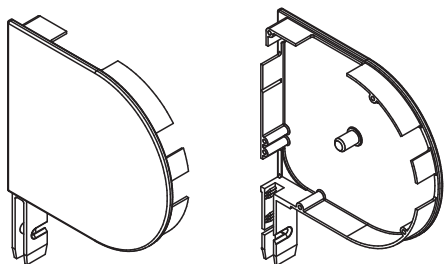
X: a kínálat része R: külön, egyéni rendelésre



Cikkszám

Megnevezés, részletek

## BS-OM



OS2000 OMEGA STANDARD  
és OL2000 OMEGA EXTRA  
EXTRUDÁLT ALUMÍNIUM VÉGELEM

	A (mm)	A1 (mm)	H (mm)	H1 (mm)	R (mm)
BS/137/OS/OL/XX	153	133	140	204	70
BS/165/OS/OL/XX	184	164	168	233	84
BS/180/OS/OL/XX	201	181	184	249	92
BS/205/OS/OL/XX	229	209	209	274	104

Index/szín (XX)	Index/szín (XX)																					
	01 - Ezüst	02 - Fehér	03 - Szürke	04 - Sötétbézs	05 - Bézs	07 - Világos szürke	08 - Sötérbarna	09 - Világosbarna	13 - Zöld	15 - Kérmefehér	16 - Elefántcsont	19 - Bordó	20 - Fekete	22 - Mahagoni	23 - Antracit	26 - Oliva	27 - Bazalt	30 - Dió	34 - Mocsártölgy	48 - Aranytölgy	54 - Winchester	
BS/137/OS/OL/XX	X	X	X	R	X	R	X	X	R	R	X	R	X			X	R	R				
BS/165/OS/OL/XX	X	X	X	R	X	R	X	X	R	R	X	R	X			X	R	R				
BS/180/OS/OL/XX	X	X	X	R	X	R	X	X	R	R	X	R	X			X	R	R				
BS/205/OS/OL/XX	X	X	X	R	X	R	X	X	R	R	X	R	X			X	R	R				

X: a kínálat része R: külön, egyéni rendelésre

OS2000  
OL2000

tokméret  
137,165  
180,205

ALU

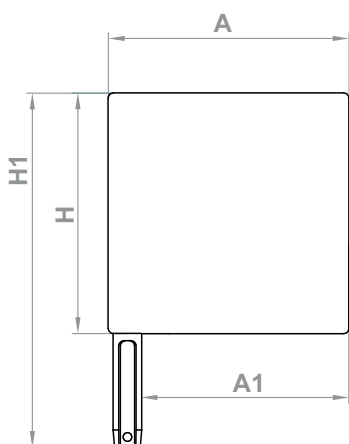
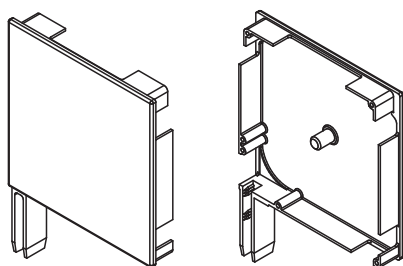
137  
1par  
0,37kg

165  
1par  
0,52kg

180  
1par  
0,64kg

205  
1par  
0,81kg

## BS-INTERMO



EXTRUDÁLT ALUMÍNIUM VÉGELEM 90°  
IT2000 INTERMO VAKOLHATÓ RENDSZERHEZ  
NYERS, előrendelésre pedig festett kivitelben is

	A (mm)	A1 (mm)	H (mm)	H1 (mm)
BS-137-00 IT2000	138	119	138	203
BS-165-00 IT2000	166	147	166	231
BS-180-00 IT2000	181	162	181	246
BS-205-00 IT2000	206	187	206	271

R: előrendelésre

Index/szín (XX)	Index/szín (XX)																					
	01 - Ezüst	02 - Fehér	03 - Szürke	04 - Sötétbézs	05 - Bézs	07 - Világos szürke	08 - Sötérbarna	09 - Világosbarna	13 - Zöld	15 - Kérmefehér	16 - Elefántcsont	19 - Bordó	20 - Fekete	RAL8017 Mahagoni	23 - Antracit	26 - Oliva	27 - Bazalt	RAL8028 Dió	34 - Mocsártölgy	RAL8003 Aranytölgy	54 - Winchester	
BS-137-00 IT2000	R																					
BS-165-00 IT2000	R						R	R							R	R			R	R		
BS-180-00 IT2000	R						R	R							R	R			R	R		
BS-205-00 IT2000	R						R	R							R	R			R	R		

IT2000

tokméret  
137,165  
180,205

ALU

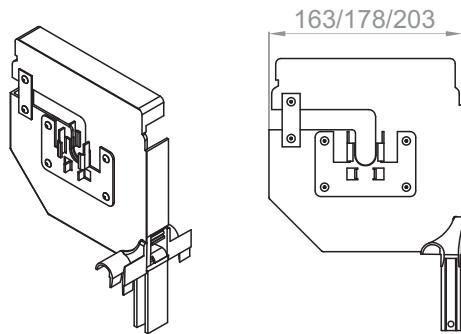
137  
1par  
0,40kg

165  
1par  
0,53kg

180  
1par  
0,62kg

205  
1par  
0,79kg

## BPS-130-165/180/205 BPS-330-165/180/205



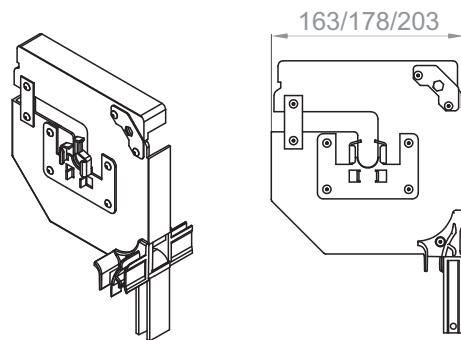
OSZTÓPOFA „130”-AS SZETT, PA-39/45

OSZTÓPOFA „300”-AS SZETT, PA-52

KÖZÖS MEGHAJTÁSHOZ (RKZ-34/40);  
SZIMPLA „H” PPD-79 LEFUTÓHOZ;  
165-205MM-ES, STANDARD, IT2000 TOKOKHOZ.



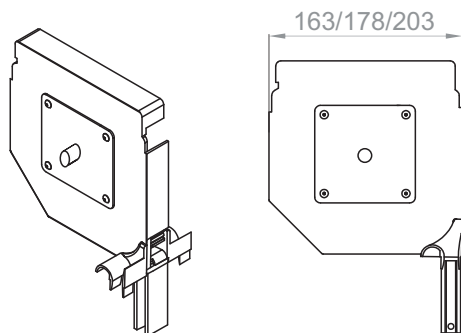
## BPS-230-165/180/205



OSZTÓPOFA „230”-AS SZETT, PA-39/45

KÖZÖS MEGHAJTÁSHOZ (RKZ-34/40);  
KOMBI „H” PPDM-80 LEFUTÓHOZ;  
165-205MM-ES, STANDARD, IT2000 TOKOKHOZ.  
KOMBISZETT TARTÓKONZOL ELŐKÉSZÍTÉSSEL

## BPS-120-165/180/205 BPS-320-165/180/205

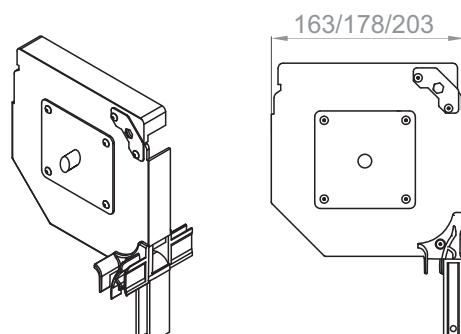


OSZTÓPOFA „120”-AS SZETT, PA-39/45

OSZTÓPOFA „320”-AS SZETT, PA-52

FÜGGETLEN MEGHAJTÁSHOZ;  
SZIMPLA „H” PPD-79 LEFUTÓHOZ;  
165-205MM-ES, STANDARD, IT2000 TOKOKHOZ

## BPS-220-165/180/205



OSZTÓPOFA „220”-AS SZETT, PA-39/45

FÜGGETLEN MEGHAJTÁSHOZ;  
KOMBI „H” PPDM-80 LEFUTÓHOZ;  
165-205MM-ES, STANDARD, IT2000 TOKOKHOZ  
KOMBISZETT TARTÓKONZOL ELŐKÉSZÍTÉSSEL

Igény szerint PORTO és OMEGA rendszereinkhez is rendelhetők osztópofa szettek, akár kétfutós változatban is.



# ALUMÍNIUM REDŐNYPROFILOK ÉS ZÁRÓLÉCEK

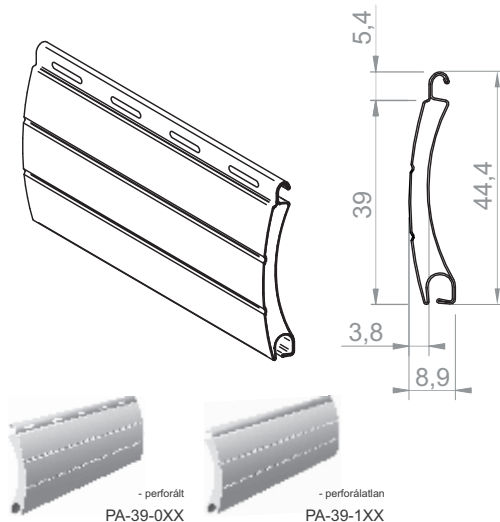
Cikkszám

Megnevezés, részletek

## PA 39

ALUMÍNIUM PROFIL PA-39

<b>Kiszerezés</b>
240 fm
6m x 40 szál



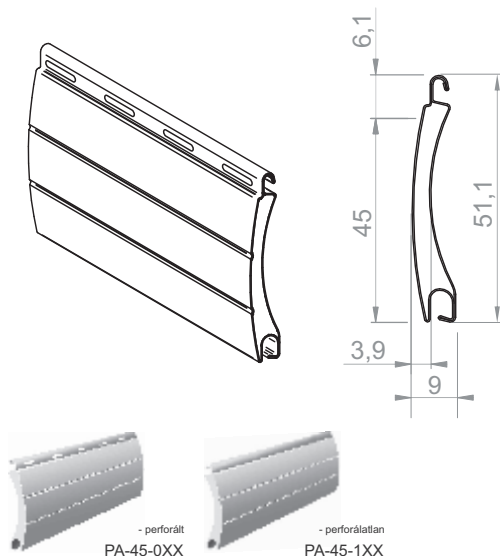
Profilmagasság	39 mm
Profilvastagság	8,9 mm
1 m <sup>2</sup> profil súlya	2,8 kg
szálhossz	6 fm
mennyiség méterenként	26 szál
Max. felület	6,5 m <sup>2</sup>
Max. fesztáv	2500 mm

Index/szín(XX)	01 - Ezüst	02 - Fehér	03 - Szürke	04 - Sötétbézs	05 - Bézs	07 - Világos szürke	08 - Sötétbarna	09 - Világosbarna	13 - Zöld	15 - Kérmefehér	16 - Elefántcsont	19 - Bordó	20 - Fekete	22 - Mahagoni	23 - Antracit	26 - Oliva	27 - Bazalt	30 - Dió	34 - Mocsártölgy	48 - Atanytölgy	54 - Winchester	
PA-39-0XX	X	X	X	X	X	X	X	X	X	X	X	X	X	X	X	X	X	X	X	X	X	X
PA-39-1XX	X	X	X	X	X	X	X	X	X	X	X	X	X	X	X	X	X	X	X	X	X	X

## PA 45

ALUMÍNIUM PROFIL PA-45

<b>Kiszerezés</b>
216 fm
5,4m x40 szál



Profilmagasság	45 mm
Profilvastagság	9 mm
1 m <sup>2</sup> profil súlya	2,9 kg
szálhossz	5,4 fm
mennyiség méterenként	23 Szál
Max. felület	6,5 m <sup>2</sup>
Max. fesztáv	3000 mm

Index/szín(XX)	01 - Ezüst	02 - Fehér	03 - Szürke	04 - Sötétbézs	05 - Bézs	07 - Világos szürke	08 - Sötétbarna	09 - Világosbarna	13 - Zöld	15 - Kérmefehér	16 - Elefántcsont	19 - Bordó	20 - Fekete	22 - Mahagoni	23 - Antracit	26 - Oliva	27 - Bazalt	30 - Dió	34 - Mocsártölgy	48 - Atanytölgy	54 - Winchester	
PA-45-0XX	X	X	X	X	X	X	X	X	X	X	X	X	X	X	X	X	X	X	X	X	X	X
PA-45-1XX	X	X	X	X	X	X	X	X	X	X	X	X	X	X	X	X	X	X	X	X	X	X

# ALUMÍNIUM REDŐNYPROFILOK ÉS ZÁRÓLÉCEK

Cikkszám

Megnevezés, részletek

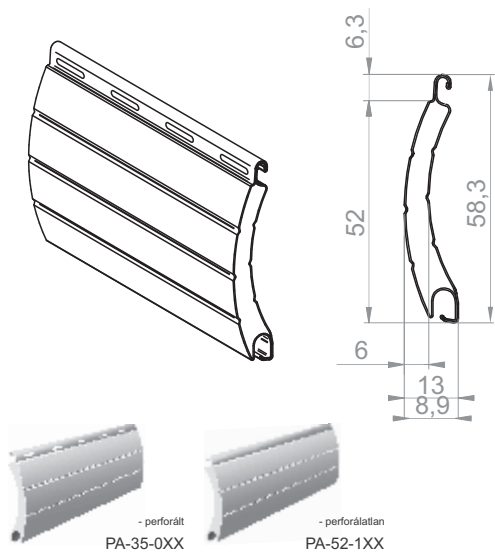
## PA 52

ALUMÍNIUM PROFIL PA-52

Kiszerezés

144 fm

6m x24 szál



Profilmagasság	52 mm
Profilvastagság	13 mm
1 m <sup>2</sup> profil súlya	3,0 kg
szálhossz	6 fm
mennység méterenként	19 Szál
Max. felület	8,0 m <sup>2</sup>
Max. fesztáv	3700 mm

Index/szín(XX)	01 - Ezüst	02 - Fehér	03 - Szürke	04 - Sötétbézs	05 - Bézs	07 - Világos szürke	08 - Sötétbarna	09 - Világosbarna	13 - Zöld	15 - Kérmfehér	16 - Elefántcsont	19 - Bordó	20 - Fekete	22 - Mahagoni	23 - Antracit	26 - Oliva	27 - Bazalt	30 - Dió	34 - Mocsártölgy	48 - Atanytölgy	54 - Winchester	
PA-52-0XX	x	x	x		x	x	x	x		x					x	x			x		x	
PA-52-1XX	x	x	x		x		x	x		x		x				x	x			x		x

## MŰANYAG REDŐNYPROFIL

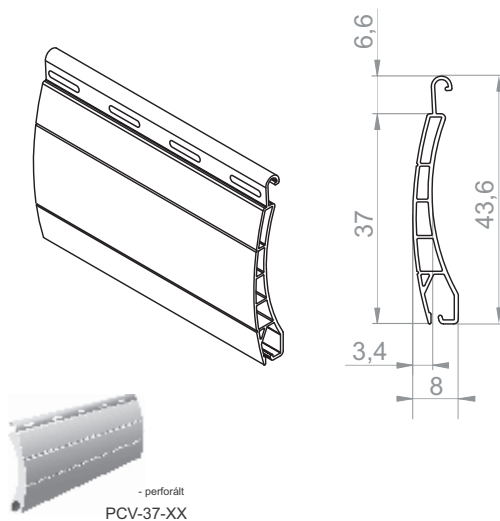
### PCV 37

MŰANYAG REDŐNYPROFIL  
PCV-37 PERFORÁLT

Kiszerezés

180 fm

6m x 30 szál



Profilmagasság	37 mm
Profilvastagság	8 mm
1 m <sup>2</sup> profil súlya	3,5 kg
szálhossz	6 fm
mennység méterenként	27 Szál
Max. felület	3,0 m <sup>2</sup>
Max. fesztáv	1600 mm

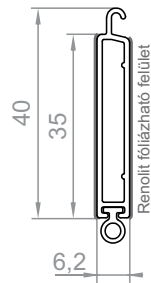
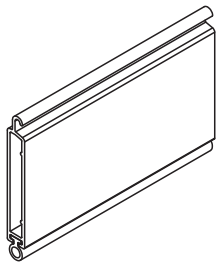
Index/szín(XX)	01 - Ezüst	02 - Fehér	03 - Szürke	04 - Sötétbézs	05 - Bézs	07 - Világos szürke	08 - Sötétbarna	09 - Világosbarna	13 - Zöld	15 - Kérmfehér	16 - Elefántcsont	19 - Bordó	20 - Fekete	22 - Mahagoni	23 - Antracit	26 - Oliva	27 - Bazalt	30 - Dió	34 - Mocsártölgy	48 - Atanytölgy	54 - Winchester	
PCV-37-XX	x	x		x																		

# ALUMÍNIUM REDŐNYPROFILOK, ZÁRÓLÉCEK ÉS TARTOZÉKAIK

Cikkszám

Megnevezés, részletek

## LD-35-MINI



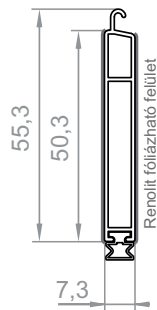
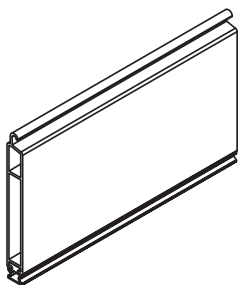
40MM MINI ZÁRÓLÉC GUMITÖMÍTÉSSEL

Index/szín (XX)	01 - Ezüst	02 - Fehér	03 - Szürke	04 - Sötétbézs	05 - Bézs	07 - Világos szürke	08 - Sötérbarna	09 - Világosbarna	13 - Zöld	15 - Kérmfehér	16 - Elefántcsont	19 - Bordó	20 - Fekete	22 - Mahagoni	23 - Antracit	26 - Oliva	27 - Bazalt	30 - Dió	34 - Mocsártölgy	48 - Atánytölgy	54 - Winchester	
LD-35-MINI-XX	X	X	X	X	X	X	X	X	X	X	X	X	X	X	X	X	X	X	X	X	X	X

+ az összes elérhető Renolit fólia



## LD-39



55MM ZÁRÓLÉC GUMITÖMÍTÉSSEL

- a PA 39, PA 45, PA 52, alumínium redőnyprofilokhoz

Index/szín (XX)	01 - Ezüst	02 - Fehér	03 - Szürke	04 - Sötétbézs	05 - Bézs	07 - Világos szürke	08 - Sötérbarna	09 - Világosbarna	13 - Zöld	15 - Kérmfehér	16 - Elefántcsont	19 - Bordó	20 - Fekete	22 - Mahagoni	23 - Antracit	26 - Oliva	27 - Bazalt	30 - Dió	34 - Mocsártölgy	48 - Atánytölgy	54 - Winchester	
LD-39-XX	X	X	X	X	X	X	X	X	X	X	X	X	X	X	X	X	X	X	X	X	X	X

+ az összes elérhető Renolit fólia

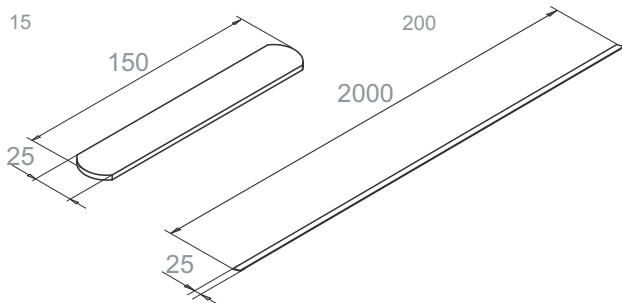


## LD-OBC-15

ZÁRÓLÉC NEHEZÉK 15 CM  
(1DB = 0,084 KG)

## LD-OBC-200

ZÁRÓLÉC TÖLTET/ZÁRNYELV 200 CM (laposvas)  
1 szál = 0,76 KG



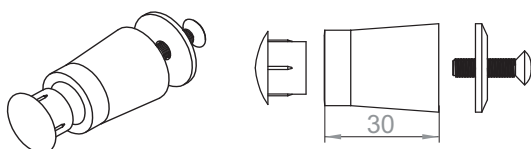
- ZB kulcsos hevederzárhoz, LD-39 zárólécehez



BF (szár)

BF-ZAT (kupak)

Komplett



KÜLSŐ ÜTKÖZŐ ZÁRÓLÉCEHEZ

Index/szín(XX)	01 - Ezüst	02 - Fehér	03 - Szürke	04 - Sötétbézs	05 - Bézs	07 - Világos szürke	08 - Sötérbarna	09 - Világosbarna	13 - Zöld	15 - Kérmfehér	16 - Elefántcsont	19 - Bordó	20 - Fekete	22 - Mahagoni	23 - Antracit	26 - Oliva	27 - Bazalt	30 - Dió	34 - Mocsártölgy	48 - Atánytölgy	54 - Winchester	
BF-XX	X	X	X	X	X	X	X	X							X	X				X		
BF-ZAT-XX	X	X	X	X	X	X	X	X							X	X				X		

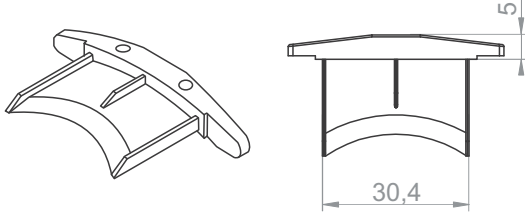


# ALUMÍNIUM REDŐNYPROFILOK ÉS ZÁRÓLÉCEK TARTOZÉKAI

Cikkszám

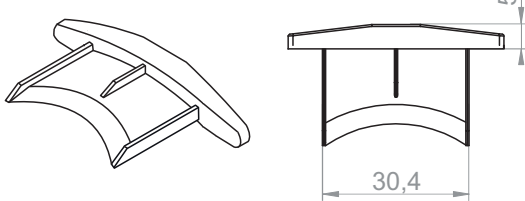
Megnevezés, részletek

## APA-39



ARRITER  
PA-39 ALUMÍNIUM REDŐNYPROFILHOZ

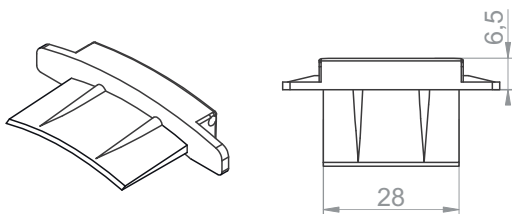
## APA-39M



ARRITER  
PA-39 ALUMÍNIUM REDŐNYPROFILHOZ  
(váll nélküli kivitel)

Kiszerezés  
1000 db

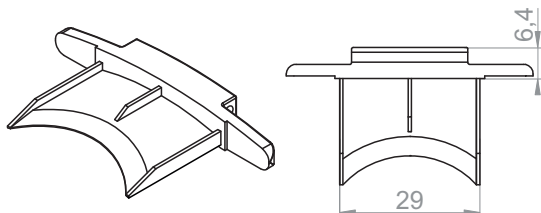
## APA 37 R



LYUKASZTOT ARRITER  
PA-39 REDŐNYPROFILHOZ,  
- RA rugós zárhoz,  
- LD-39 záróléchez

Kiszerezés  
1000 db

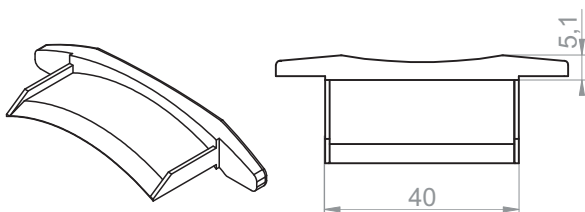
## APA 45



ARRITER  
PA-45 ALUMÍNIUM REDŐNYPROFILHOZ

Kiszerezés  
100 db

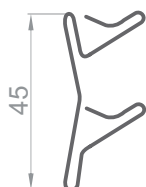
## APA 52



ARRITER  
PA-52 ALUMÍNIUM REDŐNYPROFILHOZ

Kiszerezés  
100 db

## APA-37-PCV



ARRITER  
PCV-37 MŰANYAG REDŐNYPROFILHOZ  
Hajlított acéldrót

Kiszerezés  
1000 db

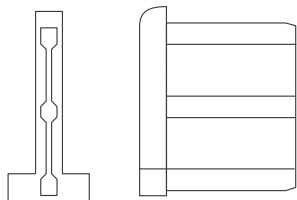
# ALUMÍNIUM REDŐNYPROFILOK ÉS ZÁRÓLÉCEK TARTOZÉKAI

Cikkszám

Megnevezés, részletek

## ZLD

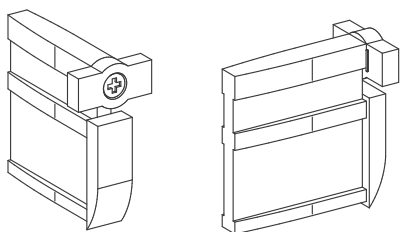
REJTETT ÜTKÖZŐ LD-39 ZÁRÓLÉCHEZ



Kiszerezés  
100 db

## ZLD-OBR

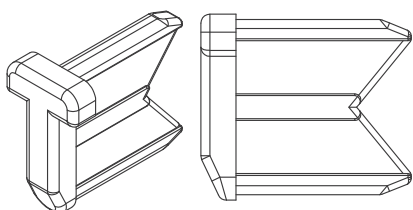
ELFORDÍTHATÓ REJTETT ÜTKÖZŐ  
LD-39 ZÁRÓLÉCHEZ



Kiszerezés  
db

## ZLD MINI

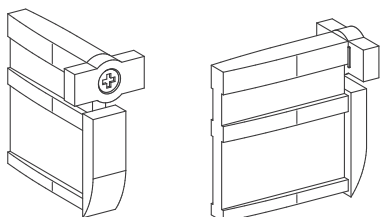
REJTETT ÜTKÖZŐ LD-35-MINI ZÁRÓLÉCHEZ



Kiszerezés  
100 db

## ZLD-MINI-OBR

ELFORDÍTHATÓ REJTETT ÜTKÖZŐ  
LD-35-MINI ZÁRÓLÉCHEZ



Kiszerezés  
db

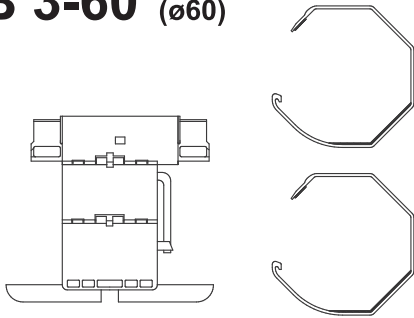
# ALUMÍNIUM REDŐNYPROFILOK ÉS ZÁRÓLÉCEK TARTOZÉKAI

Cikkszám

Megnevezés, részletek

**WB 3-40** (ø40)

**WB 3-60** (ø60)

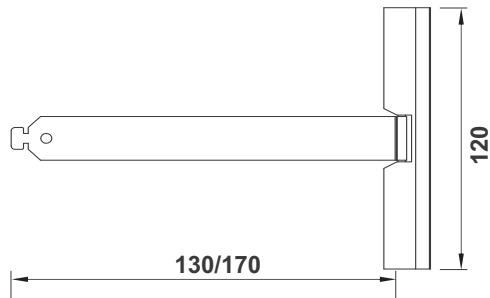


LOCK TO PLAY  
HÁROMTAGÚ FELTOLÁSGÁTLÓ  
ÉS GYŰRŰPÁR 40MM VAGY 60MM TENGELYHEZ

Kiszerelés  
db(szett)

**WS-37/40-130**

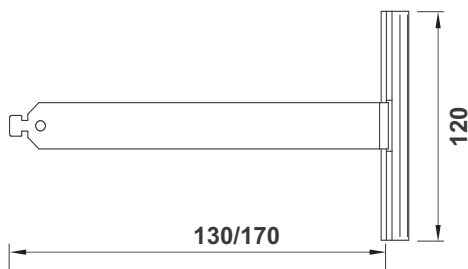
**WS-37/40-170**



AKASZTÓ FÉDER  
MŰANYAG FEJJEL,  
130MM VAGY 170MM SZÁRHOSSZAL

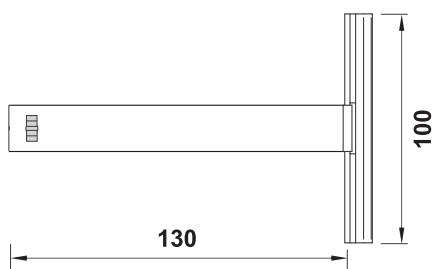
**WS-37/40-130 ALU**

**WS-37/40-170 ALU**



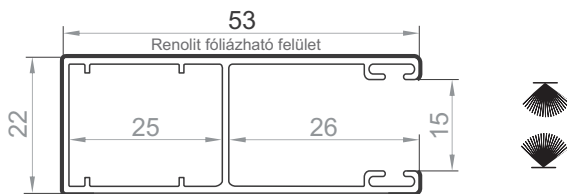
AKASZTÓ FÉDER  
ALUMÍNIUM FEJJEL,  
130MM VAGY 170MM SZÁRHOSSZAL

**WS-37/40-130 ZACEP**



AKASZTÓ FÉDER  
MŰANYAG FEJJEL  
130MM SZÁRHOSSZAL  
MOTOROS MEGHAJTÁSHÓZ

## PP - 39



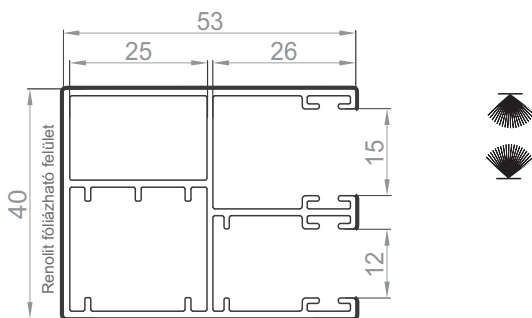
LEFUTÓ SZIMPLA 53x22 MM  
PA-39, PA-45, PCV-37 redőnyprofilokhoz,  
kefézett és kefe nélküli változatban

Index/szín (XX)	01 - Ezüst	02 - Fehér	03 - Szürke	04 - Sötétbézs	05 - Bézs	07 - Világos szürke	08 - Sötétbarna	09 - Világosbarna	13 - Zöld	15 - Kérmfehér	16 - Elefántcsont	19 - Bordó	20 - Fekete	22 - Mahagoni	23 - Antracit	26 - Olíva	27 - Bazalt	30 - Dió	34 - Mocsártölgy	48 - Atánytölgy	54 - Winchester	
PP-39-XX	X	X	X	X	X	X	X	X	X	X	X	X	X	X	X	X	X	X	X	X	X	X

+ az összes elérhető Renolit fólia



## PPDM - 53



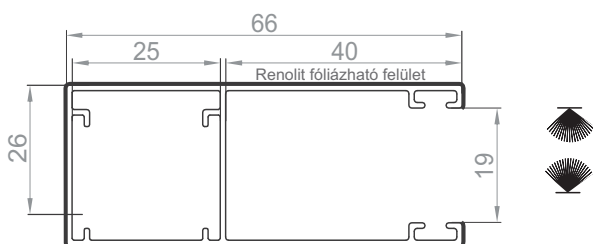
DUPLA LEFUTÓ KOMBI 53x40 MM  
PA-39, PA-45, PCV-37 redőnyprofilokhoz,  
kefézett és kefe nélküli változatban

Index/szín (XX)	01 - Ezüst	02 - Fehér	03 - Szürke	04 - Sötétbézs	05 - Bézs	07 - Világos szürke	08 - Sötétbarna	09 - Világosbarna	13 - Zöld	15 - Kérmfehér	16 - Elefántcsont	19 - Bordó	20 - Fekete	22 - Mahagoni	23 - Antracit	26 - Olíva	27 - Bazalt	30 - Dió	34 - Mocsártölgy	48 - Atánytölgy	54 - Winchester	
PPDM-53-XX	X	X	X	X	X	X	X	X	X	X	X	X	X	X	X	X	X	X	X	X	X	X

+ az összes elérhető Renolit fólia



## PP - 66



LEFUTÓ 66 MM  
PA 52 redőnyprofilhoz, kefézett.

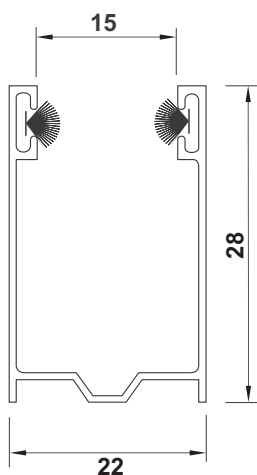
Index/szín (XX)	01 - Ezüst	02 - Fehér	03 - Szürke	04 - Sötétbézs	05 - Bézs	07 - Világos szürke	08 - Sötétbarna	09 - Világosbarna	13 - Zöld	15 - Kérmfehér	16 - Elefántcsont	19 - Bordó	20 - Fekete	22 - Mahagoni	23 - Antracit	26 - Olíva	27 - Bazalt	30 - Dió	34 - Mocsártölgy	48 - Atánytölgy	54 - Winchester	
PPDM-53-XX	X	X	X	X	X	X	X	X	X	X	X	X	X	X	X	X	X	X	X	X	X	X

+ az összes elérhető Renolit fólia





## PP - 28



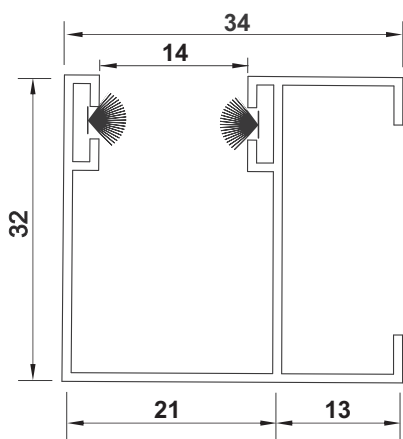
### KAMRA NÉLKÜLI LEFUTÓ MINI 28 MM

- kefézett, PA 39 és PA 45 redőnyprofilokhoz  
(beépített redőnyökhöz)

Index/szín (XX)	01 - Ezüst	02 - Fehér	03 - Szürke	04 - Sötétbézs	05 - Bézs	07 - Világos szürke	08 - Sötétbarna	09 - Világosbarna	13 - Zöld	15 - Kérmfehér	16 - Elefántcsont	19 - Bordó	20 - Fekete	22 - Mahagoni	23 - Antracit	26 - Oliva	27 - Bazalt	30 - Dió	34 - Mocsártölgy	48 - Atánytölgy	54 - Winchester	
PP-28-XX	X	X	X		X		X	X			X				X							



## PPD - 32



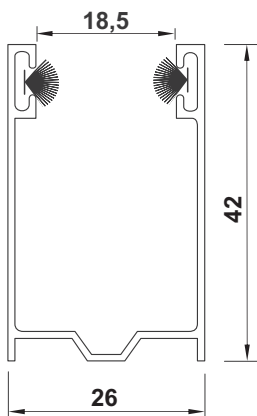
### KIEMELT KAMRA NÉLKÜLI LEFUTÓ MINI 32 MM

- kefézett, PA 39 és PA 45 redőnyprofilokhoz  
(beépített redőnyökhöz)

Index/szín (XX)	01 - Ezüst	02 - Fehér	03 - Szürke	04 - Sötétbézs	05 - Bézs	07 - Világos szürke	08 - Sötétbarna	09 - Világosbarna	13 - Zöld	15 - Kérmfehér	16 - Elefántcsont	19 - Bordó	20 - Fekete	22 - Mahagoni	23 - Antracit	26 - Oliva	27 - Bazalt	30 - Dió	34 - Mocsártölgy	48 - Atánytölgy	54 - Winchester	
PPD-32-XX	X	X	X		X		X	X			X					X						



## PP - 43



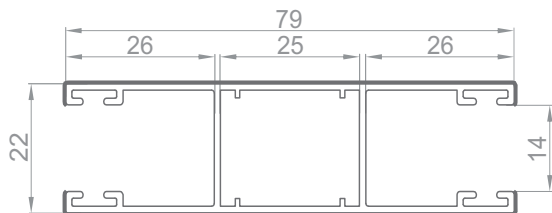
### KAMRA NÉLKÜLI LEFUTÓ MAXI 43 MM

- kefézett, PA 52, PA 55 redőnyprofilhoz  
(beépített redőnyökhöz)

Index/szín (XX)	01 - Ezüst	02 - Fehér	03 - Szürke	04 - Sötétbézs	05 - Bézs	07 - Világos szürke	08 - Sötétbarna	09 - Világosbarna	13 - Zöld	15 - Kérmfehér	16 - Elefántcsont	19 - Bordó	20 - Fekete	22 - Mahagoni	23 - Antracit	26 - Oliva	27 - Bazalt	30 - Dió	34 - Mocsártölgy	48 - Atánytölgy	54 - Winchester	
PP-43-XX	X	X	X		X		X	X			X					X						



## PPD - 79



Renolit fóliázható felület

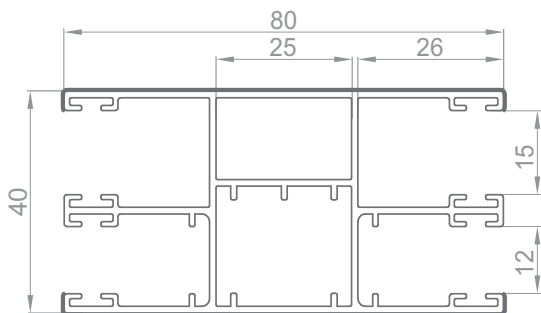
OSZTOTT LEFUTÓ „H” 79 MM  
PA-39, PA-45, PCV-37 redőnyprofilokhoz

Index/szín (XX)	01 - Ezüst	02 - Fehér	03 - Szürke	04 - Sötétbézs	05 - Bézs	07 - Világos szürke	08 - Sötétbarna	09 - Világosbarna	13 - Zöld	15 - Kérmfehér	16 - Elefántcsont	19 - Bordó	20 - Fekete	22 - Mahagoni	23 - Antracit	26 - Olíva	27 - Bazalt	30 - Dió	34 - Mocsártölgy	48 - Atanytölgy	54 - Winchester	
PPD-79-XX	X	X	X	X	X	X	X	X	X	X	X	X	X	X	X	X	X	X	X	X	X	X

+ az összes elérhető Renolit fólia



## PPDM - 80



Renolit fóliázható felület

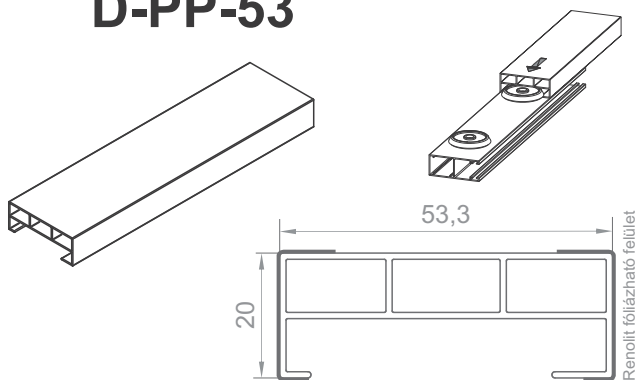
OSZTOTT KOMBI LEFUTÓ „H” 80 MM  
PA-39, PA-45, PCV-37 redőnyprofilokhoz

Index/szín (XX)	01 - Ezüst	02 - Fehér	03 - Szürke	04 - Sötétbézs	05 - Bézs	07 - Világos szürke	08 - Sötétbarna	09 - Világosbarna	13 - Zöld	15 - Kérmfehér	16 - Elefántcsont	19 - Bordó	20 - Fekete	22 - Mahagoni	23 - Antracit	26 - Olíva	27 - Bazalt	30 - Dió	34 - Mocsártölgy	48 - Atanytölgy	54 - Winchester	
PPDM-80-XX	X	X	X	X	X	X	X	X	X	X	X	X	X	X	X	X	X	X	X	X	X	X

+ az összes elérhető Renolit fólia



## D-PP-53



Renolit fóliázható felület

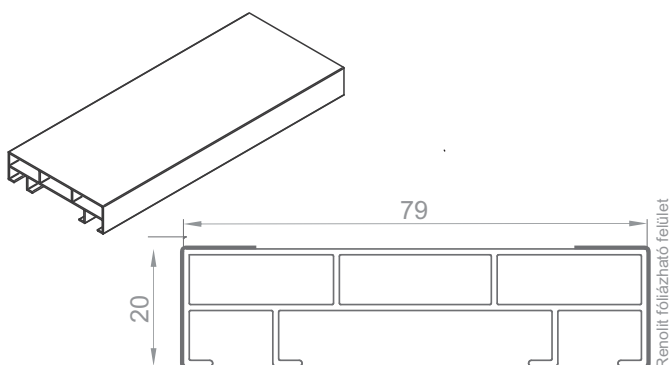
ALUMÍNIUM LÁBKIEMELŐ PROFIL  
SZIMPLA LEFUTÓHOZ 20X53MM  
-PZO rögzítő adapterrel szerelhető

Index/szín (XX)	01 - Ezüst	02 - Fehér	03 - Szürke	04 - Sötétbézs	05 - Bézs	07 - Világos szürke	08 - Sötétbarna	09 - Világosbarna	13 - Zöld	15 - Kérmfehér	16 - Elefántcsont	19 - Bordó	20 - Fekete	22 - Mahagoni	23 - Antracit	26 - Olíva	27 - Bazalt	30 - Dió	34 - Mocsártölgy	48 - Atanytölgy	54 - Winchester	
D-PP-53-XX	X	X	X	X	X	X	X	X	X	X	X	X	X	X	X	X	X	X	X	X	X	X

+ az összes elérhető Renolit fólia



## D-PPD-79



Renolit fóliázható felület

ALUMÍNIUM LÁBKIEMELŐ PROFIL  
PPD-79 OSZTOTT „H” LEFUTÓHOZ  
-PZO rögzítő adapterrel szerelhető

Index/szín (XX)	01 - Ezüst	02 - Fehér	03 - Szürke	04 - Sötétbézs	05 - Bézs	07 - Világos szürke	08 - Sötétbarna	09 - Világosbarna	13 - Zöld	15 - Kérmfehér	16 - Elefántcsont	19 - Bordó	20 - Fekete	22 - Mahagoni	23 - Antracit	26 - Olíva	27 - Bazalt	30 - Dió	34 - Mocsártölgy	48 - Atanytölgy	54 - Winchester	
D-PP-79-XX	X	X	X	X	X	X	X	X	X	X	X	X	X	X	X	X	X	X	X	X	X	X

+ az összes elérhető Renolit fólia

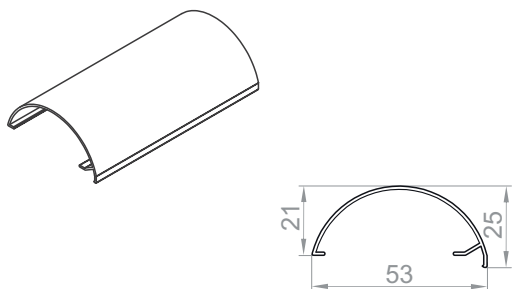


# ALUMÍNIUM LEFUTÓSÍNEK TARTOZÉKAI

Cikkszám

Megnevezés, részletek

## N/PPDO 53

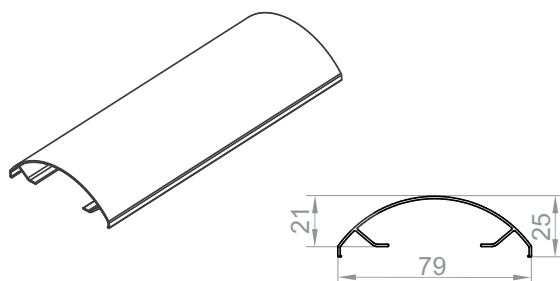


OVÁL TAKARÓ PP-39 ÉS PPDM-53 LEFUTÓHOZ  
-Omega Standard és Omega Extra rendszerekhez;  
-PZO rögzítő adapterrel szerelhető

Index/szín (XX)	01 - Ezüst	02 - Fehér	03 - Szürke	04 - Sötétbézs	05 - Bézs	07 - Világos szürke	08 - Sötétbarna	09 - Világosbarna	13 - Zöld	15 - Kérmefehér	16 - Elefántcsont	19 - Bordó	20 - Fekete	22 - Mahagoni	23 - Antracit	26 - Olíva	27 - Bazalt	30 - Dió	34 - Mocsártölgy	48 - Atánytölgy	54 - Winchester	
N/PPDO-53-XX	X	X	X	X	X	X	X	X	X	X	X	X	X	X	X	X	X	X				



## N/PPDO 79

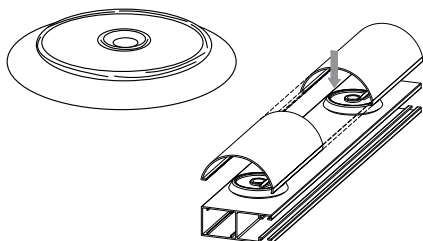


OVÁL TAKARÓ PPD-79 LEFUTÓHOZ  
-Omega Standard és Omega Extra rendszerekhez;  
-PZO rögzítő adapterrel szerelhető

Index/szín (XX)	01 - Ezüst	02 - Fehér	03 - Szürke	04 - Sötétbézs	05 - Bézs	07 - Világos szürke	08 - Sötétbarna	09 - Világosbarna	13 - Zöld	15 - Kérmefehér	16 - Elefántcsont	19 - Bordó	20 - Fekete	22 - Mahagoni	23 - Antracit	26 - Olíva	27 - Bazalt	30 - Dió	34 - Mocsártölgy	48 - Atánytölgy	54 - Winchester	
N/PPDO-79-XX	X	X	X	X	X	X	X	X	X	X	X	X	X	X	X	X	X	X				



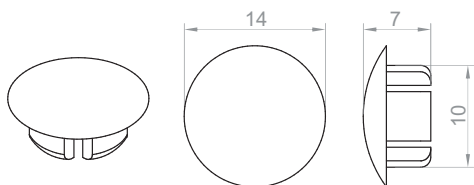
## PZO



RÖGZÍTŐELEM  
N/PPDO-53, N/PPDO-79 OVÁL TAKARÓ,  
ÉS D-PP-53 KIEMELŐ PROFILOKHOZ

**Kiszerezés**  
50 DB

## Z-PP/PK



FURATTAKARÓ GOMB  
-alumínium lefutókhoz

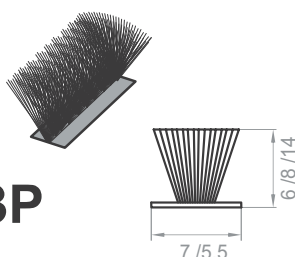
Index/szín (XX)	01 - Ezüst	02 - Fehér	03 - Szürke	04 - Sötétbézs	05 - Bézs	07 - Világos szürke	08 - Sötétbarna	09 - Világosbarna	13 - Zöld	15 - Kérmefehér	16 - Elefántcsont	19 - Bordó	20 - Fekete	22 - Mahagoni	23 - Antracit	26 - Olíva	27 - Bazalt	30 - Dió	34 - Mocsártölgy	48 - Atánytölgy	54 - Winchester	
Z-PP/PK-XX	X	X	X	X	X	X	X	X	X						X							

**Kiszerezés**  
1000 db

## SP-7X6

## SP-7X8

## SP-5,5X14-3P



KEFE  
7 mm talpszélesség, 6 mm kefemagasság  
-PP-39; PK-39, PPDM-53, PP-66, PPD-79, PP-28, PP-43,  
PPD-32, RK-18 lefutókhoz

7 mm talpszélesség, 8 mm kefemagasság  
- Kombi (rovarhálós) PPDM-53 lefutóhoz

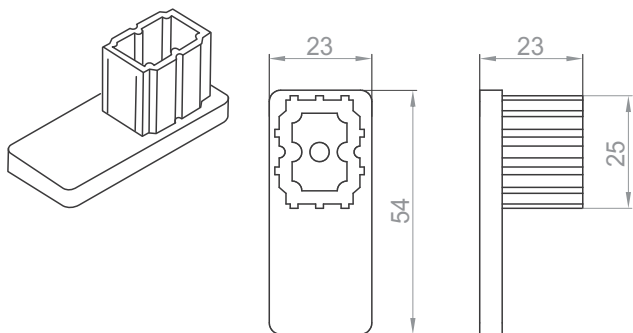
5,5 mm talpszélesség, 14 mm kefemagasság  
- LDM-41X8 (klikkes/reteszes) hálóakasztóhoz  
23

# ALUMÍNIUM LEFUTÓSÍNEK TARTOZÉKAI

Cikkszám

Megnevezés, részletek

## P - 53

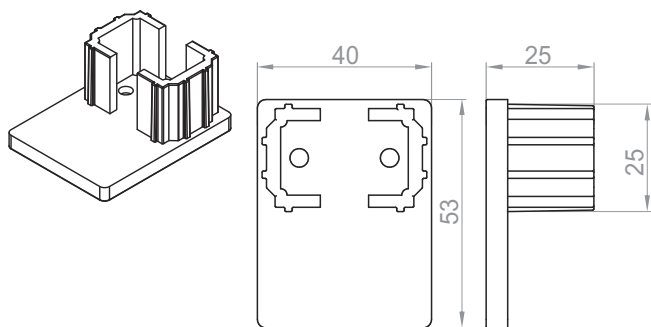


LEFUTÓ ZÁRÓDUGÓ (LÁBFIG)  
SZIMPLA PP-39 LEFUTÓHOZ

Index/szín (XX)	01 - Ezüst	02 - Fehér	03 - Szürke	04 - Sötétbézs	05 - Bézs	07 - Világos szürke	08 - Sötérbarna	09 - Világosbarna	13 - Zöld	15 - Kérmefehér	16 - Elefántcsont	19 - Bordó	20 - Fekete	22 - Mahagoni	23 - Antracit	26 - Olíva	27 - Bazalt	30 - Dió	34 - Mocsártölgy	48 - Atánytölgy	54 - Winchester
P-53-XX	X	X	X	X	X	X	X	X	X		X	X	X	X	X	X	X			X	X



## P - 53 M

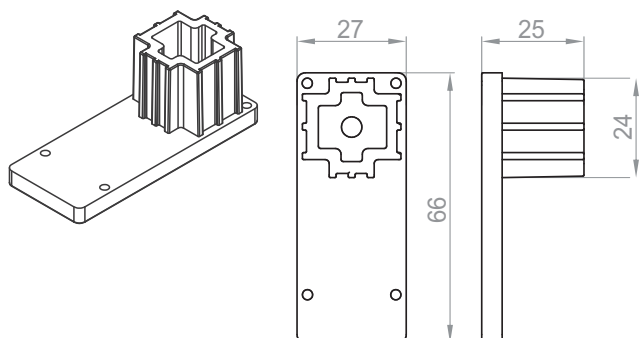


LEFUTÓ ZÁRÓDUGÓ KOMBI PPDM-53 LEFUTÓHOZ

Index/szín (XX)	01 - Ezüst	02 - Fehér	03 - Szürke	04 - Sötétbézs	05 - Bézs	07 - Világos szürke	08 - Sötérbarna	09 - Világosbarna	13 - Zöld	15 - Kérmefehér	16 - Elefántcsont	19 - Bordó	20 - Fekete	22 - Mahagoni	23 - Antracit	26 - Olíva	27 - Bazalt	30 - Dió	34 - Mocsártölgy	48 - Atánytölgy	54 - Winchester
P-53-XX	X	X	X	X	X	X	X	X	X		X	X	X	X	X	X	X			X	X



## P - 66

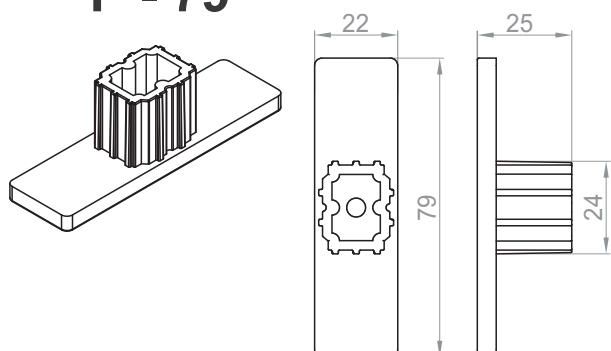


LEFUTÓ ZÁRÓDUGÓ PP-66 LEFUTÓHOZ

Index/szín (XX)	01 - Ezüst	02 - Fehér	03 - Szürke	04 - Sötétbézs	05 - Bézs	07 - Világos szürke	08 - Sötérbarna	09 - Világosbarna	13 - Zöld	15 - Kérmefehér	16 - Elefántcsont	19 - Bordó	20 - Fekete	22 - Mahagoni	23 - Antracit	26 - Olíva	27 - Bazalt	30 - Dió	34 - Mocsártölgy	48 - Atánytölgy	54 - Winchester
P-53-XX	X	X	X	X	X	X	X	X	X		X	X	X	X	X	X	X			X	X



## P - 79



LEFUTÓ ZÁRÓDUGÓ PPD-79 LEFUTÓHOZ

Index/szín (XX)	01 - Ezüst	02 - Fehér	03 - Szürke	04 - Sötétbézs	05 - Bézs	07 - Világos szürke	08 - Sötérbarna	09 - Világosbarna	13 - Zöld	15 - Kérmefehér	16 - Elefántcsont	19 - Bordó	20 - Fekete	22 - Mahagoni	23 - Antracit	26 - Olíva	27 - Bazalt	30 - Dió	34 - Mocsártölgy	48 - Atánytölgy	54 - Winchester
P-53-XX	X	X	X	X	X	X	X	X	X		X	X	X	X	X	X	X			X	X



# KIEGÉSZÍTŐ ALKATRÉSZEK KÜLSŐ-TOKOS REDŐNYRENDSZEREKHEZ

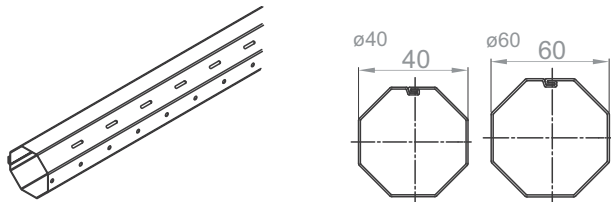
Cikkszám

Megnevezés, részletek

**SW 40**  
**SW 60**

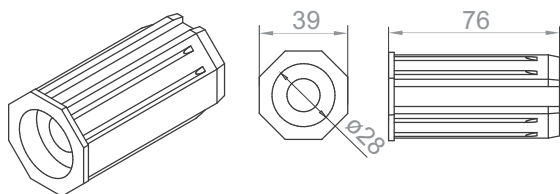
OKTOGONÁLIS ACÉLTENGYEL 40MM

OKTOGONÁLIS ACÉLTENGYEL 60MM



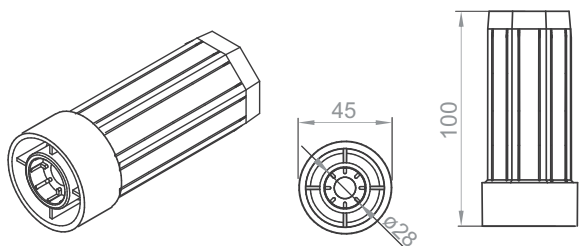
**OBS-40**

TENGYELVÉG 40MM, CSAPÁGYAZHATÓ



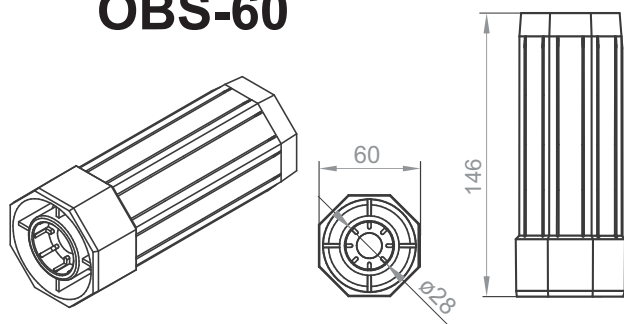
**OBS-40-M**

TENGYELVÉG 40MM, CSAPÁGYAZHATÓ  
20mm-es peremmel



**OBS-60**

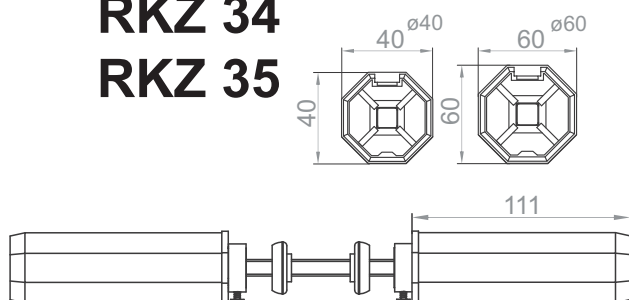
TENGYELVÉG 60MM, CSAPÁGYAZHATÓ



**RKZ 34**  
**RKZ 35**

TENGYELKÖZÖSÍTŐ 40 MM. - 2db 28/12mm-es közcsapággal

TENGYELKÖZÖSÍTŐ 60 MM. - 2db 28/12mm-es közcsapággal



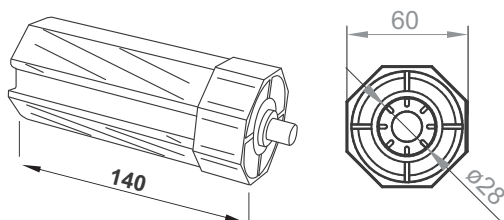
# KIEGÉSZÍTŐ ALKATRÉSZEK KÜLSŐ-TOKOS REDŐNYRENDSZEREKHEZ

Cikkszám

Megnevezés, részletek

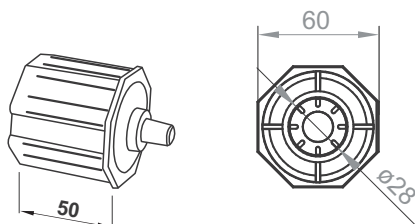
## OBS-60-PVC

TENGELYVÉG 60 MM-ES CSAPPAL



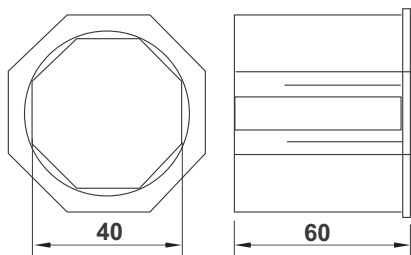
## K-OBS-60-RKS

TENGELYVÉG, 60 MM, RÖVID, PEREM NÉLKÜLI, CSAPPAL



## RED 40-60

REDUKTOR 40/60  
szűkítő gyűrű,  
KNO-40 gurtnitárcsa 60mm-es tengelybe való illesztéséhez

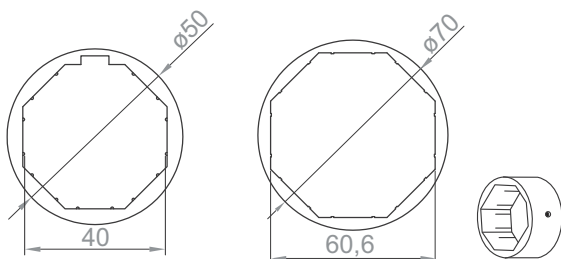


## PZ 40-50

TENGELYKARIKA 40/50MM

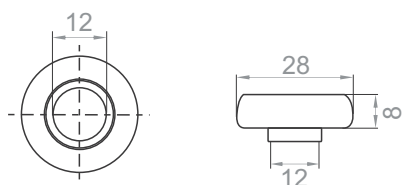
## PZ 60-70

TENGELYKARIKA 60/70MM



## LO-28/12

GOLYÓCSAPÁGY 28/12MM

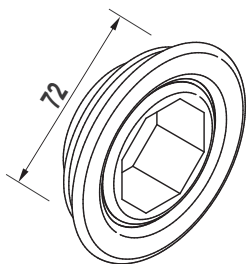


# KIEGÉSZÍTŐ ALKATRÉSZEK KÜLSŐ-TOKOS REDŐNYRENDSZEREKHEZ

Cikkszám

Megnevezés, részletek

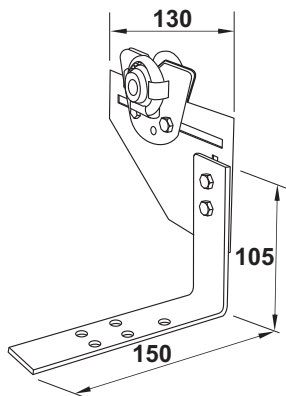
## LO 72



TEHERMENTESÍTŐ KÖZCSAPÁGY

- 72MM beágyazási átmérővel,
- 40MM-es tengelyhez

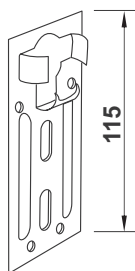
## K-EP



OSZTÓELEM KONZOL

- két K-L40 Maxi csapággal
- állítható kartávolsággal

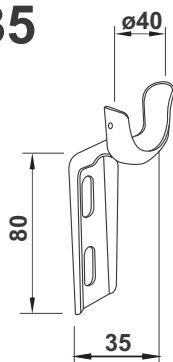
## K-ULP



LAPOS CSAPÁGYTARTÓ LEMEZ

- K-L40 Maxi csapágyhoz

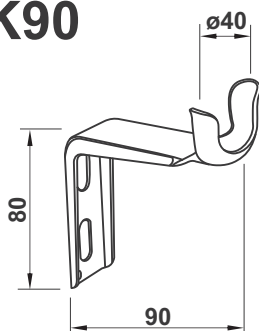
## K-ULK35



KONZOLOS CSAPÁGYTARTÓ

- 35mm kartávolság
- K-L40 Maxi csapágyhoz

## K-ULK90



KONZOLOS CSAPÁGYTARTÓ

- 90mm kartávolság
- K-L40 Maxi csapágyhoz

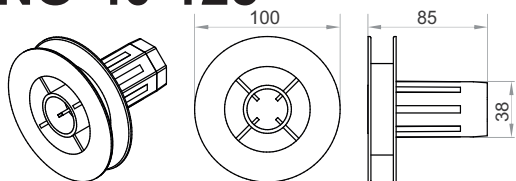


# KIEGÉSZÍTŐ ALKATRÉSZEK KÜLSŐ-TOKOS REDŐNYRENDSZEREKHEZ

Cikkszám

Megnevezés, részletek

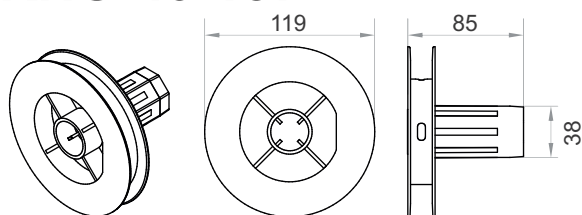
## KNO-40-125



TÁRCSA SK-137 TOKHOZ (100 MM)



## KNO-40-137

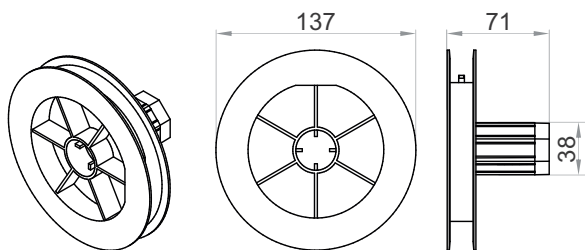


TÁRCSA SK-137 TOKHOZ (119 MM)

- SW-40, 40MM-ES TENGELYHEZ



## KNO-40-150

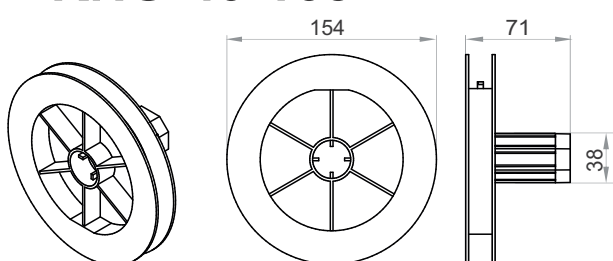


TÁRCSA SK-150 TOKHOZ (140 MM)

- SW-40, 40MM-ES TENGELYHEZ



## KNO-40-165

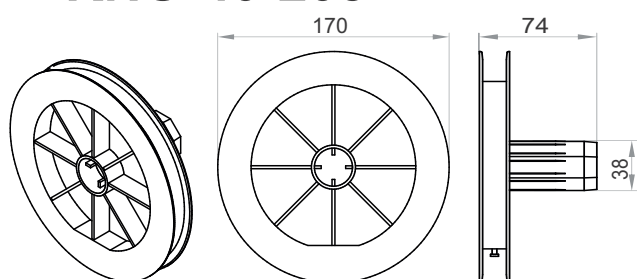


TÁRCSA SK-165 TOKHOZ (155 MM)

- SW-40, 40MM-ES TENGELYHEZ



## KNO-40-205

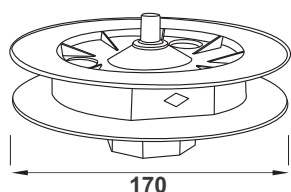


TÁRCSA SK-180 ÉS SK205 TOKHOZ (170 MM)

- SW-40, 40MM-ES TENGELYHEZ



## K-KNO-17



MAXI TÁRCSA 170MM

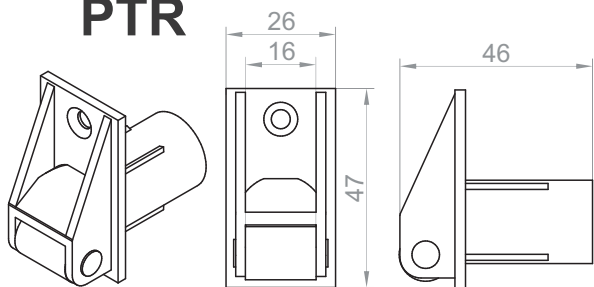
- 12MM-ES CSAPPAL  
- SW 60, 60MM-ES TENGELYHEZ  
- 22MM-ES MAXI GURTNIHOZ

# KIEGÉSZÍTŐ ALKATRÉSZEK KÜLSŐ-TOKOS REDŐNYRENDSZEREKHEZ

Cikkszám

Megnevezés, részletek

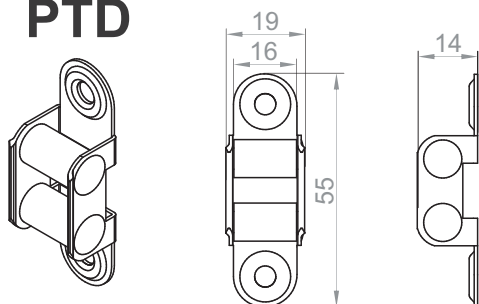
## PTR



GURTNIVEZETŐ, BEMARÓS  
02 Fehér és 08 Barna színben



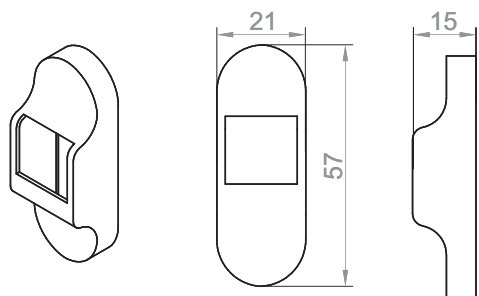
## PTD



GURTNIVEZETŐ, DUPLAGÖRGŐS, FÉM



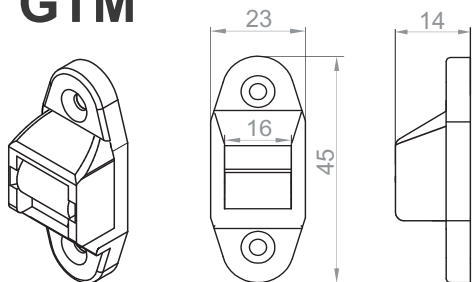
## PTD-OPT



TAKARÓ ELEM PTD GURTNIVEZETŐHÖZ  
02 Fehér és 08 Barna színben



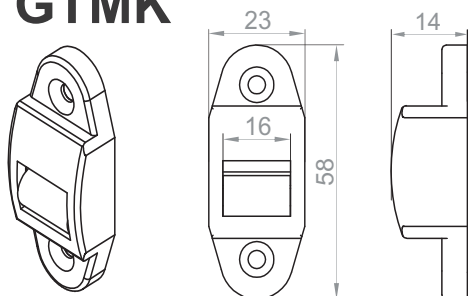
## GTM



GURTNIVEZETŐ MŰANYAG, KEFE NÉLKÜL  
02 Fehér, 08 Barna, 23 antracit és RAL8003 aranytölgy színben



## GTMK



GURTNIVEZETŐ MŰANYAG, KEFÉZETT  
02 Fehér, 08 Barna, 23 antracit és RAL8003 aranytölgy színben

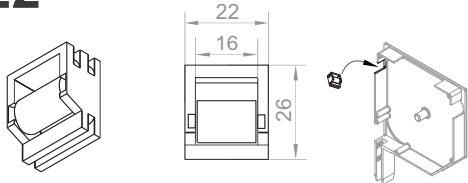


# KIEGÉSZÍTŐ ALKATRÉSZEK KÜLSŐ-TOKOS REDŐNYRENDSZEREKHEZ

Cikkszám

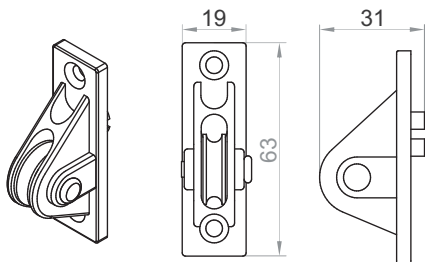
Megnevezés, részletek

## FK-22



FELSŐ KIVEZETŐ GÖRGŐ VÉGELEMHEZ  
- fehér és barna színben

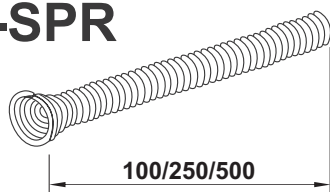
## ZSBM ZSBF



ZSINÓRVEZETŐ  
- zsinórvezető rugó foglalattal  
- **M**űanyag, vagy **F**ém görgővel  
- 02 F02 Fehér, 08 Barna, 23 antracit, RAL8003 aranytölgy színben

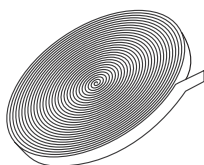


## PRS-100-SPR PRS-250-SPR PRS-500-SPR



ZSINÓRVEZETŐ RUGÓ 100/250/500MM

## GT



GURTNI (14MM) 50/250/500M  
02 Fehér, 03 szürke, 08 Barna és RAL8003 aranytölgy színben

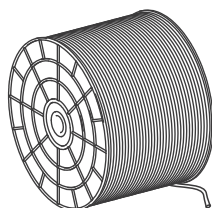
Kiszerezés
50m
250m
500m

## GT-MAXI

MAXI GURTNI (22MM)  
03 szürke színben

Kiszerezés
50m

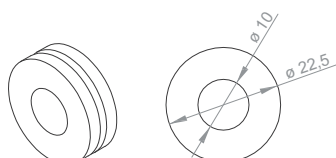
## ZS



ZSINÓR (4,5MM)  
02 Fehér, 03 szürke, 08 Barna, és RAL8003 aranytölgy színben

Kiszerezés
250m

## GWL



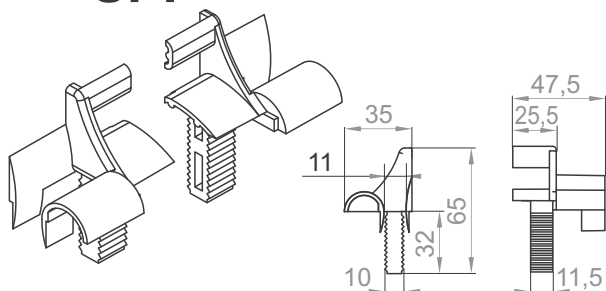
GUMI TÖMÍTŐGYŰRŐ  
- a redőnytök elektromos vezetékeléséhez

# KIEGÉSZÍTŐ ALKATRÉSZEK KÜLSŐ-TOKOS REDŐNYRENDSZEREKHEZ

Cikkszám

Megnevezés, részletek

## SPP

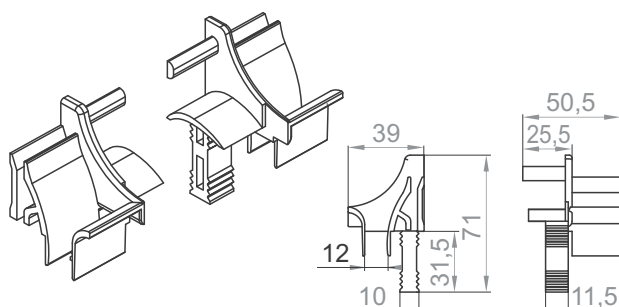


### LAMELLA MEGVEZETŐ

- PP-39 lefutóhoz
- 02 Fehér, 08 Barna, 09 világosbarna, 03 szürke, 23 antracit, RAL8003 aranytölgy színben



## SPPM

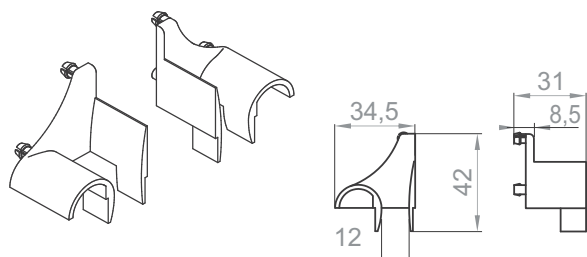


### LAMELLA MEGVEZETŐ KOMBI

- PPDM-53 (rovarhálós) kombi lefutóhoz
- 02 Fehér, 08 Barna, 09 világosbarna, 03 szürke, 23 antracit, RAL8003 aranytölgy színben



## SPD



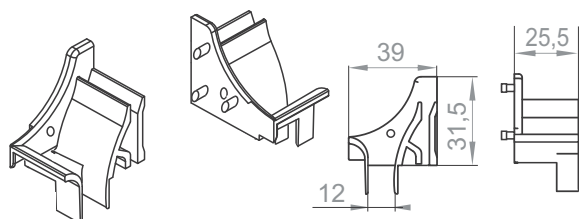
### LAMELLA MEGVEZETŐ

#### OSZTOTT, „H” LEFUTÓBA (UTÓLAG SZERELHETŐ)

- PPD-79 lefutóhoz
- 02 Fehér, 08 Barna, 09 világosbarna, 03 szürke, 23 antracit színben



## SPDM



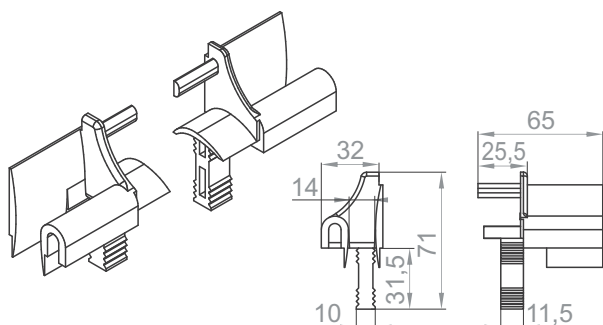
### LAMELLA MEGVEZETŐ

#### OSZTOTT, KOMBI „H” LEFUTÓBA (UTÓLAG SZERELHETŐ)

- PPDM-80 kombi lefutóhoz
- 02 Fehér, 08 Barna, 09 világosbarna, 03 szürke, 23 antracit színben



## SPP-52



### LAMELLA MEGVEZETŐ

#### PA-52 ALUMÍNIUM REDŐNYPROFILHOZ

- PP-66 lefutóhoz
- 02 Fehér, 08 Barna, 09 világosbarna, 03 szürke, 23 antracit színben

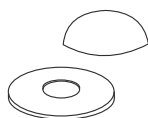


# KIEGÉSZÍTŐ ALKATRÉSZEK KÜLSŐ-TOKOS REDŐNYRENDSZEREKHEZ

Cikkszám

Megnevezés, részletek

## PPK

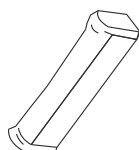


### TÜKÖRGOMB

**Kiszereles**  
100 db

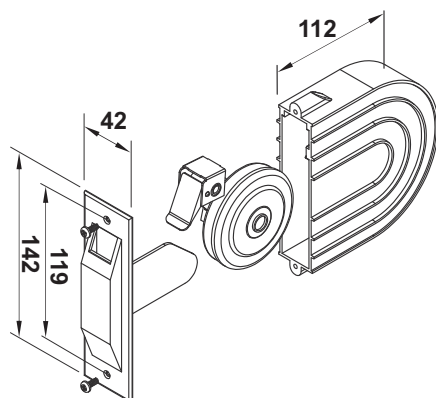
Index/szín (XX)	01 - Ezüst	02 - Fehér	03 - Szürke	04 - Sötétbézs	05 - Bézs	07 - Világos szürke	08 - Sötérbarna	09 - Világosbarna	13 - Zöld	15 - Kérmefehér	16 - Elefántcsont	19 - Bordó	20 - Fekete	22 - Mahagoni	23 - Antracit	26 - Olíva	27 - Bazalt	30 - Dió	34 - Mocsáriölgy	48 - Atanyölgy	54 - Winchester	
PPK-XX	X	X	X	X	X	X	X	X	X			X	X		X	X	X	X			X	

## U-T/L



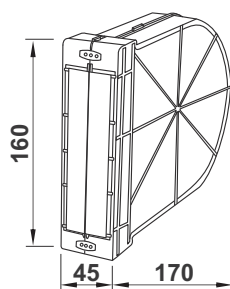
GURTI ÉS ZSINÓRHÚZÓ FOGANTYÚ  
02 Fehér és 08 barna színben

## ZT-5M PT



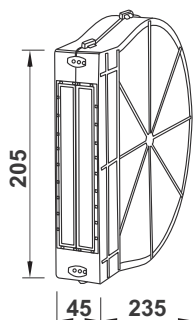
SÜLLYESZTETT AUTOMATA  
- max. 5m gurti(14mm) befogadására  
- 02 Fehér színben

## K-POZ-6M



SÜLLYESZTETT AUTOMATA  
- max. 6m gurti befogadására  
- 02 Fehér színben

## K-POZ-12M



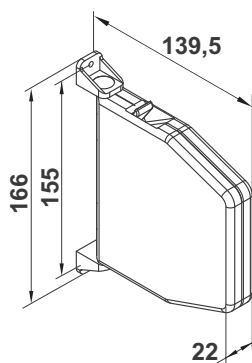
SÜLLYESZTETT AUTOMATA  
- max. 12m gurti befogadására  
- 02 Fehér színben

# KIEGÉSZÍTŐ ALKATRÉSZEK KÜLSŐ-TOKOS REDŐNYRENDSZEREKHEZ

Cikkszám

Megnevezés, részletek

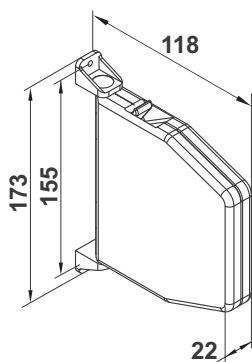
## ZT-5M



AUTOMATA GURTNIHOZ, MŰANYAG FÜLLEL (SELVE)  
- max. 5m gurtni befogására  
- 02 Fehér és 08 barna színben



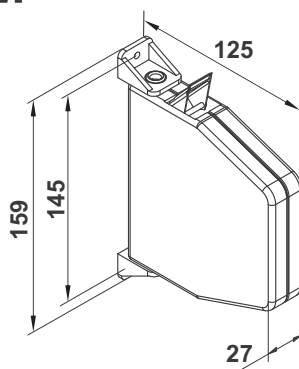
## ZTFM-5M



AUTOMATA GURTNIHOZ, FÉMFÜLES  
- max. 5m gurtni befogására  
- 02 Fehér, 08 barna, RAL8003 aranytölgy színben



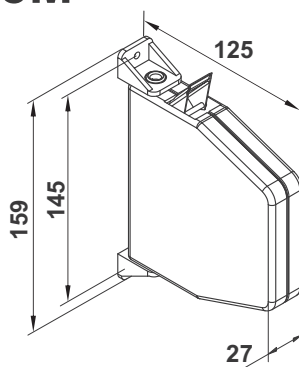
## ZL-5M



AUTOMATA ZSINÓRHOZ, MŰANYAG FÜLLEL  
- max. 5m zsinór befogására  
- 02 Fehér, 08 barna színben



## ZT/L-5M



UNIVERZÁLIS AUTOMATA GURTNIHOZ ÉS ZSINÓRHOZ  
- max. 5m zsinór befogására  
- kizárólag antracit színben

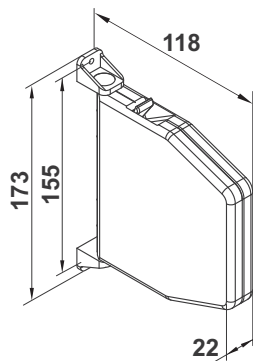


# KIEGÉSZÍTŐ ALKATRÉSZEK KÜLSŐ-TOKOS REDŐNYRENDSZEREKHEZ

Cikkszám

Megnevezés, részletek

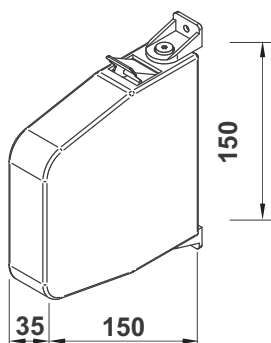
## ZLF-5M



AUTOMATA ZSINÓRHOZ, FÉMFÜLES  
- max. 5m zsinór befogására  
- 02 Fehér, 08 barna, RAL8003 aranytölgy színben



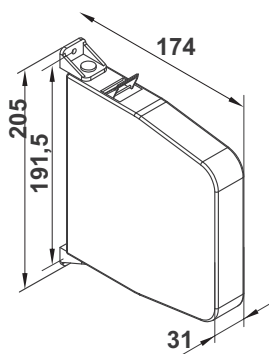
## K-ZN-6M



AUTOMATA MAXI GURTNIHOZ(6M)  
- 02 Fehér, 08 barna színben



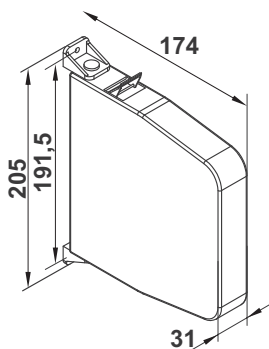
## ZT-11M



AUTOMATA 11M GURTNIHOZ  
- 02 Fehér, 08 barna színben



## ZL-11M



AUTOMATA 11M ZSINÓRHOZ  
- 02 Fehér, 08 barna színben



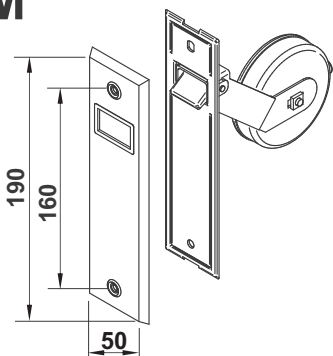


# KIEGÉSZÍTŐ ALKATRÉSZEK KÜLSŐ-TOKOS REDŐNYRENDSZEREKHEZ

Cikkszám

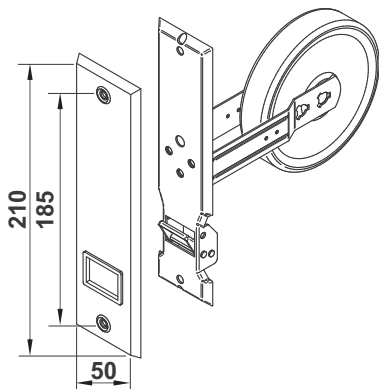
Megnevezés, részletek

## K-ZP-6M



SÜLLYESZTETT AUTOMATA MAXI GURTNIHOZ 6M  
02 Fehér színben

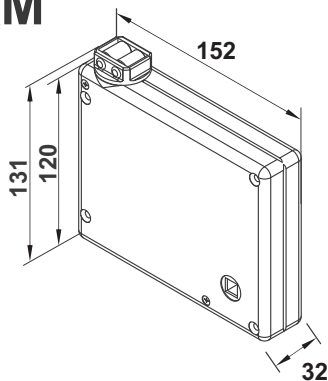
## K-ZP-12M



SÜLLYESZTETT AUTOMATA MAXI GURTNIHOZ 12M  
02 Fehér színben

## KPT KM

## KPL KM

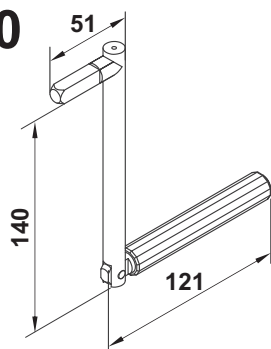


ÁTTÉTES AUTOMATA, GURTNIHOZ  
- 02 Fehér, 08 barna színben

ÁTTÉTES AUTOMATA, ZSINÓRHOZ  
- 02 Fehér, 08 barna színben



## KRM-140



HAJTÓKAR ÁTTÉTES AUTOMATÁHOZ (140MM)

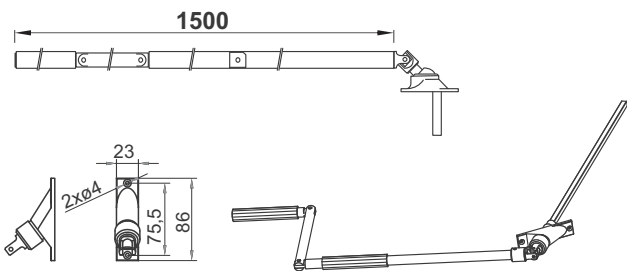


# KIEGÉSZÍTŐ ALKATRÉSZEK KÜLSŐ-TOKOS REDŐNYRENDSZEREKHEZ

Cikkszám

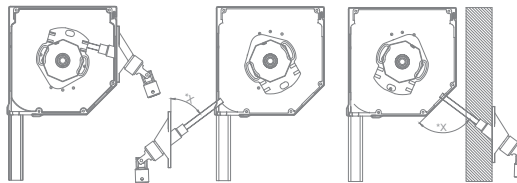
Megnevezés, részletek

## KRH-90/1500



CSUKLÓS(90°) HAJTÓSZÁR(1500MM)

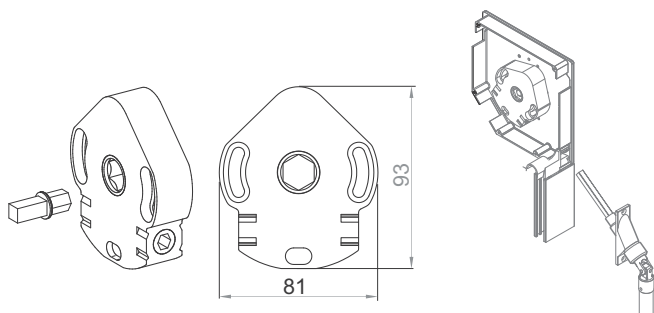
- ACE kurbli mechanizmushoz
- 02 Fehér, 08 barna színben



## ACE 1-8 (22kg) ACE 1-11 (32kg)

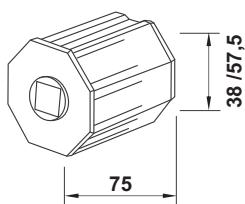
KURBLIS MECHANIZMUS

- 22kg, ill. 32kg redőnypalást emeléséhez



## OBS-40-ACE OBS-60-ACE

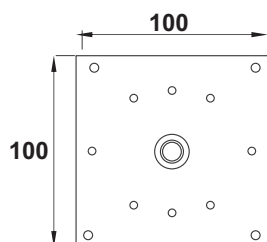
TENGELYVÉG KURBLIS MŰKÖDTETÉSŰ REDŐNYHÖZ  
40MM-ES. ILL. 60MM-ES TEGELYHEZ



## P-ACE

CSAPÁGYTARTÓ, VAGY

KURBLIS MECHANIZMUS FELFOGATÓ LEMEZ  
12MM-ES CSAPPAL



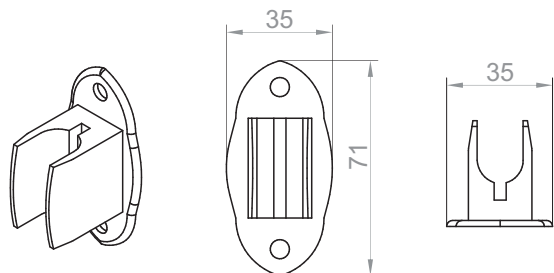
# KIEGÉSZÍTŐ ALKATRÉSZEK KÜLSŐ-TOKOS REDŐNYRENDSZEREKHEZ

Cikkszám

Megnevezés, részletek

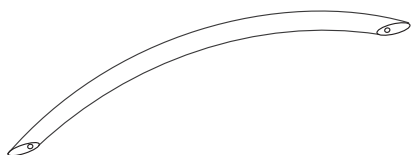
## U-KRD

KURBLI FALI RÖGZÍTŐ



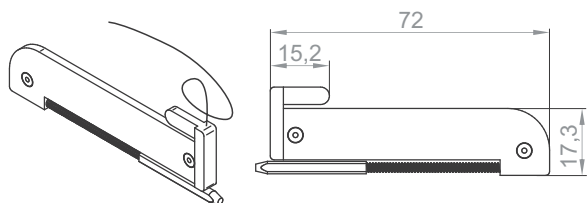
## U-101

FOGANTYÚ ZÁRÓLÉCHEZ



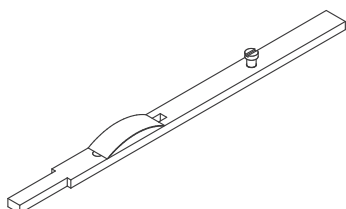
## RA

AUTOMATA ZÁR  
- LD-39 záróléchez,  
- APA-37 R lyukasztott arriterhez



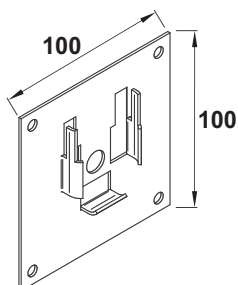
## ZR

RETESZ ZÁR (RIGLI)  
LD-39 záróléchez



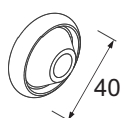
## U-BR

CSAPÁGYTARTÓ  
K-L40 maxicsapágyhoz



## K-L 40

MAXI CSAPÁGY 40/12MM

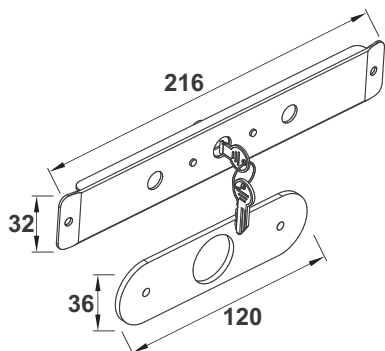


# KIEGÉSZÍTŐ ALKATRÉSZEK KÜLSŐ-TOKOS REDŐNYRENDSZEREKHEZ

Cikkszám

Megnevezés, részletek

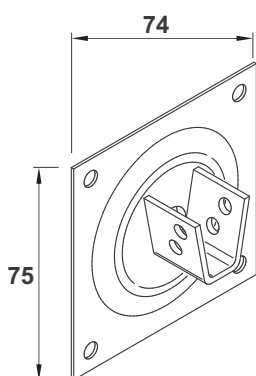
## ZB



KULCSOS HEVEDERZÁR  
- LD-39 zárólécebe martható

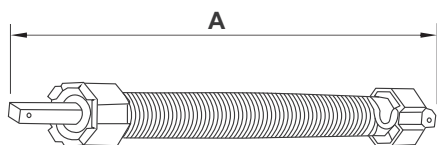
Index/szín (XX)	01 - Ezüst	02 - Fehér	03 - Szürke	04 - Sötétbézs	05 - Bézs	07 - Világos szürke	08 - Sötétbarna	09 - Világosbarna	13 - Zöld	15 - Kérmfehér	16 - Elefántcsont	19 - Bordó	20 - Fekete	22 - Mahagoni	23 - Antracit	26 - Olíva	27 - Bazalt	30 - Dió	34 - Mocsáriölgy	48 - Atanytölgy	54 - Winchester	
ZB-XX	X	X	X	X	X	X	X	X	X	X	X	X	X	X	X	X	X					

## P-SPR



FELFOGATÓ LEMEZ VISSZAHÚZÓ RUGÓHOZ  
UNIVERZÁLIS

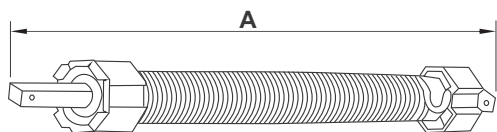
## SPR - 40



VISSZAHÚZÓ RUGÓ ( 40MM TENG.)  
- 10/15/24 KG

(kg) Index/ emelőképesség	Max. palástmagasság(cm)	tekeredés	rugó hossz
SPR-40-10	150	11	600
SPR-40-15	250	22	920
SPR-40-24	200	18	760

## SPR - 60



VISSZAHÚZÓ RUGÓ ( 60MM TENG.)

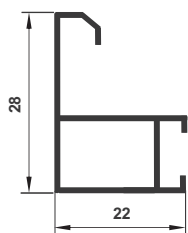
(kg) Index/ emelőképesség	Max. palástmagasság(cm)	tekeredés	rugó hossz A (mm)
SPR-60-12	220	21	750
SPR-60-15	200	19	695
SPR-60-18	270	19	860
SPR-60-20	270	25	1120
SPR-60-24	200	12	860
SPR-60-34	270	22	940
SPR-60-45	220	17	1150
SPR-60-62	200	13	940

# ROVARHÁLÓ ALKATRÉSZEK REDŐNYTOKBA INTEGRÁLHATÓ KIEGÉSZÍTŐK

Cikkszám

Megnevezés, részletek

## AAK

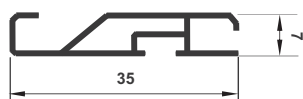


### ALSÓ (FIX)AKASZTÓ 22x28MM

Index/szín (XX)	01 - Ezüst	02 - Fehér	03 - Szürke	04 - Sötétbézs	05 - Bézs	07 - Világos szürke	08 - Sötétbarna	09 - Világosbarna	13 - Zöld	15 - Kérmefehér	16 - Elefántcsont	19 - Bordó	20 - Fekete	22 - Mahagoni	23 - Antracit	26 - Oliva	27 - Bazalt	30 - Dió	34 - Mocsártölgy	48 - Atanytölgy	54 - Winchester
MKN-020	X					X									X			X	X	X	X



## HAK

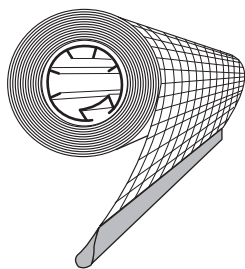


### HÁLÓAKASZTÓ 7x35MM

Index/szín (XX)	01 - Ezüst	02 - Fehér	03 - Szürke	04 - Sötétbézs	05 - Bézs	07 - Világos szürke	08 - Sötétbarna	09 - Világosbarna	13 - Zöld	15 - Kérmefehér	16 - Elefántcsont	19 - Bordó	20 - Fekete	22 - Mahagoni	23 - Antracit	26 - Oliva	27 - Bazalt	30 - Dió	34 - Mocsártölgy	48 - Atanytölgy	54 - Winchester
MKN-020	X					X								X				X	X	X	X



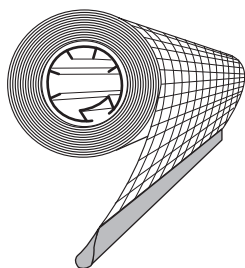
## RHB



### ROVARHÁLÓ BORDÁS TENGELYEN

- 6m tengelyhossz;
- 140/160/180/200/220/240/260m hálomagasság
- szürke színben

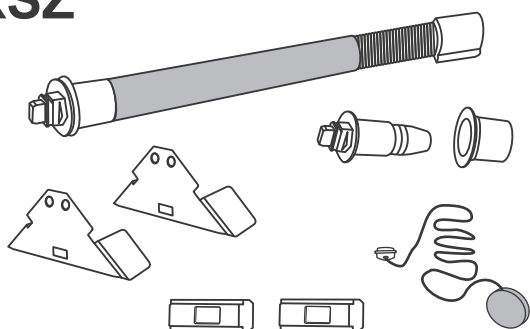
## MOS-1,7 MOS-2,6



### ROVARHÁLÓ BORDÁS TENGELYEN

- 6m tengelyhossz;
- 170/260m hálomagasság
- fekete vagy fehér színben

## KSZ



### KOMBI SZETT

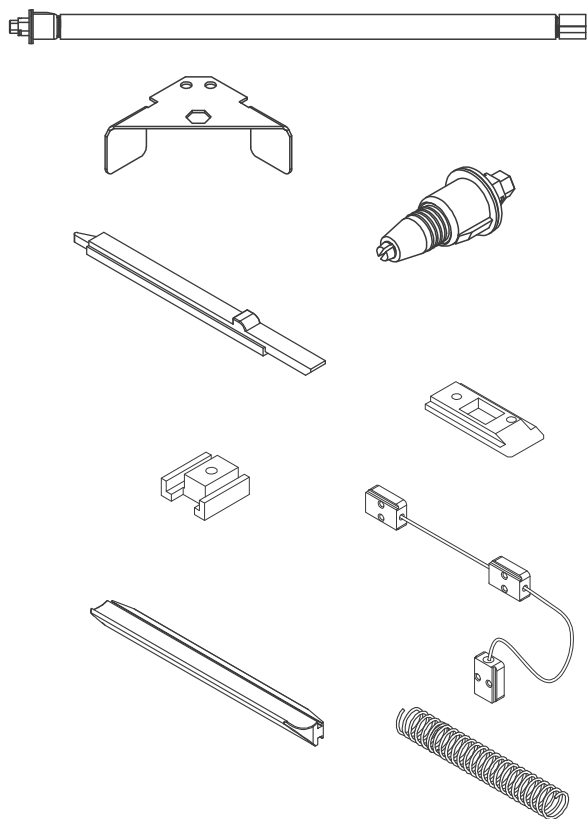
- rugós mechanizmus rovarhálóhoz,
- AAK alsó(fix) és HAK hálóakasztóhoz
- fekete, fehér, antracit és aranytölgy színben

# ROVARHÁLÓ ALKATRÉSZEK REDŐNYTOKBA INTEGRÁLHATÓ KIEGÉSZÍTŐK

Cikkszám

Megnevezés, részletek

## MKZ-020



KOMBI SZETT  
rugós mechanizmus rovarháléhoz  
LDM-41 hálóaakasztóhoz  
kétoldali rugós retesszel

**M-RZ-200** - Rugós mechanizmus.

**M-RZ-040** - 2 db felfogató lemez

**MZW-010** - Tengelyvég

**M-RW-170 L+P** - 2 db. retesz (jobb és bal, az LDM-41 hálóaakasztó hornyában)

**M-RW-180** - 2 db retesz ellenoldal (a lefutósínben rögzítve)

**M-RW-200** - 2 db. retesz rögzítőtalp (az LDM-41 hálóaakasztó hornyában)

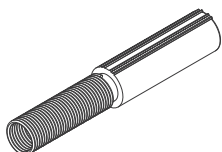
**M-RW-070** - Lehúzózsínór

**M-RW-080** - 2 db. fogantyú

**M-RN-070** - 2 db. reteszrugó

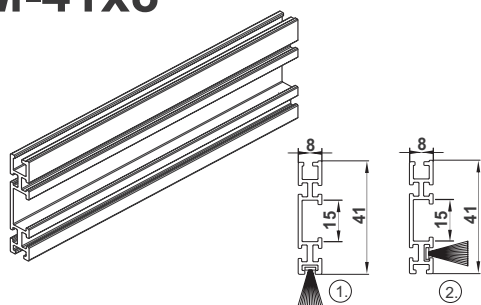
Index/szín (XX)	01 - Ezüst	02 - Fehér	03 - Szürke	04 - Sötétbézs	05 - Bézs	07 - Világos szürke	08 - Sötérbarna	09 - Világosbarna	13 - Zöld	15 - Kérmfehér	16 - Elefántcsont	19 - Bordó	20 - Fekete	22 - Mahagoni	23 - Antracit	26 - Olíva	27 - Bazalt	30 - Dió	34 - Mocsártölgy	48 - Atanytölgy	54 - Winchester	
MKN-020	X	X	X	X	X	X	X	X			X		X		X							

## ABS CZ



LASSÍTÓFÉK ROVARHÁLÓHOZ  
(opcionális)

## LDM-41x8



HÁLÓAKASZTÓ KLIKKES/RETESZES RÖGZÍTÉSSEL

Index/szín (XX)	01 - Ezüst	02 - Fehér	03 - Szürke	04 - Sötétbézs	05 - Bézs	07 - Világos szürke	08 - Sötérbarna	09 - Világosbarna	13 - Zöld	15 - Kérmfehér	16 - Elefántcsont	19 - Bordó	20 - Fekete	22 - Mahagoni	23 - Antracit	26 - Olíva	27 - Bazalt	30 - Dió	34 - Mocsártölgy	48 - Atanytölgy	54 - Winchester	
MKN-020	X	X	X	X	X	X	X	X	X	X	X	X	X		X	X	X	X				

SP-5,3x14-3P -Kefe LDM-41X8 (klikkes/retesz) hálóaakasztóhoz

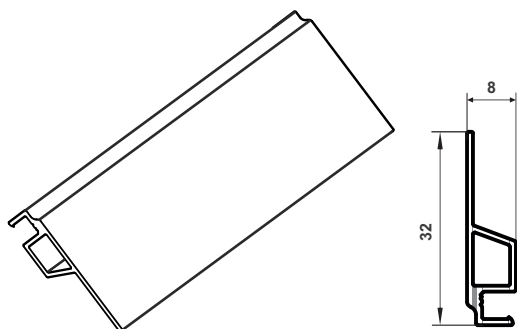


# ROVARHÁLÓ ALKATRÉSZEK PEREMES SZÚNYOGHÁLÓ KERET ES KIEGÉSZÍTŐK

Cikkszám

Megnevezés, részletek

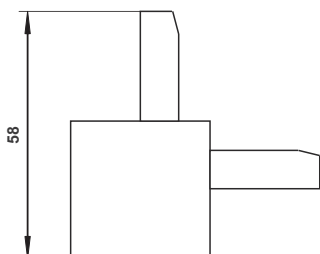
## ISSO-FIX



PEREMES SZÚNYOGHÁLÓ KERET 32x8MM  
-nyers, fehér, barna, antracit színben  
és az összes elérhető Renolit fóliás kivitelben



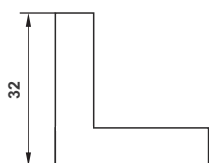
## IKS



KÜLSŐ SAROKELEM ISSO-FIX PEREMES SZH. KERETHEZ  
-UV álló  
-fehér, barna, antracit  
és a Renolit felületek RAL megfelelőinek színeiben

**Kiszerezés**  
100 db

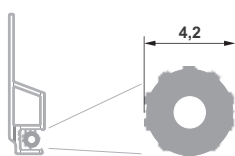
## IBS



BELSŐ SAROKELEM ISSO-FIX PEREMES SZH. KERETHEZ  
-rejtett kivitel, 45°-ban metszett illesztésekhez  
-UV álló  
-fehér színben

**Kiszerezés**  
100 db

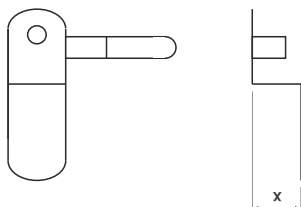
## IG- 4,2



BEFŰZŐ GUMI 4,2MM

**Kiszerezés**  
100m/500m

## IRF

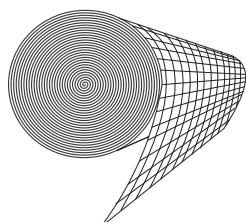


RÖGZÍTŐ FŰL BEFORDÍTHATÓ

-fehér barna, antracit és aranytölgy színben  
- X= 0-24mm-es behajtással

**Kiszerezés**  
100pár

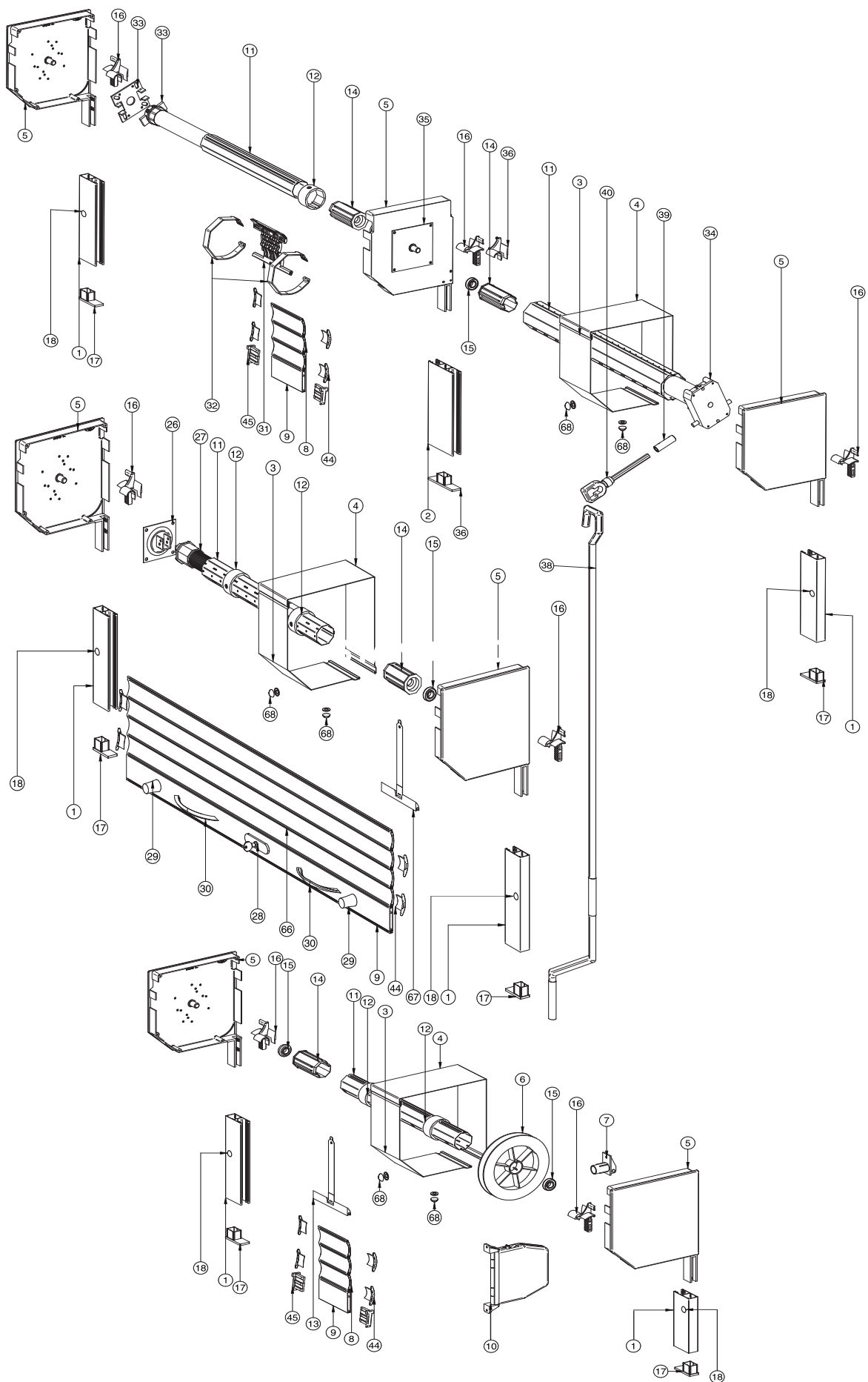
## RH



ROVARHÁLÓ „PUHA”, 30M-ES TEKERCSEBEN  
- 80/100/120/140/160/180cm-s szélességben  
- szürke színben

**Kiszerezés**  
30m

## ST2000 STANDARD®

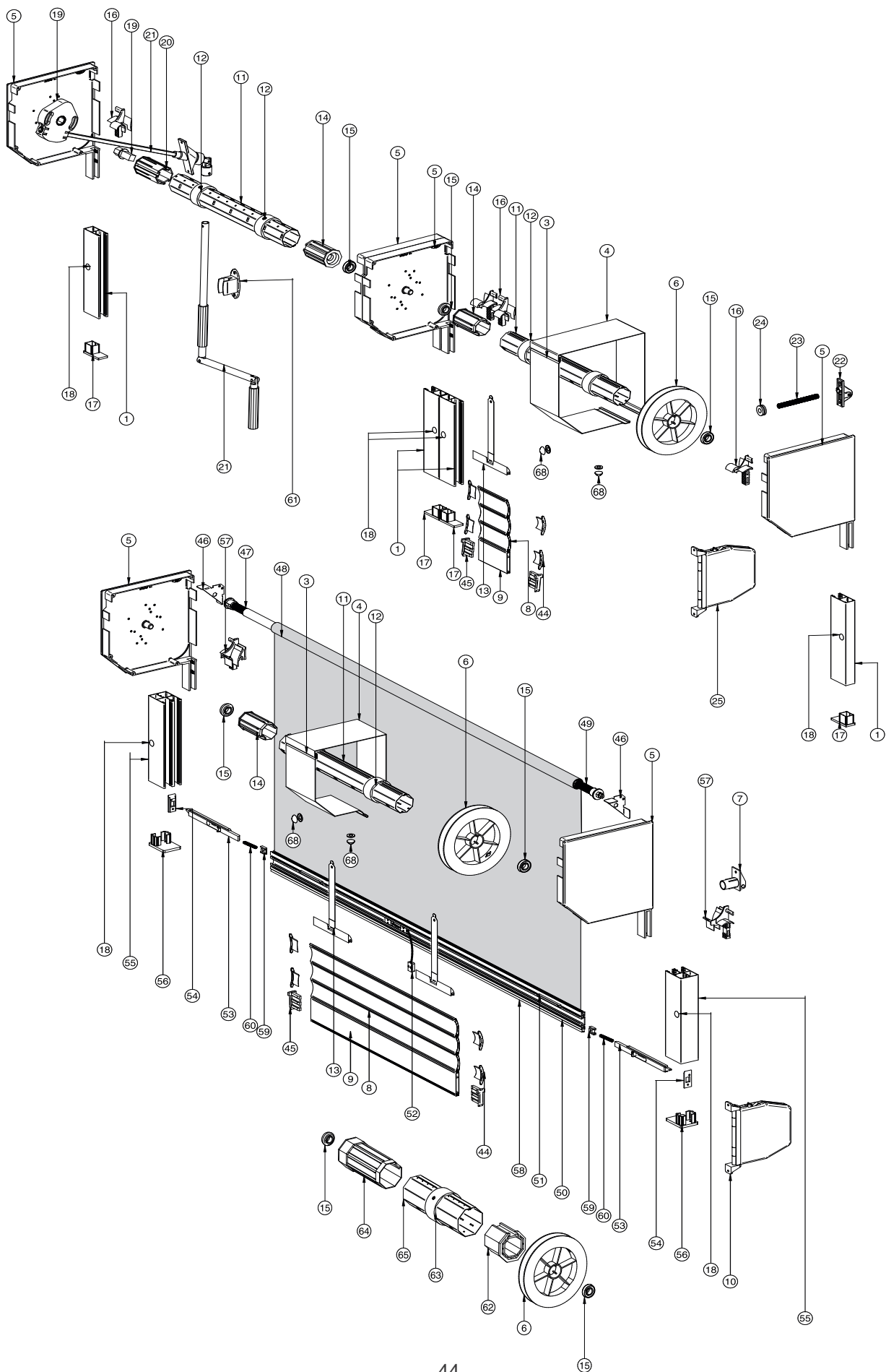




## ST2000 STANDARD®

Sorsz. Cikkszám(XX=szinkód helye)	Alkatrész megnevezése
1 – PP-39-XX	Lefutó szimpla 53 mm
2 – PPD-79-XX	Lefutó osztott egyenes H 79 mm-es
3 – SK-137D XX	Első tokelem 137mm
SK-150D XX	Első tokelem 150mm
SK-165D XX	Első tokelem 165mm
SK-180D XX	Első tokelem 180mm
SK-205D XX	Első tokelem 205mm
4 – SK-137G XX	Hátsó tokelem 137mm
SK-150G XX	Hátsó tokelem 150mm
SK-165G XX	Hátsó tokelem 165mm
SK-180G XX	Hátsó tokelem 180mm
SK-205G XX	Hátsó tokelem 205mm
5 – BS-137-XX	Végelem 137mm
BS-150-XX	Végelem 150mm
BS-165-XX	Végelem 165mm
BS-180-XX	Végelem 180mm
BS-205-XX	Végelem 205mm
6 – KNO-40-137	Tárcsa 137mm
KNO-40-137	Tárcsa 150mm
KNO-40-137	Tárcsa 165mm
KNO-40-205	Tárcsa 180, vagy 205mm
7 – PTR-XX	Gurtnivezető, bemarós,
8 – PA-39-XXX	Alumínium redőnyprofil PA-39
PA-45-XXX	Alumínium redőnyprofil PA-45
9 – LD-39-XX	Záróléc
10 – ZT-5M-XX	Automata, gurtnis, 5m
ZT-11M-XX	Automata, gurtnis, 11m
11 – SW-40	Oktogonális acéltengely 40mm
12 – PZ 40-50	Tengelykarika 40/50mm
13 – WS-37/40-170	Akaszto (féder) 170mm
14 – OBS-40	Tengelyvég 40mm
15 – LO 28/12	Csapágy 28/12mm
16 – SPP-XX	Lamella megvezető
17 – P-53-XX	Lábfix szimpla lefutóhoz
18 – Z-PP/PK-XX	Furattakaró dugó
19 – ACE1-11	Kurblis mechanizmus 1-11, 32 kg-ig
ACE-1-8	Kurblis mechanizmus 1-8, 22 kg-ig
20 – OBS-40-ACE	Tengelyvég kurblis mechanizmushoz 40mm
OBS-60-ACE	Tengelyvég kurblis mechanizmushoz 60mm
21 – KRH-90/1500	Csuklós hajtószár 1500mm kurblis mechanizmushoz
22 – ZSBM/ZSBF	Zsinórvezető műanyag, vagy fém görgővel
23 – PRS-250-SPR	Zsinórvezető rugó 250mm
PRS-500-SPR	Zsinórvezető rugó 500mm
24 – GWL	Gumitömítés
25 – ZL-5M-XX	Zsinóros automata, 5m
ZL-11M-XX	Zsinóros automata, 11m
26 – P-SPR	Felfogató lemez rugós mechanizmushoz
27 – SPR-40-XX	Visszahúzó rugó ø40mm
SPR-60-XX	Visszahúzó rugó ø60mm
28 – ZB-XX	Cilinderzár
29 – BF-XX	Külső ütköző szár
BF-ZAT	Külső ütköző kupak
30 – U-101	Fogantyú
31 – WB3-40	Lock to Play feltolásgátló 40mm tengelyhez
WB3-60	Lock to Play feltolásgátló 60mm tengelyhez
32 – WB3-40-PIERŚCIEN	Gyűrűpár Lock to Play feltolásgátlóhoz, 40mm tenelyhez
WB3-60-PIERŚCIEN	Gyűrűpár Lock to Play feltolásgátlóhoz, 60mm tenelyhez
33 – S-40/XX	Csőmotor ø40mm (XX=emelőképesség kg)
S-60/XX	Csőmotor ø60mm
S-40/XX R	Rádióvezérelt csőmotor ø40mm
S-60/XX R	Rádióvezérelt csőmotor ø60mm
34 – S-60/XX NHK	Kurblizható csőmotor ø60mm
35 – P-ACE	Kurblis mechanizmus felfogató lemez
36 – SPD	Lamella megvezető (utólag szerelhető) H lefutóba
37 – P-79-XX	Lábfix H lefutóhoz
38 – KRH-150	Kurblis hajtószár (1500 mm)
39 – TU-NHK	Tulejka NHK-s(kurblizható) motorhoz
40 – TZU-S	Kurblis fogadószem
41 – N/PPDO-XX	Ovál takaró lefutóhoz
42 – N/PPDO-79-XX	Ovál takaró lefutóhoz
43 – PZO 42	Ovál takaróelem-rögzítő adapter
44 – APA-39	Arriter PA-39 redőnyprofilhoz
45 – ZLD	Rejtett ütköző
46 – M-RZ-040	Rovarháló tengely-felfogató lemez(Kombi szett tartozéka)
47 – M-RZ-200	Kombi szett rugós mechanizmusa(kombi szett tartozéka)
48 – RHB / MOS	Rovarháló bordás tengelyen
49 – M-RZ-210	Rovarháló tengelyvég
50 – LDM-41x8 CH XX	Hálóakasztó klikkes/retesz rögzítéssel
51 – M-RW-080-XX	Hálóakasztó fogantyú
52 – M-RW-070-XX	Lehúzószinór
53 – M-RW-170-XX	Rugós retesz
54 – M-RW-180	Retesz ellenoldal
55 – PPD-53-XX	Dupla(kombi) lefutószin
56 – P-53M-XX	Lábfix kombi lefutóhoz
57 – SPPM-XX L	Lamella megvezető kombi lefutóhoz, bal
SPPM-XX P	Lamella megvezető kombi lefutóhoz, jobb
58 – SP-5,5x25	Kefe LDM-41 hálóakasztóhoz
59 – M-RW-200	Retesz rögzítőtalp
60 – M-RN-070	Reteszrugó
61 – U-KRD	Kurblis fali rögzítő
62 – RED 40-60	Reduktor (tengely szűkítő)
63 – PZ 60-70	Tengelykarika 60/70mm
64 – OBS-60	Tengelyvég 60mm
65 – SW-60	Oktogonális acéltengely 60mm
66 – PA-39-1XX	Perforálatlan alumínium redőnyprofil PA-39
PA-45-1XX	Perforálatlan alumínium redőnyprofil PA-45
67 – WS-37/40-170 ALU	Akaszto (féder) alumínium fejfel
68 – PPK-XX	Tükörgomb

## ST2000 STANDARD® ROVARHÁLÓVAL



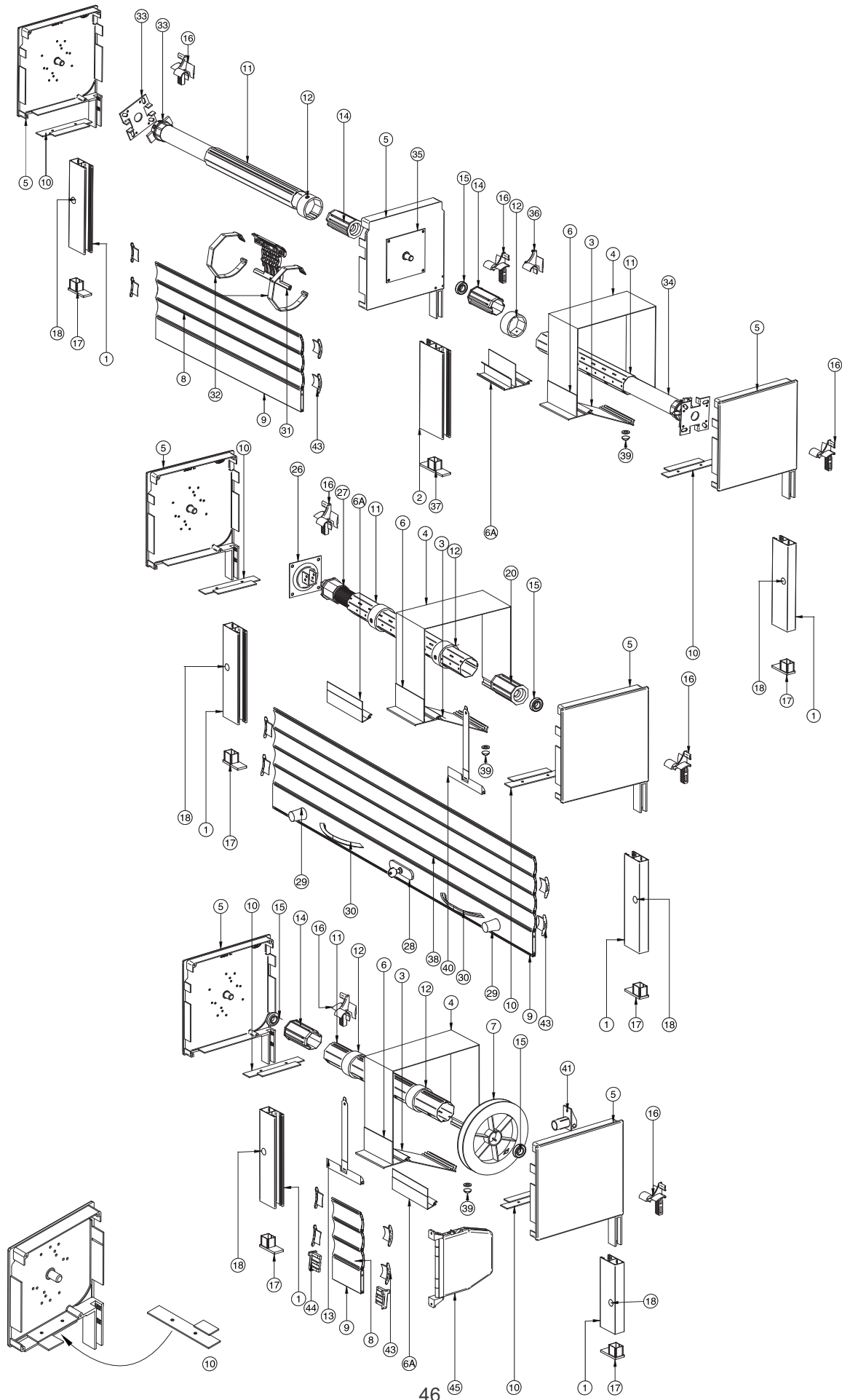
## ST2000 STANDARD® ROVARHÁLÓVAL

Sorsz. Cikkszám(XX=szinkód helye)

Alkatrész megnevezése

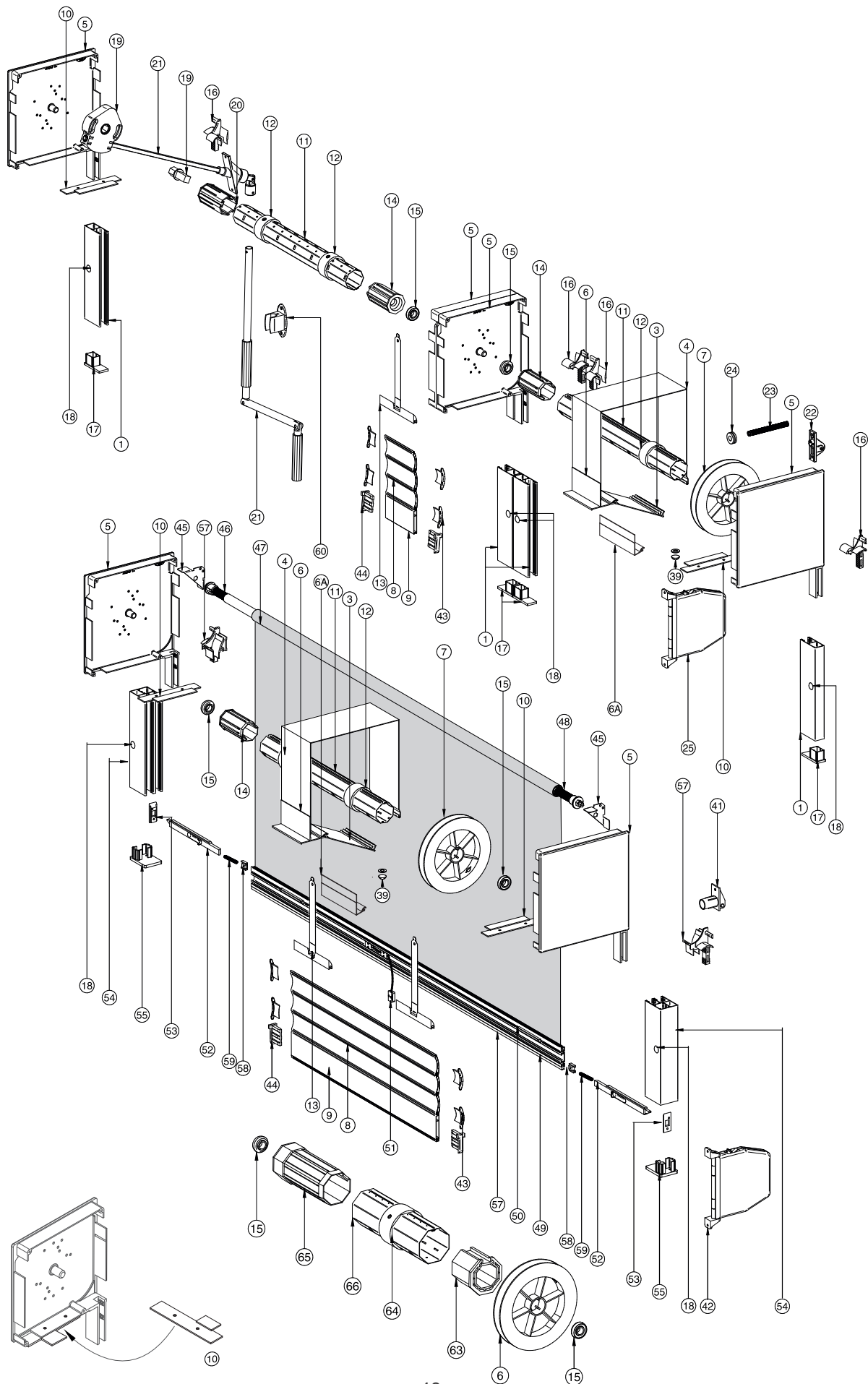
1 –	PP-39-XX	Lefutó szimpla 53 mm
2 –	PPD-79-XX	Lefutó osztott egyenes H 79 mm-es
3 –	SK-137D XX	Első tokelem 137mm
	SK-150D XX	Első tokelem 150mm
	SK-165D XX	Első tokelem 165mm
	SK-180D XX	Első tokelem 180mm
	SK-205D XX	Első tokelem 205mm
4 –	SK-137G XX	Hátsó tokelem 137mm
	SK-150G XX	Hátsó tokelem 150mm
	SK-165G XX	Hátsó tokelem 165mm
	SK-180G XX	Hátsó tokelem 180mm
	SK-205G XX	Hátsó tokelem 205mm
5 –	BS-137-XX	Végelem 137mm
	BS-150-XX	Végelem 150mm
	BS-165-XX	Végelem 165mm
	BS-180-XX	Végelem 180mm
	BS-205-XX	Végelem 205mm
6 –	KNO-40-137	Tárcsa 137mm
	KNO-40-137	Tárcsa 150mm
	KNO-40-137	Tárcsa 165mm
	KNO-40-205	Tárcsa 180, vagy 205mm
7 –	PTR-XX	Gurtnevezető, bemarós,
8 –	PA-39-XXX	Alumínium redőnyprofil PA-39
	PA-45-XXX	Alumínium redőnyprofil PA-45
9 –	LD-39-XX	Záróléc
10 –	ZT-5M-XX	Automata, gurtis, 5m
	ZT-11M-XX	Automata, gurtis, 11m
11 –	SW-40	Oktogonális acéltengely 40mm
12 –	PZ 40-50	Tengelykarika 40/50mm
13 –	WS-37/40-170	Akaszto (féder) 170mm
14 –	OBS-40	Tengelyvég 40mm
15 –	LO 28/12	Csapágy 28/12mm
16 –	SPP-XX	Lamella megvezető
17 –	P-53-XX	Lábfix szimpla lefutóhoz
18 –	Z-PP/PK-XX	Furattakaró dugó
19 –	ACE1-11	Kurblis mechanizmus 1-11, 32 kg-ig
	ACE1-8	Kurblis mechanizmus 1-8, 22 kg-ig
20 –	OBS-40-ACE	Tengelyvég kurblis mechanizmushoz 40mm
	OBS-60-ACE	Tengelyvég kurblis mechanizmushoz 60mm
21 –	KRH-90/1500	Csuklós hajtószár 1500mm kurblis mechanizmushoz
22 –	ZSBM/ZSBF	Zsinórvezető műanyag, vagy fém görgővel
23 –	PRS-250-SPR	Zsinórvezető rugó 250mm
	PRS-500-SPR	Zsinórvezető rugó 500mm
24 –	GWL	Gumitömítés
25 –	ZL-5M-XX	Zsinóros automata, 5m
	ZL-11M-XX	Zsinóros automata, 11m
26 –	P-SPR	Felfogató lemez rugós mechanizmushoz
27 –	SPR-40-XX	Visszahúzó rugó ø40mm
	SPR-60-XX	Visszahúzó rugó ø60mm
28 –	ZB-XX	Cilinderzár
29 –	BF-XX	Külső ütköző szár
	BF-ZAT	Külső ütköző kupak
30 –	U-101	Fogantyú
31 –	WB3-40	Lock to Play feltolásgátló 40mm tengelyhez
	WB3-60	Lock to Play feltolásgátló 60mm tengelyhez
32 –	WB3-40-PIERŚCIEN	Gyűrűpár Lock to Play feltolásgátlóhoz, 40mm tenelyhez
	WB3-60-PIERŚCIEN	Gyűrűpár Lock to Play feltolásgátlóhoz, 60mm tenelyhez
33 –	S-40/XX	Csőmotor ø40mm (XX=emelőképesség kg)
	S-60/XX	Csőmotor ø60mm
	S-40/XX R	Rádióvezérelt csőmotor ø40mm
	S-60/XX R	Rádióvezérelt csőmotor ø60mm
34 –	S-60/XX NHK	Kurblizható csőmotor ø60mm
35 –	P-ACE	Kurblis mechanizmus felfogató lemez
36 –	SPD	Lamella megvezető (utólag szerelhető) H lefutóba
37 –	P-79-XX	Lábfix H lefutóhoz
38 –	KRH-150	Kurblis hajtószár (1500 mm)
39 –	TU-NHK	Tulejka NHK-s(kurblizható) motorhoz
40 –	TZU-S	Kurblis fogadószem
41 –	N/PPDO-XX	Ovál takaró lefutóhoz
42 –	N/PPDO-79-XX	Ovál takaró lefutóhoz
43 –	PZO 42	Ovál takaróelem-rögzítő adapter
44 –	APA-39	Arriter PA-39 redőnyprofilhoz
45 –	ZLD	Rejtett ütköző
46 –	M-RZ-040	Rovarháló tengely-felfogató lemez(Kombi szett tartozéka)
47 –	M-RZ-200	Kombi szett rugós mechanizmusa(kombi szett tartozéka)
48 –	RHB / MOS	Rovarháló bordás tengelyen
49 –	M-RZ-210	Rovarháló tengelyvég
50 –	LDM-41x8 CH XX	Hálóakaszto klikkes/retesz rögzítéssel
51 –	M-RW-080-XX	Hálóakaszto fogantyú
52 –	M-RW-070-XX	Lehúzószinór
53 –	M-RW-170-XX	Rugós retesz
54 –	M-RW-180	Retesz ellenoldal
55 –	PPDM-53-XX	Dupla(kombi) lefutósin
56 –	P-53M-XX	Lábfix kombi lefutóhoz
57 –	SPPM-XX L	Lamella megvezető kombi lefutóhoz, bal
	SPPM-XX P	Lamella megvezető kombi lefutóhoz, jobb
58 –	SP-5,5x25	Kefe LDM-41 hálóakasztohoz
59 –	M-RW-200	Retesz rögzítőtalp
60 –	M-RN-070	Reteszrugó
61 –	U-KRD	Kurblis fali rögzítő
62 –	RED 40-60	Reduktor (tengely szűkítő)
63 –	PZ 60-70	Tengelykarika 60/70mm
64 –	OBS-60	Tengelyvég 60mm
65 –	SW-60	Oktogonális acéltengely 60mm
66 –	PA-39-1XX	Perforálatlan alumínium redőnyprofil PA-39
	PA-45-1XX	Perforálatlan alumínium redőnyprofil PA-45
67 –	WS-37/40-170 ALU	Akaszto (féder) alumínium fejfel
68 –	PPK-XX	Tükrögomb

## IT2000 INTERMO®



Sorsz. Cikkszám(XX=szinkód helye)	Alkatrész megnevezése
1 – PP-39-XX	Lefutó szimpla 53 mm
2 – PPD-79-XX	Lefutó osztott egyenes H 79 mm-es
3 – KR 137/XX	Szerelőfedél 137mm
KR 165/XX	Szerelőfedél 165mm
KR 180/XX	Szerelőfedél 180mm
KR 205/XX	Szerelőfedél 205mm
4 – SK-137G IT2000	Felső doboz fedél 137mm
SK-165G IT2000	Felső doboz fedél 165mm
SK-180G IT2000	Felső doboz fedél 180mm
SK-205G IT2000	Felső doboz fedél 205mm
5 – BS-137-XX IT2000	Végelem 137mm
BS-165-XX IT2000	Végelem 165mm
BS-180-XX IT2000	Végelem 180mm
BS-205-XX IT2000	Végelem 205mm
6 – LT MAŁA 20 XX	Vakolattartó él 20mm-es kinyúlással
6A – LT ZERO	Tok sarokelem/záróél (kinyúlás nélkül)
7 – KNO-40-137	Tárcsa 137mm
KNO-40-137	Tárcsa 150mm
KNO-40-137	Tárcsa 165mm
KNO-40-205	Tárcsa 180mm, vagy 205mm
8 – PA-39-XXX	Alumínium redőnyprofil PA-39
PA-45-XXX	Alumínium redőnyprofil PA-45
9 – LD-39-XX	Záróéc
10 – L.DYS-137/XX	Távtartó lemez 137mm
L.DYS-165/XX	Távtartó lemez 165mm
L.DYS-180/XX	Távtartó lemez 180mm
L.DYS-205/XX	Távtartó lemez 205mm
11 – SW-40	Oktogonális acéltengely 40mm
12 – PZ 40-50	Tengelykarika 40/50mm
13 – WS-37/40-170	Akasztó (féder) 170mm
14 – OBS-40	Tengelyvég 40mm
15 – LO 28/12	Csapágó 28/12mm
16 – SPP-XX	Lamella megvezető
17 – P-53-XX	Lábfix szimpla lefutóhoz
18 – Z-PP/PK-XX	Furattakaró dugó
19 – ACE1-11	Kurblis mechanizmus 1-11, 32 kg-ig
ACE1-8	Kurblis mechanizmus 1-8, 22 kg-ig
20 – OBS-40-ACE	Tengelyvég kurblis mechanizmushoz 40mm
OBS-60-ACE	Tengelyvég kurblis mechanizmushoz 60mm
21 – KRH-90/1500	Csuklós hajtószár 1500mm kurblis mechanizmushoz
22 – ZSBM/ZSBF	Zsinórvezető műanyag, vagy fém görgővel
23 – PRS-250-SPR	Zsinórvezető rugó 250mm
PRS-500-SPR	Zsinórvezető rugó 500mm
24 – GWL	Gumitömítés
25 – ZL-5M-XX	Zsinóros automata, 5m
ZL-11M-XX	Zsinóros automata, 11m
26 – P-SPR	Felfogató lemez rugós mechanizmushoz
27 – SPR-40-XX	Visszahúzó rugó ø40mm
SPR-60-XX	Visszahúzó rugó ø60mm
28 – ZB-XX	Cilinderzár
29 – BF-XX	Külső ütköző szár
BF-ZAT	Külső ütköző kupak
30 – U-101	Fogantyú
31 – WB3-40	Lock to Play feltolásgátló 40mm tengelyhez
WB3-60	Lock to Play feltolásgátló 60mm tengelyhez
32 – WB3-40-PIERŚCIEN	Gyűrűpár Lock to Play feltolásgátlóhoz, 40mm tenelyhez
WB3-60-PIERŚCIEN	Gyűrűpár Lock to Play feltolásgátlóhoz, 60mm tenelyhez
33 – S-40/XX	Csőmotor ø40mm (XX=emelőképesség kg)
S-60/XX	Csőmotor ø60mm
S-40/XX R	Rádióvezérelt csőmotor ø40mm
S-60/XX R	Rádióvezérelt csőmotor ø60mm
34 – S-60/XX NHK	Kurblizható csőmotor ø60mm
35 – P-ACE	Kurblis mechanizmus felfogató lemez
36 – SPD	Lamella megvezető (utólag szerelhető) H lefutóba
37 – P-79-XX	Lábfix PPD-79 H lefutóhoz
38 – PA-39-1XX	Perforálatlan alumínium redőnyprofil PA-39
PA-45-1XX	Perforálatlan alumínium redőnyprofil PA-45
39 – PPK-XX	Tükgömb
40 – WS-37/40-170 ALU	Akasztó (féder) alumínium fejjel
41 – PTR-XX	Gurtnivezető, bemarkós,
42 – ZT-5M-XX	Automata, gurtnis, 5m
ZT-11M-XX	Automata, gurtnis, 11m
43 – APA-39	Arriter PA-39 redőnyprofilhoz
44 – ZLD	Rejtett ütköző
45 – M-RZ-040	Rovarháló tengely-felfogató lemez(Kombi szett tartozéka)
46 – M-RZ-200	Kombi szett rugós mechanizmusa(kombi szett tartozéka)
47 – RHB / MOS	Rovarháló bordás tengelyen
48 – M-RZ-210	Rovarháló tengelyvég
49 – LDM-41x8 CH XX	Hálóakasztó klikkes/retesz rögzítéssel
50 – M-RW-080-XX	Hálóakasztó fogantyú
51 – M-RW-070-XX	Lehúzószinór
52 – M-RW-170-XX	Rugós retesz
53 – M-RW-180	Retesz ellenoldal
54 – PPD-53-XX	Dupla(kombi) lefutósín
55 – P-53M-XX	Lábfix kombi lefutóhoz
56 – SPPM-XX L	Lamella megvezető kombi lefutóhoz, bal
SPPM-XX P	Lamella megvezető kombi lefutóhoz, jobb
57 – SP-5,5x25	Kefe LDM-41 hálóakasztóhoz
58 – M-RW-200	Retesz rögzítőtalp
59 – M-RN-070	Reteszrugó
60 – U-KRD	Kurblis falirögzítő
61 – RED 40-60	Reduktor (tengelyszűkítő)
62 – PZ 60-70	Tengelykarika 60/70mm
63 – OBS-60	Tengelyvég 60mm
64 – SW-60	Oktogonális acéltengely 60mm

## IT2000 INTERMO® ROVARHÁLÓVAL



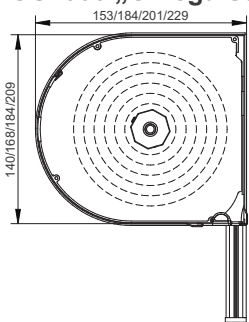


## IT2000 INTERMO® ROVARHÁLÓVAL

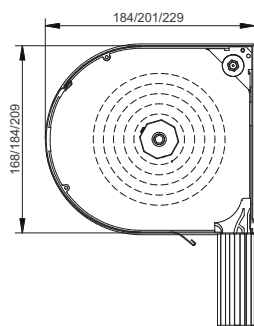
Sorsz. Cikkszám(XX=szinkód helye)	Alkatrész megnevezése
1 – PP-39-XX	Lefutó szimpla 53 mm
2 – PPD-79-XX	Lefutó osztott egyenes H 79 mm-es
3 – KR 137/XX	Szerelőfedél 137mm
KR 165/XX	Szerelőfedél 165mm
KR 180/XX	Szerelőfedél 180mm
KR 205/XX	Szerelőfedél 205mm
4 – SK-137G IT2000	Felső doboz fedél 137mm
SK-165G IT2000	Felső doboz fedél 165mm
SK-180G IT2000	Felső doboz fedél 180mm
SK-205G IT2000	Felső doboz fedél 205mm
5 – BS-137-XX IT2000	Végelem 137mm
BS-165-XX IT2000	Végelem 165mm
BS-180-XX IT2000	Végelem 180mm
BS-205-XX IT2000	Végelem 205mm
6 – LT MAŁA 20 XX	Vakolattartó él 20mm-es kinyúlással
6A – LT ZERO	Tok sarokelem/záróél (kinyúlás nélkül)
7 – KNO-40-137	Tárcsa 137mm
KNO-40-137	Tárcsa 150mm
KNO-40-137	Tárcsa 165mm
KNO-40-205	Tárcsa 180mm, vagy 205mm
8 – PA-39-XXX	Alumínium redőnyprofil PA-39
PA-45-XXX	Alumínium redőnyprofil PA-45
9 – LD-39-XX	Záróéc
10 – L.DYS-137/XX	Távtartó lemez 137mm
L.DYS-165/XX	Távtartó lemez 165mm
L.DYS-180/XX	Távtartó lemez 180mm
L.DYS-205/XX	Távtartó lemez 205mm
11 – SW-40	Oktogonális acéltengely 40mm
12 – PZ 40-50	Tengelykarika 40/50mm
13 – WS-37/40-170	Akasztó (féder) 170mm
14 – OBS-40	Tengelyvég 40mm
15 – LO 28/12	Csapágó 28/12mm
16 – SPP-XX	Lamella megvezető
17 – P-53-XX	Lábfix szimpla lefutóhoz
18 – Z-PP/PK-XX	Furattakaró dugó
19 – ACE1-11	Kurbli mechanizmus 1-11, 32 kg-ig
ACE1-8	Kurbli mechanizmus 1-8, 22 kg-ig
20 – OBS-40-ACE	Tengelyvég kurbli mechanizmushoz 40mm
OBS-60-ACE	Tengelyvég kurbli mechanizmushoz 60mm
21 – KRH-90/1500	Csuklós hajtószár 1500mm kurbli mechanizmushoz
22 – ZSBM/ZSBF	Zsinórvezető műanyag, vagy fém görgővel
23 – PRS-250-SPR	Zsinórvezető rugó 250mm
PRS-500-SPR	Zsinórvezető rugó 500mm
24 – GWL	Gumitömítés
25 – ZL-5M-XX	Zsinóros automata, 5m
ZL-11M-XX	Zsinóros automata, 11m
26 – P-SPR	Felfogató lemez rugós mechanizmushoz
27 – SPR-40-XX	Visszahúzó rugó ø40mm
SPR-60-XX	Visszahúzó rugó ø60mm
28 – ZB-XX	Cilinderzár
29 – BF-XX	Külső ütköző szár
BF-ZAT	Külső ütköző kupak
30 – U-101	Fogantyú
31 – WB3-40	Lock to Play feltolásgátló 40mm tengelyhez
WB3-60	Lock to Play feltolásgátló 60mm tengelyhez
32 – WB3-40-PIERŚCIEN	Gyűrűpár Lock to Play feltolásgátlóhoz, 40mm tenelyhez
WB3-60-PIERŚCIEN	Gyűrűpár Lock to Play feltolásgátlóhoz, 60mm tenelyhez
33 – S-40/XX	Csőmotor ø40mm (XX=emelőképesség Nm)
S-60/XX	Csőmotor ø60mm
S-40/XX R	Rádióvezérelt csőmotor ø40mm
S-60/XX R	Rádióvezérelt csőmotor ø60mm
34 – S-60/XX NHK	Kurbliható csőmotor ø60mm
35 – P-ACE	Kurbli mechanizmus felfogató lemez
36 – SPD	Lamella megvezető (utólag szerelhető) H lefutóba
37 – P-79-XX	Lábfix PPD-79 H lefutóhoz
38 – PA-39-1XX	Perforálatlan alumínium redőnyprofil PA-39
PA-45-1XX	Perforálatlan alumínium redőnyprofil PA-45
39 – PPK-XX	Tükgömb
40 – WS-37/40-170 ALU	Akasztó (féder) alumínium fejjel
41 – PTR-XX	Gurtnivező, bemaős,
42 – ZT-5M-XX	Automata, gurtnis, 5m
ZT-11M-XX	Automata, gurtnis, 11m
43 – APA-39	Arriter PA-39 redőnyprofilhoz
44 – ZLD	Rejtett ütköző
45 – M-RZ-040	Rovarháló tengely-felfogató lemez(Kombi szett tartozéka)
46 – M-RZ-200	Kombi szett rugós mechanizmusa(kombi szett tartozéka)
47 – RHB / MOS	Rovarháló bordás tengelyen
48 – M-RZ-210	Rovarháló tengelyvég
49 – LDM-41x8 CH XX	Hálóakasztó klikkes/retesz rögzítéssel
50 – M-RW-080-XX	Hálóakasztó fogantyú
51 – M-RW-070-XX	Lehúzószinór
52 – M-RW-170-XX	Rugós retesz
53 – M-RW-180	Retesz ellenoldal
54 – PPD-53-XX	Dupla(kombi) lefutósín
55 – P-53M-XX	Lábfix kombi lefutóhoz
56 – SPPM-XX L	Lamella megvezető kombi lefutóhoz, bal
SPPM-XX P	Lamella megvezető kombi lefutóhoz, jobb
57 – SP-5,5x25	Kefe LDM-41 hálóakasztóhoz
58 – M-RW-200	Retesz rögzítőtalp
59 – M-RN-070	Reteszrugó
60 – U-KRD	Kurbli fal rögzítő
61 – RED 40-60	Reduktor (tengely szűkítő)
62 – PZ 60-70	Tengelykarika 60/70mm
63 – OBS-60	Tengelyvég 60mm
64 – SW-60	Oktogonális acéltengely 60mm

## OS2000® & OL2000® Omega Standard és Extra

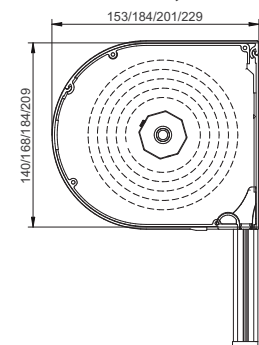
### OS2000 „Omega Standard” félköríves, kétrészes alumínium lemeztok



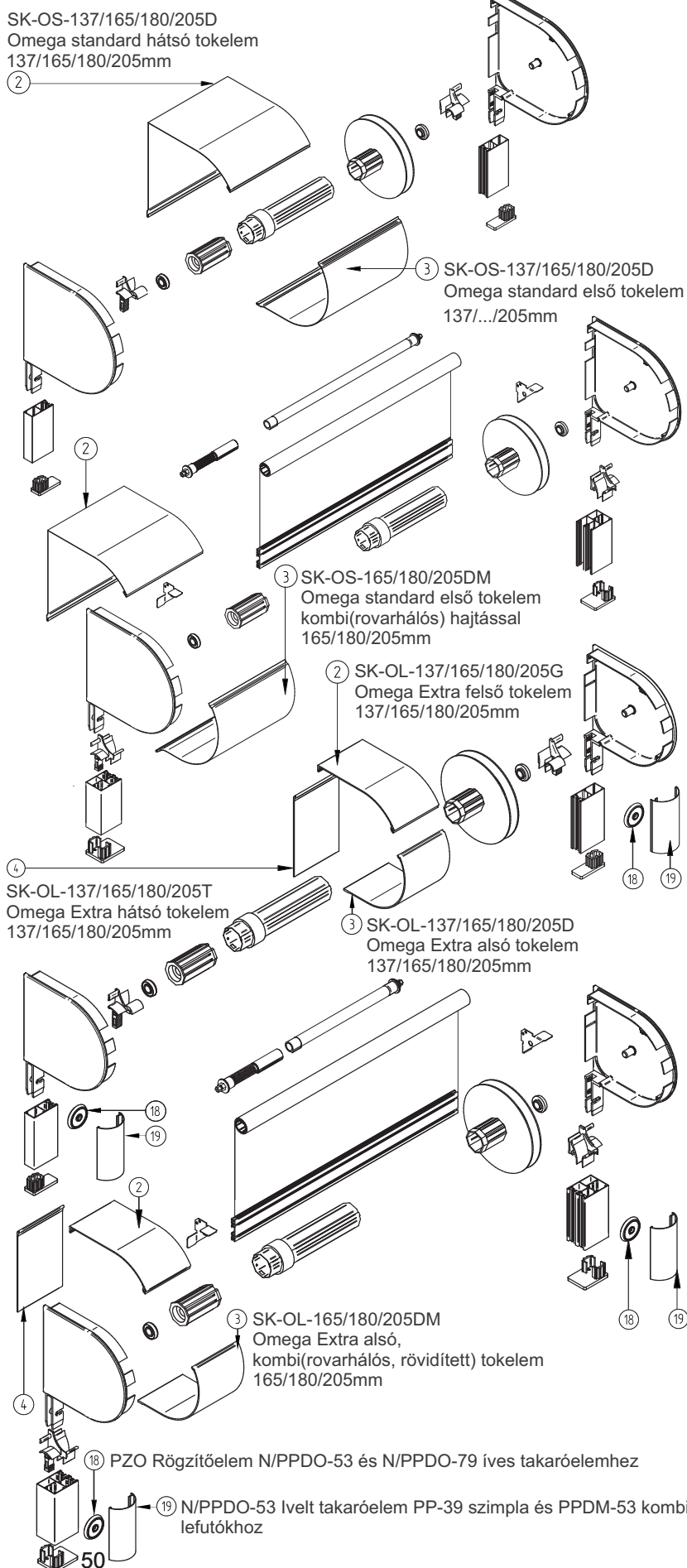
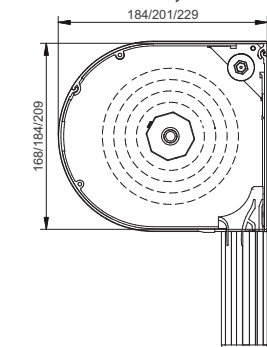
### OS2000 „Omega Standard” félköríves, kétrészes kombi alumínium lemeztok



### OL2000 „Omega Extra” félköríves, háromrészes, extrudált alumíniumtok

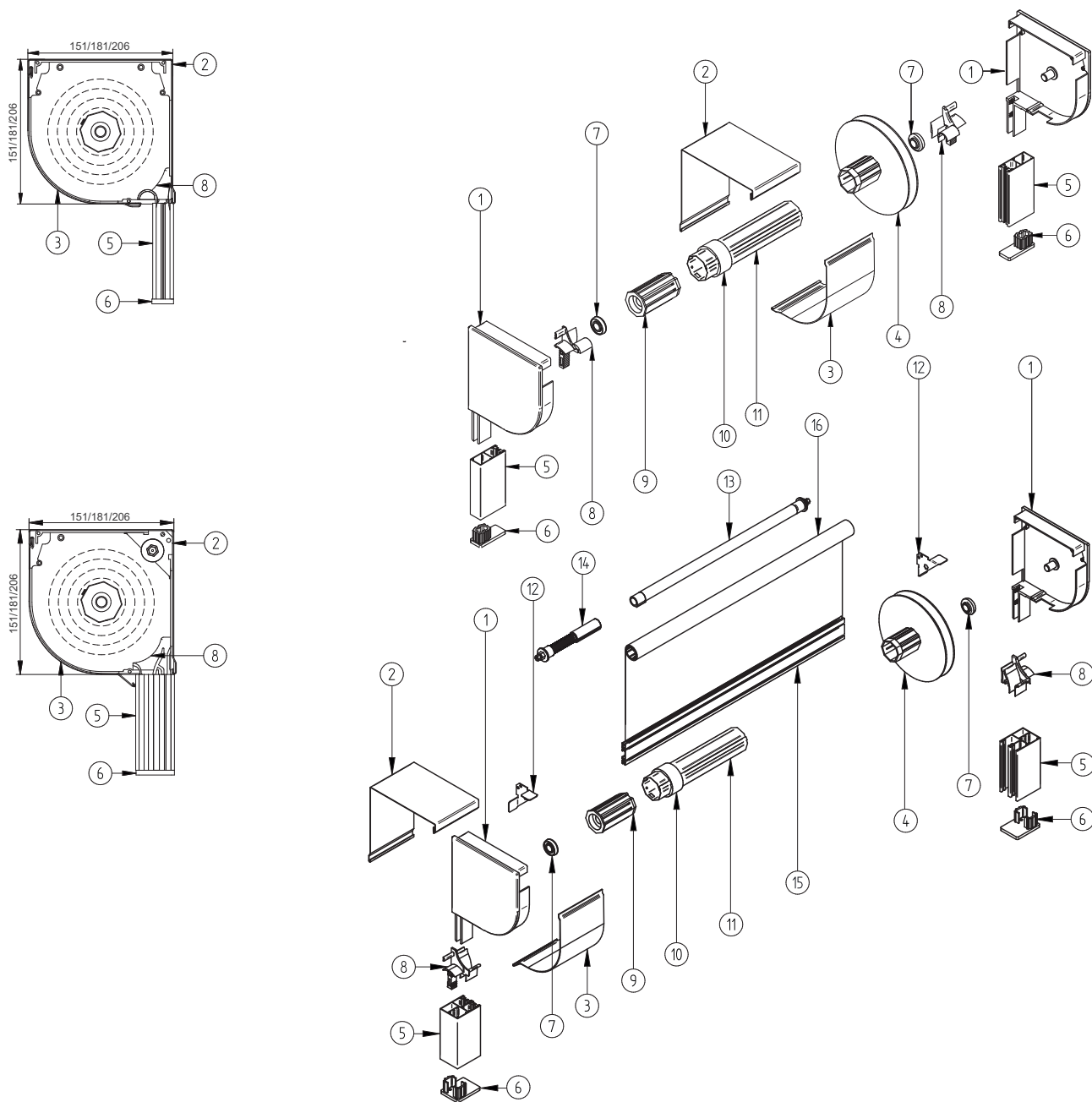


### OL2000 „Omega Extra” félköríves, háromrészes, kombi, extrudált alutok





## RL2000® PORTO



### RL2000 „PORTO” alumínium redőnyrendszer negyedköríves, hajlított alumínium lemeztokkal

1. BS-150/180/205 PORTO	PORTO tok végelem 150180/205mm	10. PZ40/50	Tengelykarika $\varnothing$ 40 tengelyhez
		PZ60/70	Tengelykarika $\varnothing$ 60 tengelyhez
2. SK-150/180/205G PORTO	PORTO hátsó tokelem 150/180/205mm	11. SW 40	Oktogonális tengely $\varnothing$ 40
		SW 60	Oktogonális tengely $\varnothing$ 60
3. SK-.../205D PORTO	PORTO első tokelem 137/165/180/205mm	12. M-RZ-040	Rovarháló konzol (a kombiszett tartalmazza)
SK-.../205DM PORTO	PORTO első tokelem rovarhálóhoz(kombi)	13. M-RZ-200	Rovarháló rugóstag (a kombiszett tartalmazza)
4. KNO-40-137/165/...	Gurtnitárcsa 137/165/180/205mm-es tokokhoz	14. M-RZ-210	Lassítófék rovarhálóhoz (opcionális)
5. PP-39/PPDM-53	Szimpla/Kombi (rovarhálós) lefutó	15. LDM-41x8 CH	Hálóakasztó(fixasztó nélküli rögzítéssel)
6. P-53 / P-53M	Lábfix (dugó) szimpla-, ill. kombi lefutóba	16. RHB-100/120/140/...	Csőre tekert rovarháló
7. LO 28/12	Gólyóscsapágy 18/12mm	/240/260	100/120/140/.../260mm magassággal
8. SPP/SPPM	Szimpla /Kombi Léचेvezető		
9. OBS-40	Tengelydugó csapágyfoglalattal, $\varnothing$ 40 tengelyhez		
OBS-60	Tengelydugó csapágyfoglalattal, $\varnothing$ 60 tengelyhez		



## EK MEGFELELŐSSÉGI NYILATKOZAT

Nr. **001/2015**

**A termék gyártója:** „PORTOS” Renata, Tomasz Szukalscy Spółka Jawna; **Címe:** 62-800 Kalisz, ul. Złota 71., Lengyelország

**A termék magyarországi forgalmazója:** PORTOS Hungary Kft.; **Címe:** 2220 Vecsés, Dózsa György út 86.

**Termékkör:** Redőnyalkatrészek és redőnyrendszerek

### Termékleírás:

#### 1. PORTOS komplett redőnyrendszerek

- ST2000®, RL2000®, OS2000®, OL2000®, IT2000®, PORTOS Redőnykapu®

#### 2. Redőny alkatrészek

- PA-77, PA-55, PA-52, PA-45, PA-39 alumínium lemezből hajtott, PU hab töltetű redőnyprofil;
- PP-39; PP-66; PP-55, PP-77 extrudált alumínium lefutósín;
- LD-35, LD-39, LD-55, LD-77 extrudált alumínium záróprofil;
- SK hajlított alumínium lemez és extrudált alumínium redőnytok;
- PORTOS redőnymotorok;
- PORTOS redőnyrendszerekben alkalmazott egyéb kiegészítők

**A megfelelőségi nyilatkozat hatálya alá eső felhasználási terület:** Építőipari felhasználás;  
PN/DIN/MSZ-EN 13659:2015-07  
-Redőnyök és külső árnyékolók biztonsági követelményei

**Referencia dokumentumok:** Ezennel kijelentjük, hogy a fent felsorolt termékek a megfelelnek az EK rendelkezéseknek, szabványoknak, egyéb dokumentumoknak.

Az ellenőrzött redőnyrendszerek megfelelőségi vizsgálatait a feltüntetett jellemzők alapján, a táblázatban szereplő eredményekkel végezték.

Vizsgált jellemző	A vizsgálat eredménye/Felhasználhatóság	Vonatkozó Szabvány
Szélterheléssel szembeni ellenállás	Lefutó sínekben vezetett S szélességű redőny teljesíti az alábbi követelményeket <b>S≤2,7 m - 2. Oszály</b> <b>S≤2,4 m - 3. Oszály</b> <b>S≤2,0 m - 4. Oszály</b> <b>S≤1,7 m - 5. Oszály</b> <b>S≤1,5 m - 6. Oszály</b> <b>S≤1,3 m - 6. Oszály</b>	PN-EN 13659:2015-07

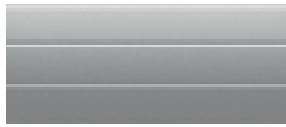
Kijelentjük, hogy a nyilatkozatot a gyártó saját felelősségére adta ki.

Kalisz, 2015 Szeptember 22.

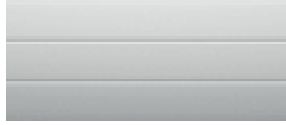
Meghatalmazott személy aláírása:

WŁAŚCICIEL  
Tomasz Szukalski

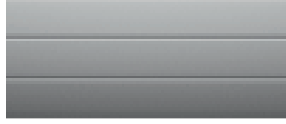
## Redőnyprofil színminták



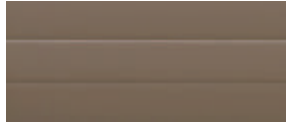
01, 101 Ezüst



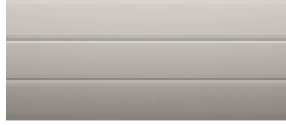
02, 102 Fehér



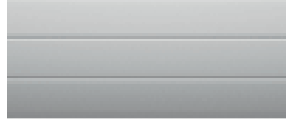
03, 103 Szürke



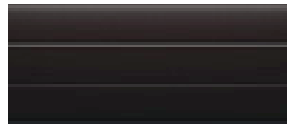
04, 104 Sötét bézs



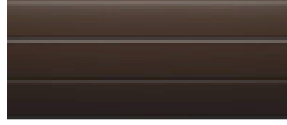
05, 105 Bézs



07, 107 Világos szürke



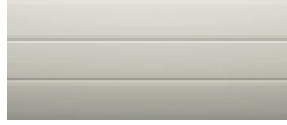
08, 108 Sötétbarna



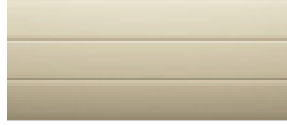
09, 109 Világos barna



13, 113 Zöld



15, 115 Krémfehér



16, 116 Elefántcsont



19, 119 Bordó



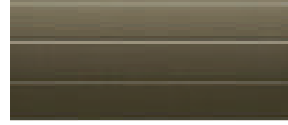
20, 120 Fekete



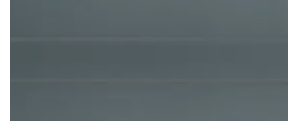
22, 122 Mahagóni



23, 123 Antracit



26, 126 Olíva



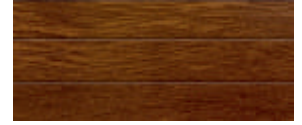
27, 127 Bazalt



30, 130 Dió



34, 134 Mocsártölgy



48, 148 Aranytölgy



54, 154 Winchester

## Elérhető Renolit fóliaszínek



10 matt antracit



11 poliszander



12 faerezets antracit



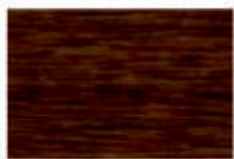
14 krémfehér



17 csokoládé



22 Mahagóni



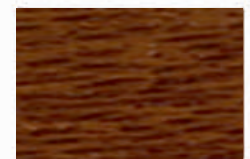
30 dió



34 mocsártölgy



38 sötét tölgy



48 aranytölgy



53 Siena noce



54 Winchester



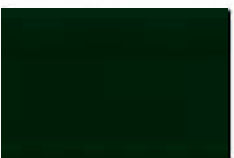
61 kvarc



62 faerezetes bazaltszürke



63 matt bazaltszürke



66 zöld



94 világos szürke



99 sötétszürke



**Portos Hungary Kft.**  
2220 Vecsés,  
Dózsa György út 86.  
H-P: 7:30-16:00  
Tel/fax: +36 29/ 267-851  
mobil: +36 20/ 259-2885  
[www.portos.hu](http://www.portos.hu) [portos@portos.hu](mailto:portos@portos.hu)