

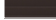




PORTOSOS
KISOKOS



STANDARD



-  fehér
-  szürke
-  bézs
-  világosbarna
-  sötétbarna
-  ezüst
-  elefántcsont
-  mahagóni
-  dió
-  aranytölgy
-  antracit

INTERMO



-  fehér
-  szürke
-  bézs
-  világosbarna
-  sötétbarna
-  ezüst
-  elefántcsont
-  sötétbézs
-  zöld
-  bordó
-  antracit

és az elérhető fólia színek

PORTO



-  fehér
-  szürke
-  bézs
-  világosbarna
-  sötétbarna
-  ezüst
-  elefántcsont
-  antracit

OMEGA EXTRA



-  fehér
-  szürke
-  bézs
-  világosbarna
-  sötétbarna
-  ezüst
-  elefántcsont
-  antracit

OMEGA-STANDARD

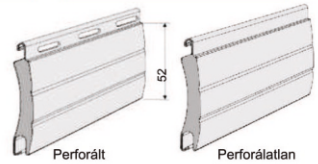
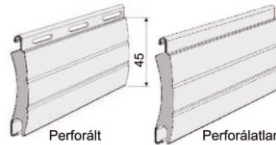
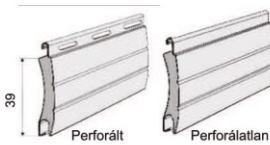


TECHNIKAI ADATOK

PROFIL PA-39	
Profil magasság:	39 mm
Mennyiség méterenként:	26 szál
Maximum szélesség:	2500 mm
Maximum terület:	6,5 m ²
Súly/ m ² :	2,8 kg

PROFIL PA-45	
Profil magasság:	45 mm
Mennyiség méterenként:	23 szál
Maximum szélesség:	3000 mm
Maximum terület:	6,5 m ²
Súly/ m ² :	2,9kg

PROFIL PA-52	
Profil magasság:	52 mm
Mennyiség méterenként:	19 szál
Maximum szélesség:	3700 mm
Maximum terület:	8,0 m ²
Súly/ m ² :	3,0 kg



Elérhető színek PA-39

15 KRÉMFEHÉR	07 VILÁGOS-SZÜRKE
23 ANTRACIT	19 BORDÓ
48 ARANYTÓLGY	30 DIÓ
13 ZÖLD	01 EZÜST
16 ELEFÁNCSONT	02 FEHÉR
22 MAHAGÓNI	03 SZÜRKE
09 BARNA	04 SÖTÉTBÉZS
08 KONGÓ	05 BÉZS
54 WINCHESTER	26 OLIVA
34 MOCSÁRTÓLGY	27 BAZALTSZÜRKE
	20 FEKETE

Elérhető színek PA-45

15 KRÉMFEHÉR	07 VILÁGOS-SZÜRKE
23 ANTRACIT	19 BORDÓ
48 ARANYTÓLGY	30 DIÓ
13 ZÖLD	01 EZÜST
16 ELEFÁNCSONT	02 FEHÉR
22 MAHAGÓNI	03 SZÜRKE
09 BARNA	04 SÖTÉTBÉZS
08 KONGÓ	05 BÉZS
	26 OLIVA

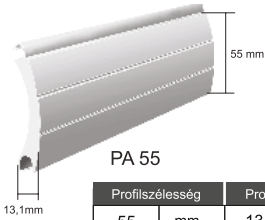
Elérhető színek PA-52

15 KRÉMFEHÉR	01 EZÜST
23 ANTRACIT	02 FEHÉR
48 ARANYTÓLGY	03 SZÜRKE
16 ELEFÁNCSONT	05 BÉZS
30 DIÓ	07 VILÁGOS-SZÜRKE
09 BARNA	08 KONGÓ
	26 OLIVA

ÚJ!

ÚJ!

Profil PA 55 mm



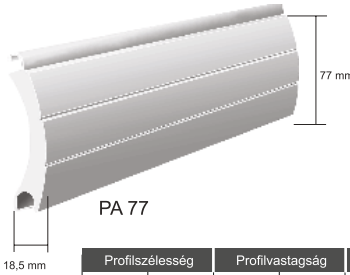
PA 55

Méreték:	6 méter	
Csomagolás /köteg:	24 szál	144 fm

Profilszélesség	Profilvastagság	Szál/méter	Súly/m ²	Maximum palást	Max. szélesség
55 mm	13,1 mm	18 szál	3,4 kg	9,5 m ²	4000 mm

Fogyasztási méret -8.2cm(arriterrel együtt), PP-55 lefutó esetén

Profil PA 77 mm



PA 77

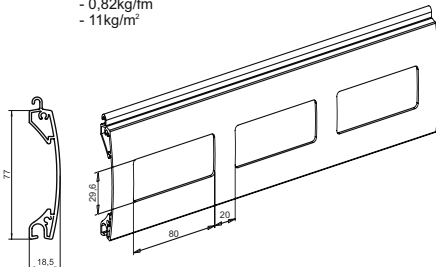
Méreték:	5,5 méter	6 méter	7 méter
Csomagolás /köteg:	5 szál	5 szál	5 szál
	27,5 fm	30 fm	35 fm

Profilszélesség	Profilvastagság	Szál/méter	Súly/m ²	Maximum palást	Max. szélesség
77 mm	18,5 mm	13 szál	4,8 kg	15,0 m ²	5000 mm

Fogyasztási méret -8.8cm(arriterrel együtt), PP-77 lefutó esetén

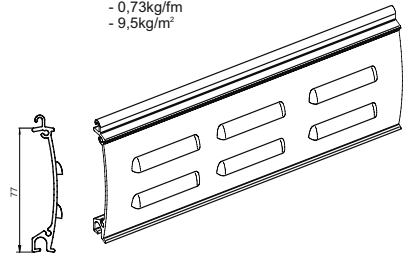
Profil világítóablakkal, plexi betéttel - PEP 77

Súly:
- 0,82kg/fm
- 11kg/m²



Profil szellőzővel PEW 77

Súly:
- 0,73kg/fm
- 9,5kg/m²



PA-55, PA-77 - Tekeredési táblázat

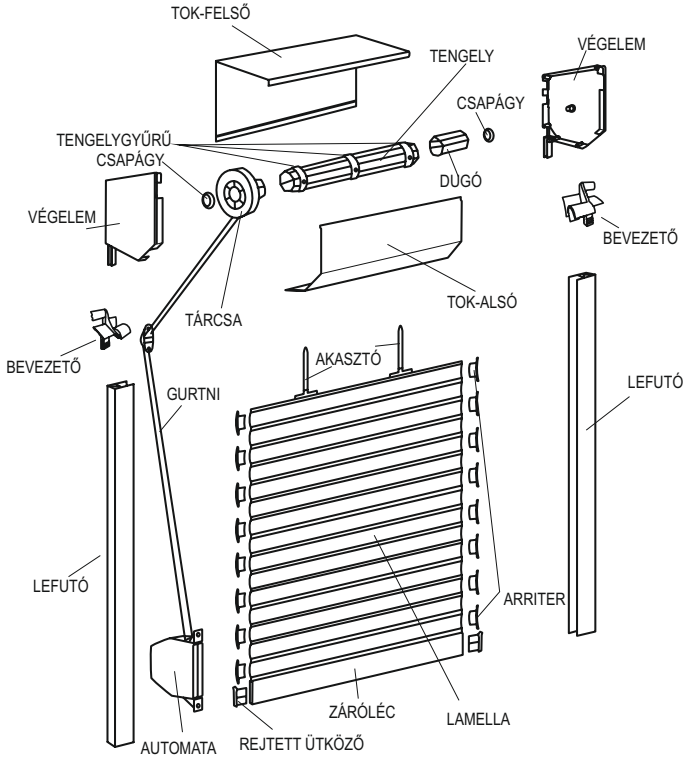
Tokméret (mm)	Maximális, tokkal együtt számított redőnymagasság (mm)		
	Tengely átmérő: ø60 (mm) WB feltolásgátlóval szélesség: 2,5m	Tengely átmérő: ø70 (mm) WB feltolásgátlóval szélesség: 2,5-től 3m	Tengely átmérő: ø70 (mm) WB feltolásgátlóval szélesség: 5m -ig
	PA-55	PA-55	PA-77
SK-250	3110	3250	2150
SK-300	4970	4970	3100
SK-350	-	-	4970



Tekeredési táblázat teljes, tokkal együtt számított maximális magasságokkal

TOK (mm)	PA-39 mm alumínium lamella				PA-45 mm alumínium lamella		PA-52 mm alumínium lamella	
	max. fesztáv: 0-2m, max. terület 4,5m ²		fesztáv: 2,01-2,5m		max. fesztáv: 3m, max. terület: 6,5m ²		max. fesztáv: 3,7m, max. terület: 8m ²	
	Maximális magasság (cm)	Motoros feltolásgátlóval	Maximális magasság (cm)	Motoros feltolásgátlóval	Maximális magasság (cm)	Motoros feltolásgátlóval	Maximális magasság (cm)	Motoros feltolásgátlóval
	40 -es tengely	40	60 -as tengely	60	60 -as tengely	60	60 -as tengely	60
ALUMÍNÍUM	PA-39 Ø40+PZ 40-50	PA-39 40-WB LOCK TO PLAY	PA-39 Ø40+PZ 40-50	PA-39 60-WB LOCK TO PLAY	PA-45 Ø60+PZ 60-70	PA-45 60-WB LOCK TO PLAY	PA-52 Ø60+PZ 60-70	PA-52 60-WB LOCK TO PLAY
137	152	142	126	x	x	x	x	x
150	197	186	182	151	126	121	x	x
165	250	242	236	199	163	168	138	120
180	306	310	294	282	214	214	196	190
205	394	402	398	359	294	294	270	260

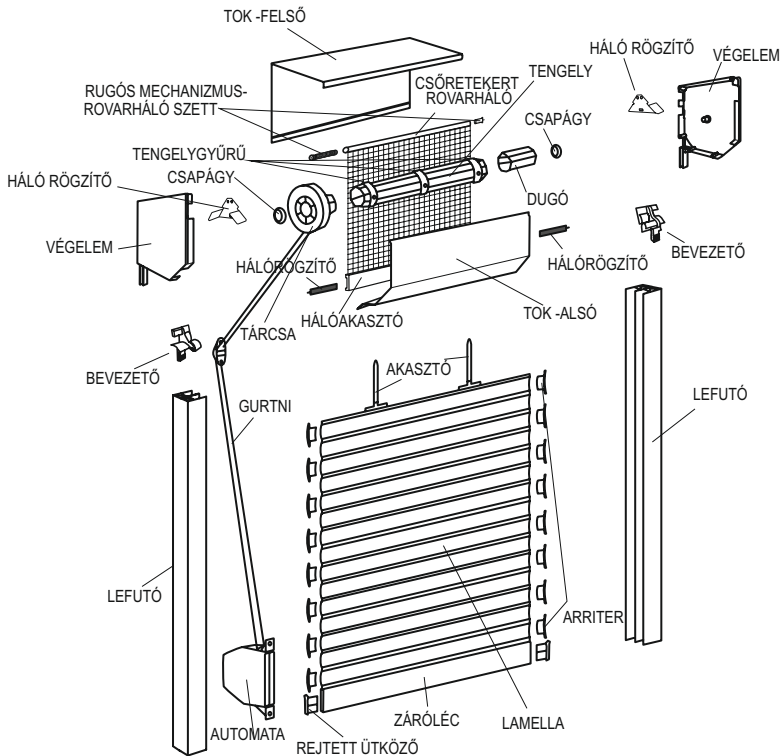
Megjegyzés: 2 méter fesztáv. felett 60-as tengely javasolt.



Tekeredési táblázat teljes, tokkal együtt számított maximális magasságokkal

TOK (mm)	PA-39 mm alumínium lamella				PA-45 mm alumínium lamella	
	max. fesztáv: 0-2m, max. terület 4,5m ²		fesztáv: 2,01-2,5m		max. fesztáv: 3m, max. terület: 6,5m ²	
	Maximális magasság (cm)	Motoros feltöltésgátlóval	Maximális magasság (cm)	Motoros feltöltésgátlóval	Maximális magasság (cm)	Motoros feltöltésgátlóval
	40 -es tengely	40	60 -as tengely	60	60 -as tengely	60
ALUMÍNÍUM	PA-39 Ø40+PZ 40-50	PA-39 40-WB LOCK TO PLAY	PA-39 Ø40+PZ 40-50	PA-39 60-WB LOCK TO PLAY	PA-45 Ø60+PZ 60-70	PA-45 60-WB LOCK TO PLAY
137	x	x	x	x	x	x
150	108	108	x	x	x	x
165	176	176	156	156	x	x
180	224	224	200	200	x	x
205	250	250	250	250	250	250

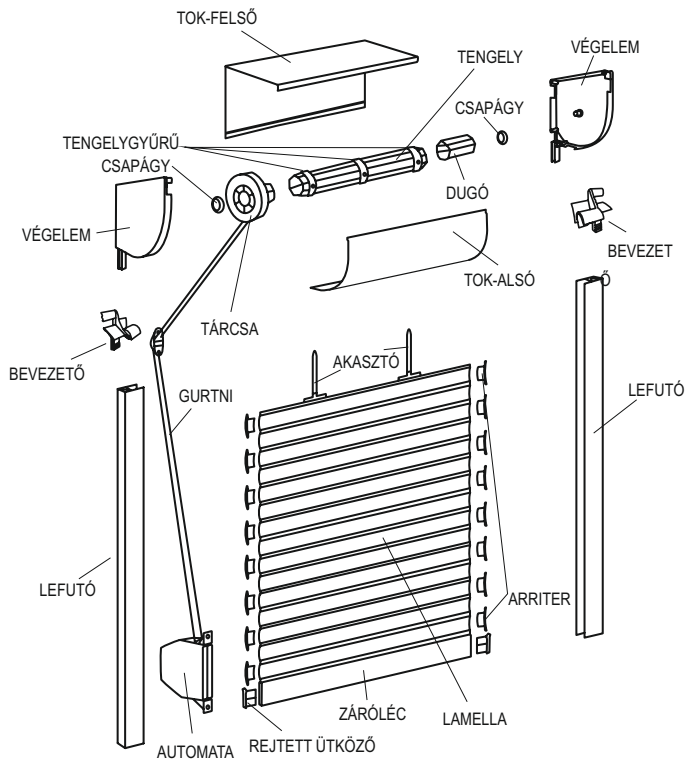
Megjegyzés: 2 méter fesztáv. felett 60-as tengely javasolt.



Tekeredési táblázat teljes, tokkal együtt számított maximális magasságokkal

TOK (mm)	PA-39 mm alumínium lamella				PA-45 mm alumínium lamella	
	max. fesztáv: 0-2m, max. terület 4,5m ²		fesztáv: 2,01-2,5m		max. fesztáv: 3m, max. terület: 6,5m ²	
	Maximális magasság (cm)	Motoros feltöltésgátlóval	Maximális magasság (cm)	Motoros feltöltésgátlóval	Maximális magasság (cm)	Motoros feltöltésgátlóval
	40 -es tengely	40	60 -es tengely	60	60 -es tengely	60
ALUMÍNÍUM	PA-39 Ø40+PZ 40-50	PA-39 40-WB LOCK TO PLAY	PA-39 Ø60+PZ 60-70	PA-39 60-WB LOCK TO PLAY	PA-45 Ø60+PZ 60-70	PA-45 60-WB LOCK TO PLAY
150	197	194	182	151	126	121
180	286	298	294	267	214	214
205	394	402	398	359	294	294

Megjegyzés: 2 méter fesztáv. felett 60-as tengely javasolt.





PORTO

ROVARHÁLÓVAL

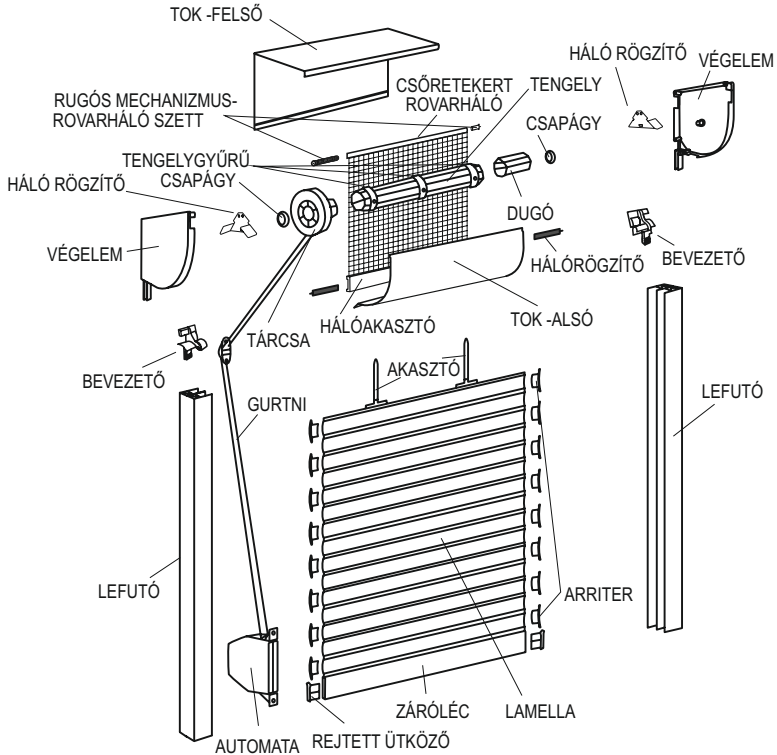
TEKEREDÉSI TÁBLÁZAT



Tekeredési táblázat teljes, tokkal együtt számított maximális magasságokkal

TOK (mm)	PA-39 mm alumínium lamella				PA-45 mm alumínium lamella	
	max. feszítáv: 0-2m, max. terület 4,5m ²		feszítáv: 2,01-2,5m		max. feszítáv: 3m, max. terület: 6,5m ²	
	Maximális magasság (cm)	Motoros feltolásgátlóval	Maximális magasság (cm)	Motoros feltolásgátlóval	Maximális magasság (cm)	Motoros feltolásgátlóval
	40 -es tengely	40	60 -as tengely	60	60 -as tengely	60
ALUMÍNÍUM	PA-39 Ø40+PZ 40-50	PA-39 40-WB LOCK TO PLAY	PA-39 Ø60+PZ 60-70	PA-39 60-WB LOCK TO PLAY	PA-45 Ø60+PZ 60-70	PA-45 60-WB LOCK TO PLAY
150	108	108	x	x	x	x
180	224	224	200	200	x	x
205	250	250	250	250	250	250

Megjegyzés: 2 méter feszítáv. felett 60-as tengely javasolt.



Tekeredési táblázat teljes, tokkal együtt számított maximális magasságokkal

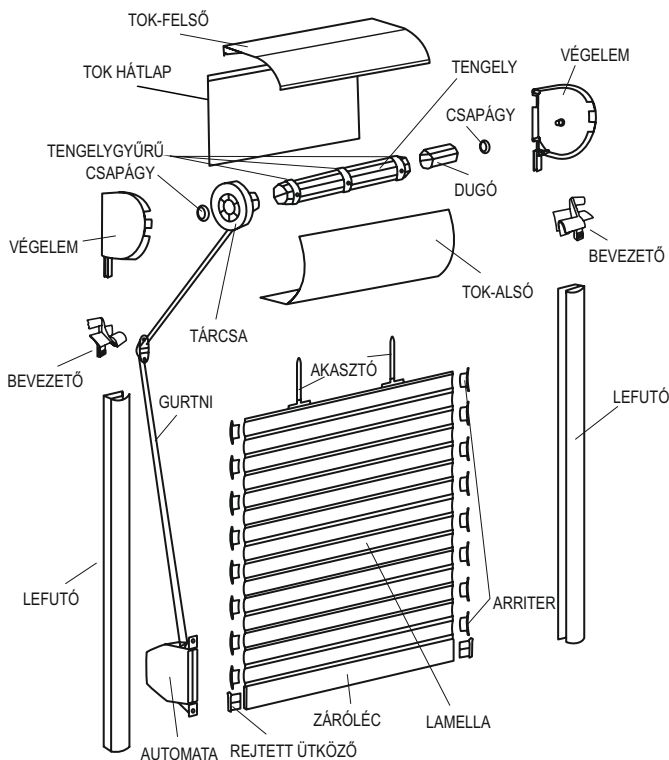
TOK (mm)	PA-39 mm alumínium lamella				PA-45 mm alumínium lamella		PA-52 mm alumínium lamella	
	max. fesztáv: 0-2m, max. terület 4,5m ²		fesztáv: 2,01-2,5m		max. fesztáv: 3m, max. terület: 6,5m ²		max. fesztáv: 3,7m, max. terület: 8m ²	
	Maximális magasság (cm)	Motoros feltolásgátlóval	Maximális magasság (cm)	Motoros feltolásgátlóval	Maximális magasság (cm)	Motoros feltolásgátlóval	Maximális magasság (cm)	Motoros feltolásgátlóval
	40 -es tengely	40	60 -as tengely	60	60 -as tengely	60	60 -as tengely	60
ALUMÍNÍUM	PA-39 Ø40+PZ 40-50	PA-39 40-WB LOCK TO PLAY	PA-39 Ø40+PZ 40-50	PA-39 60-WB LOCK TO PLAY	PA-45 Ø60+PZ 60-70	PA-45 60-WB LOCK TO PLAY	PA-52 Ø60+PZ 60-70	PA-52 60-WB LOCK TO PLAY
137	162	142	126	x	x	x	x	x
165	250	242	236	199	163	168	138	120
180	306	310	294	282	214	214	196	190
205	394	402	398	359	294	294	270	260

Megjegyzés: 2 méter fesztáv. felett 60-as tengely javasolt.

OMEGA kétrészes tok



OMEGA EXTRA háromrészes tok



Tekeredési táblázat teljes, tokkal együtt számított maximális magasságokkal

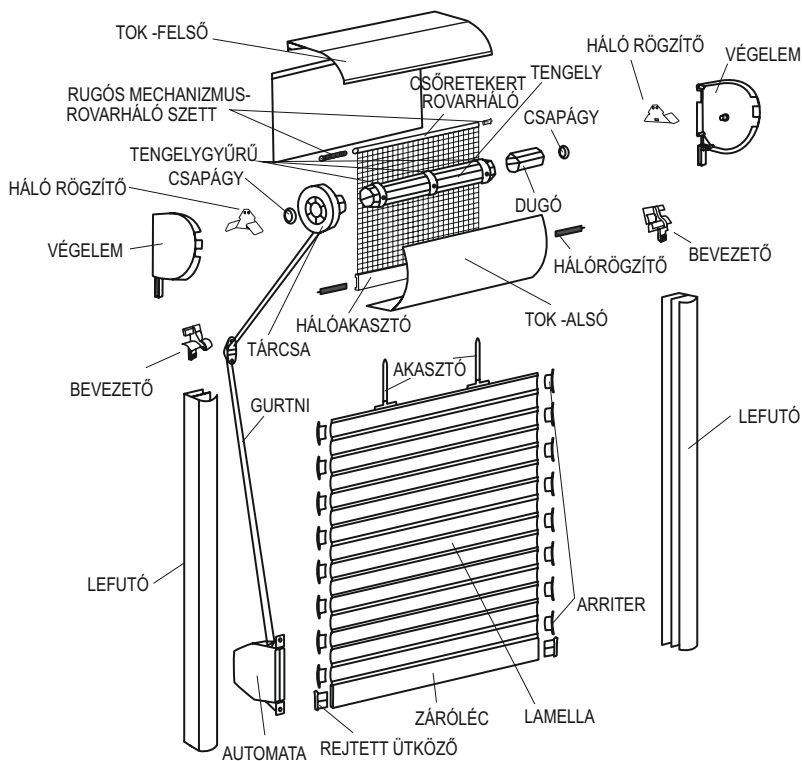
TOK (mm)	PA-39 mm alumínium lamella				PA-45 mm alumínium lamella	
	max. fesztáv: 0-2m, max. terület 4,5m ²		fesztáv: 2,01-2,5m		max. fesztáv: 3m, max. terület: 6,5m ²	
	Maximális magasság (cm)	Motors feltöltésgátlóval	Maximális magasság (cm)	Motors feltöltésgátlóval	Maximális magasság (cm)	Motors feltöltésgátlóval
	40 ^{-es} tengely	40	60 ^{-as} tengely	60	60 ^{-as} tengely	60
ALUMÍNÍUM	PA-39 Ø40+PZ 40-50	PA-39 40-WB LOCK TO PLAY	PA-39 Ø60+PZ 60-70	PA-39 60-WB LOCK TO PLAY	PA-45 Ø60+PZ 60-70	PA-45 60-WB LOCK TO PLAY
137	x	x	x			
165	176	176	156	156	x	x
180	224	224	200	200	x	x
205	250	250	250	250	250	250

Megjegyzés: 2 méter fesztáv. felett 60-as tengely javasolt.

OMEGA kétrészes tok



OMEGA EXTRA háromrészes tok





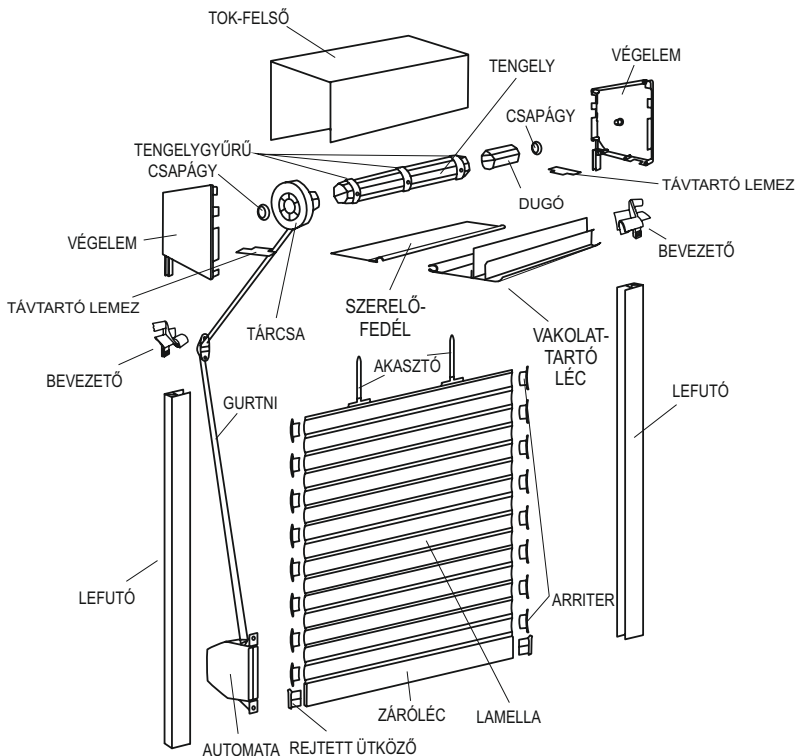
INTERMO ROVARHÁLÓ NÉLKÜL TEKEREDÉSI TÁBLÁZAT



Tekeredési táblázat teljes, tokkal együtt számított maximális magasságokkal

TOK (mm)	PA-39 mm alumínium lamella				PA-45 mm alumínium lamella		PA-52 mm alumínium lamella	
	max. fesztáv: 0-2m, max. terület: 4,5m ²		fesztáv: 2,01-2,5m		max. fesztáv: 3m, max. terület: 6,5m ²		max. fesztáv: 3,7m, max. terület: 8m ²	
	Maximális magasság (cm)	Motors feltolásgátlóval	Maximális magasság (cm)	Motors feltolásgátlóval	Maximális magasság (cm)	Motors feltolásgátlóval	Maximális magasság (cm)	Motors feltolásgátlóval
	40 ^{-es} tengely	40	60 ^{-as} tengely	60	60 ^{-as} tengely	60	60 ^{-as} tengely	60
ALUMÍNÍUM	PA-39 Ø40+PZ 40-50	PA-39 40-WB LOCK TO PLAY	PA-39 Ø60+PZ 60-70	PA-39 60-WB LOCK TO PLAY	PA-45 Ø60+PZ 60-70	PA-45 60-WB LOCK TO PLAY	PA-52 Ø60+PZ 60-70	PA-52 60-WB LOCK TO PLAY
137	162	142	126	x	x	x	x	x
165	250	242	236	199	163	168	138	120
180	306	310	294	282	214	214	196	190
205	394	402	398	359	294	294	270	260

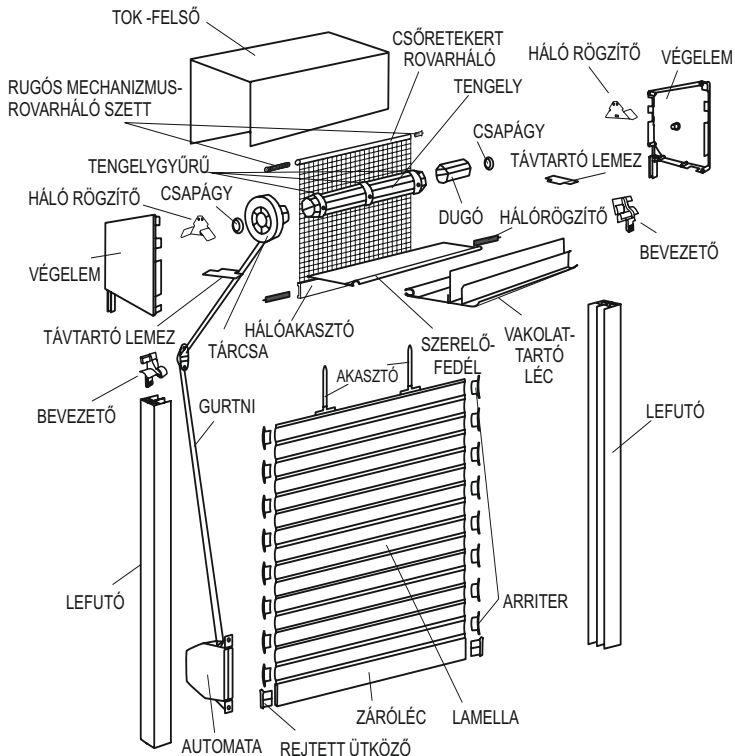
Megjegyzés: 2 méter fesztáv. felett 60-as tengely javasolt.



Tekeredési táblázat teljes, tokkal együtt számított maximális magasságokkal

TOK (mm)	PA-39 mm alumínium lamella				PA-45 mm alumínium lamella	
	max. fesztáv: 0-2m, max. terület 4,5m ²		fesztáv: 2,01-2,5m		max. fesztáv: 3m, max. terület: 6,5m ²	
	Maximális magasság (cm)	Motoros feltolással	Maximális magasság (cm)	Motoros feltolással	Maximális magasság (cm)	Motoros feltolással
	40-es tengely	40	60-as tengely	60	60-as tengely	60
ALUMÍNÍUM	PA-39 Ø40+PZ 40-50	PA-39 40-WB LOCK TO PLAY	PA-39 Ø60+PZ 60-70	PA-39 60-WB LOCK TO PLAY	PA-45 Ø60+PZ 60-70	PA-45 60-WB LOCK TO PLAY
137	x	x	x	x	x	x
165	176	176	156	156	x	x
180	224	224	200	200	x	x
205	250	250	250	250	250	250

Megjegyzés: 2 méter fesztáv. felett 60-as tengely javasolt.



		TERHELÉSI TÁBLÁZAT						
		Ø40mm		Ø60mm		Ø70mm		
KAPCSOLÓS MOTOROK		max. magasság						
Cikkszám	Megnevezés	NM	3m	4m	2m	3m	4m	3,5m
40/10	Motor 40/10 kapcsolós	10	16 kg	14 kg	-	-	-	-
40/10 S	Motor 40/10 s 37 cm, rövid, kapcsolós	10	16 kg	14 kg	-	-	-	-
60/10	Motor 60/10 motor, kapcsolós	10	-	-	18 kg	16 kg	14 kg	-
60/10S	Motor 60/10 motor, kapcsolós, 48 cm	10	-	-	18 kg	16 kg	14 kg	-
60/20	Motor 60/20 motor, kapcsolós	20	-	-	36 kg	33 kg	30 kg	-
60/30	Motor 60/30 kapcsolós	30	-	-	54 kg	49 kg	45 kg	-
60/40	Motor 60/40 kapcsolós	40	-	-	72 kg	65 kg	59 kg	51 kg
60/50	Motor 60/50 kapcsolós	50	-	-	86 kg	78 kg	71 kg	62 kg
70/60	Motor 70/60 kapcsolós	60	-	-	-	-	-	79 kg
70/80	Motor 70/80 kapcsolós	80	-	-	-	-	-	91 kg
70/100	Motor 70/100 kapcsolós	100	-	-	-	-	-	110 kg
RÁDIÓVEVŐS MOTOROK								
40/10 R	Motor 40/10 rádióvezérelt	10	16 kg	14 kg	-	-	-	-
60/10 R	Motor 60/10 rádióvezérelt	10	-	-	18 kg	16 kg	14 kg	-
60/20 R	Motor 60/20 rádióvezérelt	20	-	-	36 kg	33 kg	30 kg	-
60/30 R	Motor 60/30 rádióvezérelt	30	-	-	54 kg	49 kg	45 kg	-
NHK-S, KÜRBILIZHATÓ MOTOROK								
60/20 NHK	Motor 60/20 NHK	20	-	-	36 kg	33 kg	30 kg	-
60/30 NHK	Motor 60/30 NHK	30	-	-	54 kg	49 kg	45 kg	-
60/40 NHK	Motor 60/40 NHK	40	-	-	72 kg	65 kg	59 kg	51 kg
60/50 NHK	Motor 60/50 NHK	50	-	-	86 kg	78 kg	71 kg	62 kg
70/60 NHK	Motor 70/60 NHK	60	-	-	-	-	-	79 kg
70/80 NHK	Motor 70/80 NHK	80	-	-	-	-	-	91 kg
70/100 NHK	Motor 70/100 NHK	100	-	-	-	-	-	110 kg

Példa:

Garázkapu PA 77-es lamellából, 250 x 250 cm-es méretben.

2,5 x 2,5 m = 6,25 m²

Palást: (6,25 m²)

Súly: (4,8 kg/m²)

4,8 x 6,25 = 30 kg, + 20% = 36 kg.

Tehát a megfelelő motorválasztás a fenti kapuhoz: **60/30**

A motorok kiválasztásánál mindig vegye figyelembe a lamellák súlyát!

PA 39 mm: 2,8 kg/m²

PA 45 mm: 2,9 kg/m²

PA 52 mm: 3,0 kg/m²

PA 55 mm: 3,4 kg/m²

PA 77 mm: 4,8 kg/m²

+20% -Biztonsági ráhagyás!



Portos motor oktagonális tengelybe.



NHK-s (kurbilizható) Portos motor oktagonális tengelybe.





10- antracit-sima



11- palisander



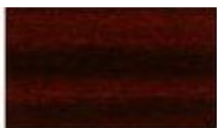
12- antracit-fa



14- krémfehér



17- csokoládé



22- mahagóni



24- cseresznye



25- marcore



30- dió



33- tölgy



34- mocsártölgy



38- sötét tölgy



39- csíkos tölgy



43- oregon



48- aranytölgy



51- indiana



52- siena rosso



53- siena noche



54- winchester



61- kvarc



62- bazalt-fa



63- bazalt-sima



66- zöld,
67- erdei zöld



94- világos szürke



99- szürke

Portos Hungary Kft.
Árnyékolástechnikai alkatrész nagykereskedés
2220 Vecsés, Dózsa György u. 86.
Telefon: +36-29/267-851
E-mail: portos@portos.hu
www.portos.hu



Keresse fel Facebook oldalunkat is!
facebook.com/PortosHungaryKft

