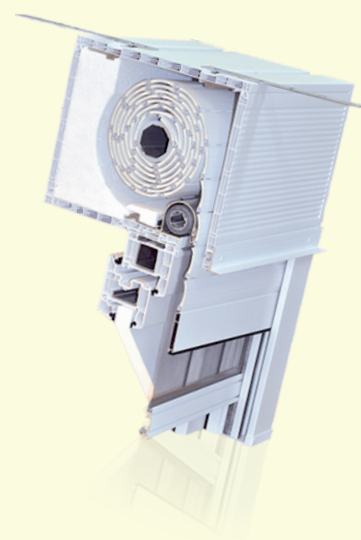


TERMÉKKATALÓGUS

PORTOS

RÁÉPÍTETT-TOKOS REDŐNYRENDSZEREK



Elérhető fóliaszínek



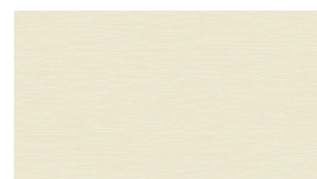
10 - antracyt (sima)



11 - paliszander



12 - antracyt



14 - krémfehér



17 - csokoládé



22 - mahagóni



24 - cseresznye



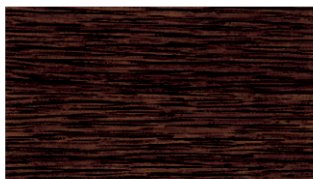
25 - macore



30 - dió



33 - tölgy



34 - mocsár tölgy



38 - sötét tölgy



39 - rusztikus tölgy



43 - oregon



48 - aranytölgy



51 - indiana



52 - siena rosso



53 - siena noce



54 - winchester



66 - zöld



94 - világos szürke



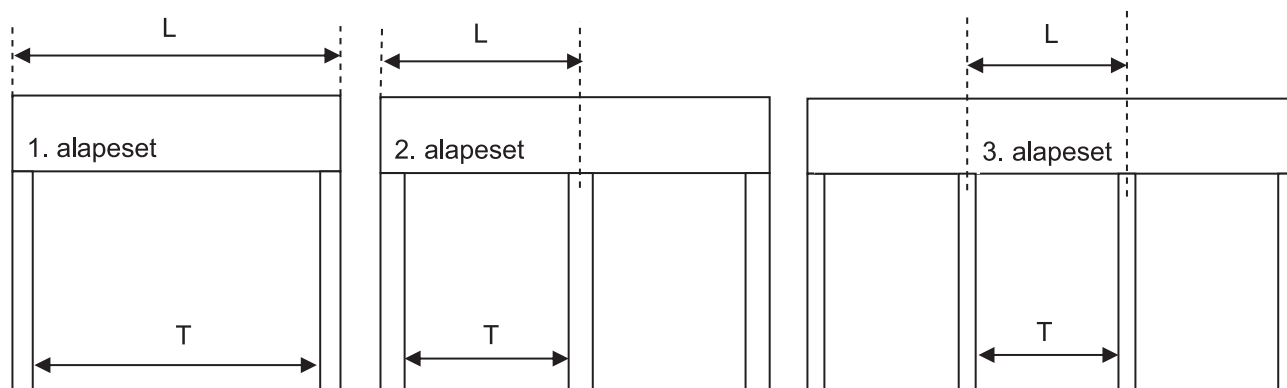
99 - szürke



TARTALOMJEGYZÉK

RÁÉPÍTETT-TOKOS REDŐNYRENDSZEREK	
Ráépített-tokokos rendszerek fogyasztási ajánlásai	4
TP-1000 RÁÉPÍTETT-TOKOS REDŐNYRENDSZER	5
TP-1000 metszeti felépítés	6
TP-1000 tekeredési táblázat	8
PVC TOKELEMEK	9
Tok adapterek	10
Tok szigetelések	11
Szerelőfedél variációs lehetőségek	12
VÉGELEMEK	13
Megosztás alapesetek	15
PVC, ALU LEFUTÓK	17
Lefutók szerelése	20
TOK VASALATOK	21
KIEGÉSZÍTŐK	22
ROVARHÁLÓ ALKATRÉSZEK	24
Rovarháló rendszer szerelése	25
CC-1000 RÁÉPÍTETT-TOKOS REDŐNYRENDSZER	26
Komplett tokok	27
Metszeti felépítés, Tekeredési táblázat	28
PVC TOKELEMEK	29
VÉGELEMEK, OSZTÓELEMEK	32
PVC LEFUTÓK	34
KIEGÉSZÍTŐK	35

RÁÉPÍTETT-TOKOS RENDSZEREK FOGYASZTÁSI AJÁNLÁSAI



KIVITELEZÉS (lásd ábrák)	LAMELLA 37/39		LAMELLA 45/52	
	PA-39 ALU	PCV 37	PA-45 ALU	PCV-52
Lamella fogyszása (T), a teljes méretből (L): mínusz (cm):				
1. alapeset	8,80	8,00	9,30	8,00
2. alapeset	5,90	5,10	6,40	5,10
3. alapeset	2,80	2,00	3,30	2,00

KIVITELEZÉS (lásd ábrák)	Oktogonális Tengely fogyasztása SW-40/SW-60		
	Egylefutós "H" osztóelem alkalmazása esetén	Kétlefutós osztóelem alkalmazása esetén	Egyéb kiegészítő meghajtás alkalmazása esetén
Redőnytök(/osztott szakasz) teljes szélessége (L) mínusz:			
1. alapeset	9,50		
2. alapeset	9,50	10,50	1,50
3. alapeset	-	-	-

TP-1000 Rovarhálós rendszer fogy. Méretek				
KIVITELEZÉS (lásd ábrák)	Rovarháló tok	Bordásháló	Háló-fix akasztó	Klikkes akasztó
Redőnytök(/osztott szakasz) teljes szélessége (L) mínusz:				
1. alapeset	8,00	9,30	8,70	13,00
2. alapeset	5,00	6,50	5,40	10,00
3. alapeset	2,00	3,50	2,70	7,00

TP-1000

Ráépített-tokos redőnyrendszer

TP-1000

- Fóliázható belső oldalborítás a falsíktól eltérő szerelés esetére.
- Szúnyoghálós és szúnyogháló nélküli kivitel.
- Erősített-kamrás kivitel a jobb hőszigetelés és merevítés érdekében.
- PA-37-től akár PA-52-es lamelláig szerelhető.
- 60mm - 200mm vastagságú nyílászárókhoz is.
- Egyszerű, biztos kötés.
- Plusz oldalrögzítés.
- Plusz merevítés elérése érdekében acél adapterek helyezhetők el.
- Választható szerelőnyílás.
- Megválasztható a gurtni vagy kurbli kivezetés helye. (alsó, front)
- Kívülről és belülről is szerelhető.
- Fordítással választható bordás-vakolás, vagy sima felületű szekrényfelület.
- Igény szerint mindkét oldalt vakolható.
- Egyszerűsített meghajtás hozzáférés (motor, kurbli , gurtni).
- A legmodernebb „klikkes” szúnyogháló mozgató.
- A szúnyogháló teljesen külön, zárt alumínium kazettában, tetszőleges helyre szerelhető.
- A szúnyogháló javítása, kivétele csavarmentesen.
- Osztott redőnyök egy dobozban, független és függő hajtással.
- A szúnyoghálók külön oszthatók a lefutóktól függetlenül.
- A lefutók alsó zárókupakja 5 fokban ferde, a párkányhoz való tökéletes illeszkedés érdekében.
- A lefutó anyaga lehet ALU vagy PVC.
- A lamellakivezetés igény szerint kefézhető szimplán vagy duplán.
- A vakolattartó lécs „núttal” ellátott, mely illeszkedik a tok negatív marásába.
- Könnyen nyitható szerelőfedél.
- A vakolattartó lécs rögzítéséhez, fém adapter alkalmazható.
- A lamellák által összegyűjtött víz elvezetése.
- “HS” profilú nyílászárókhoz is alkalmazható.
- Bepattintható takarólécs a nem használt lefutósávokhoz.



Elérhető színek, fóliák:

Standard színek: 02-fehér, (csak ALU lefutókon : 01-ezüst, 03-szürke, 05-világos bézs, 08-sötét barna, 09-világos barna; 16-elefántcsont, 23-ANTRACYT)

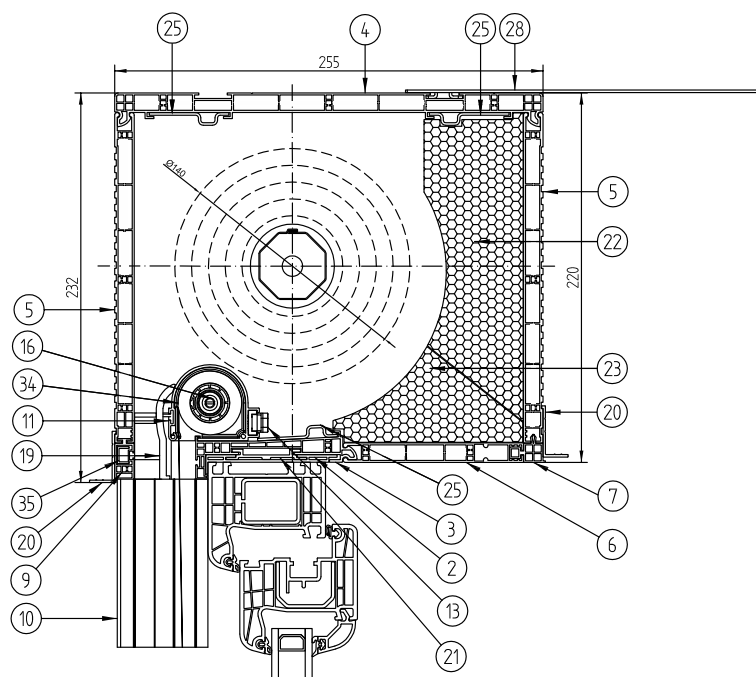
x- RENOLIT: 10-anthracit SIMA, 22-mahagóni, 30-dió, 48-aranytölgy, 94-világos szürke, 99-szürke

xx-RENOLIT: 11-barna, 12-anthracit Fa, 17-csokoládé, 24-cseresznye, 25-macore, 33-tölgy, 34-mocsári tölgy, 38-sötét tölgy, 39-rusztikus tölgy, 43-oregon, 66-zöld, 67-erdei zöld

xxx-RENOLIT: 14-krémfehér, 51-indiana, 52-siena rosso, 53-siena noce, 54-winchester

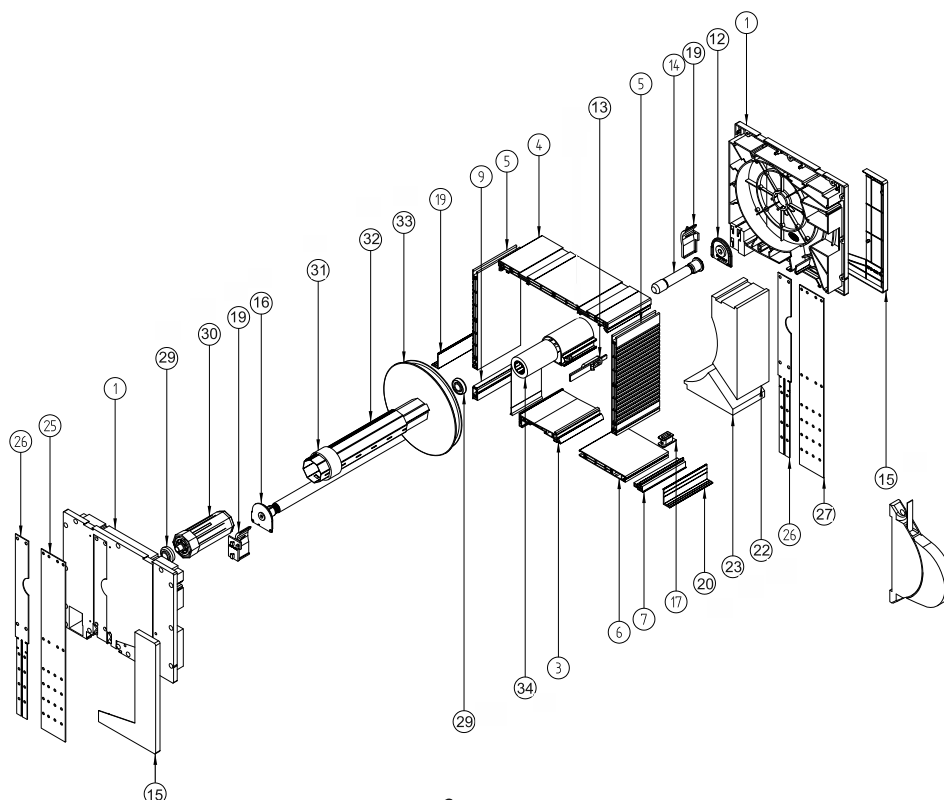
Metszeti felépítés

TP1000[®] szúnyoghálóval



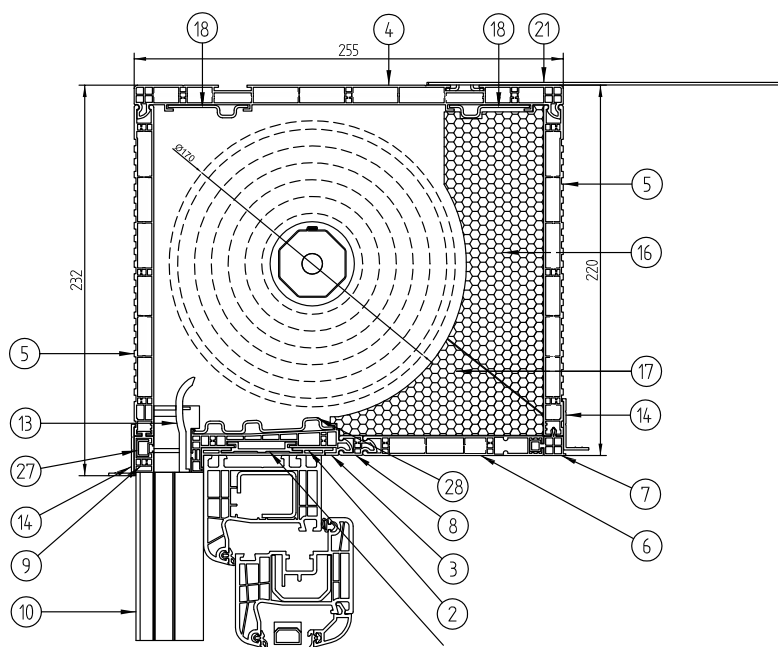
1	NPB-120	Végelem 220
2	NPS-010	Univerzális tokadapter*
3	NPS-020	Alsó tokelem
4	NPS-030	Felső tokelem
5	NPS-050	Első-hátsó tokelem
6	NPS-070	Alsó, nyitható tokelem
7	NPS-080	Szerelőnyílás kapcsoló elem
9	NPS-100	Vasalható alsó profil
10	NPR-010	Kombi lefutó
11	M-RN-010	Szúnyogháló tok
12	M-RN-020	Szúnyogháló tokvég J/B
13	M-RN-050	Szúnyogháló tokrögzítő retesz
14	M-RW-200	Szúnyogháló visszacsapásgátló fék
15	NPD-020	Oldaltakaró profil
16	M-RN-200	Szúnyogháló rugó
17	NPD-040	Gurtai bevezető
19	NPD-050	Lamella megvezető 37-45
20	NPL-010	Vakolattartó lécs
21	NPL-020	ALU adapter az NPS-010 univerzális tokadapterhez*
22	NPW-025	Felső hungarocell betét
23	NPW-055	Alsó hungarocell betét szúnyoghálós kivitelhez
25	NPT-020	Tokmerevítő vasalat
26	NPT-030	Oldalsó rögzítő lemez 30mm
27	NPT-040	Oldalsó rögzítő lemez 56mm
28	NPT-050	Felső acélrögzítő lemez
29	LO 28/10	Csapágy
30	OBS-40-PCV	Dugó csappal
31	PZ 40/50	Tengelynövelő gyűrű
32	SW 40	Tengely 40mm
33	RKZ 72	Tárcsa csappal 168mm
34	RHB	Rovarháló bordás tengelyen 160, 260 cm
35	RA-2-00 7mm	Vasalat NPS-100 profilhoz (vakolattartó erősítés)

* vagy NPS-011 Bepattintós komplett adapter ALU merevítés nélkül



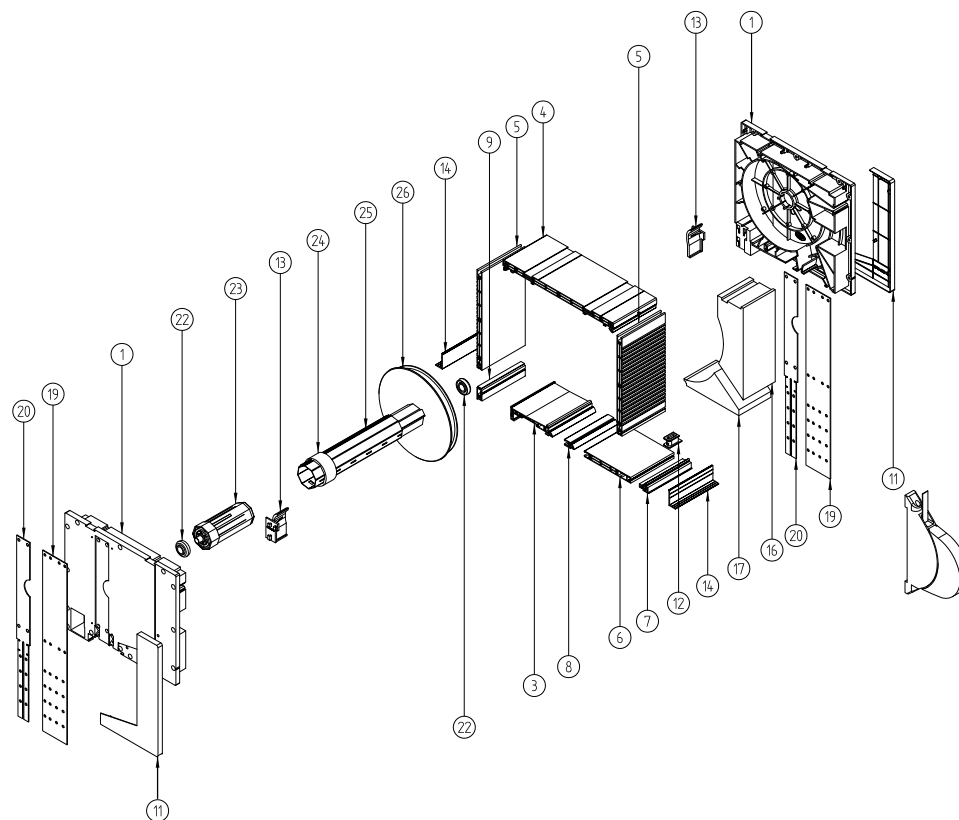
Metszeti felépítés

TP1000[®] szúnyogháló nélkül



1	NPB-020	Végelem 220
2	NPS-010	Univerzális tokadapter*
3	NPS-020	Alsó tokelem
4	NPS-030	Felső tokelem
5	NPS-050	Első-hátso tokelem
6	NPS-070	Alsó, nyitható tokelem
7	NPS-080	Szerelőnyílás kapcsoló elem
8	NPS-090	Toktoldó elem rovarháló nélküli kivitelhez
9	NPS-100	Vasalható alsó profil
10	NPR-020	Szimpla lefutó
11	NPD-020	Oldaltakaró profil
12	NPD-040	Gurti bvezető
13	NPD-050	Lamella megvezető 37-45
14	NPL-010	Vakolattartó lécz
15	NPL-020	ALU adapter az NPS-010 univerzális tokadapterhez*
16	NPW-025	Felső hungarocell betét
17	NPW-045	Alsó szúnyogháló betét szúnyogháló nélküli kivitelhez
18	NPT-020	Tokmerezítő vasalat
19	NPT-030	Oldalsó rögzítő lemez 30mm
20	NPT-040	Oldalsó rögzítő lemez 56mm
21	NPT-050	Felső acélrögzítő lemez
22	LO 28/10	Csapágy
23	OBS-40-PCV	Dugó csappal
24	PZ 40/50	Tengelynövelő gyűrű
25	SW 40	Tengely 40mm
26	RKZ 72	Tárcsa csappal 168mm
27	RA-2-00 7 MM	Vasalat NPS-100 profilhoz (vakolattartó erősítés)
28	NPT-010	Tokmerezítő vasalat rovarhálós alsó

* vagy NPS-011 Bepattintós komplett adapter ALU merevítés nélkül



TP-1000 tekeredési táblázat - szúnyoghálóval

PA-39 és PA-45 ALU lamella

Tok méret	szélesség: 0-2 m max terület 4,5 m ²			szélesség: 2,01-2,5 m			szélesség: 3 m-ig, max. terület: 6,5 m ²		
	Max. magasság (cm) 40 mm-es tengely			Max. magasság (cm) 60mm-es tengely			Max. magasság (cm) 60mm-es tengely		
		Feltolásgátló fédérrel	Motoros feltolásgátlóval		Feltolásgátló fédérrel	Motoros feltolásgátlóval		Feltolásgátló fédérrel	Motoros feltolásgátlóval
PVC	PA-39 ø 40+PZ50 tengelynövelő	PA-39 ø 40+fédér	PA-39 ø 40+Lock to play	PA-39 ø 60+PZ70 tengelynövelő	PA-39 ø 60+fédér	PA-39 ø 60+Lock to play	PA-45 ø 60+PZ70	PA-45 ø 60+fédér	PA-45 ø 60+lock to play
220 mm	250	212	212	212	204	204	173	173	137

PVC-37 műanyag lamella

szélesség 0,55-től 1,6 m-ig; max. terület: 3 m²

Tok méret	Max. magasság (cm) 40 mm-es tengely			Max. magasság (cm) 60mm-es tengely		
		Feltolásgátló fédérrel	Motoros feltolásgátlóval		Feltolásgátló fédérrel	Motoros feltolásgátlóval
	PVC	PVC-37 ø 40+PZ50	PVC-37 ø 40+fédér	PVC-37 ø 40+lock to play	PVC-37 ø 60+PZ70	PVC-37 ø 60+fédér
220 mm	240	x	206	199	x	195

TP-1000 tekeredési táblázat - szúnyogháló nélkül

PA-39, PA-45, PA-52 ALU lamella

Tok méret	szélesség: 0-2 m max terület 4,5 m ²			szélesség: 2,01-2,5 m			szélesség: 3 m-ig, max. terület: 6,5 m ²			szélesség 3,7 m-ig, max. terüle.: 8,0 m ²		
	Max. magasság (cm) 40 mm-es tengely			Max. magasság (cm) 60mm-es tengely			Max. magasság (cm) 60mm-es tengely			Max. magasság (cm) 60mm-es tengely		
		Feltolásgátló fédérrel	Motoros feltolásgátlóval		Feltolásgátló fédérrel	Motoros feltolásgátlóval		Feltolásgátló fédérrel	Motoros feltolásgátlóval		Feltolásgátló fédérrel	Motoros feltolásgátlóval
PVC	PA-39 ø 40+PZ50	PA-39 ø 40-rygiel	PA-39 ø 40-WB.	PA-39 ø 60+PZ70	PA-39 ø 60-rygiel	PA-39 ø 60-WB	PA-45 ø 60+PZ70	PA-45 ø 60-rygiel	PA-45 ø 60-WB	PA-52 ø 60+PZ70	PA-52 ø 60-rygiel	PA-52 ø 60-WB
220 mm	349	340	349	328	298	298	255	255	255	212	x	212

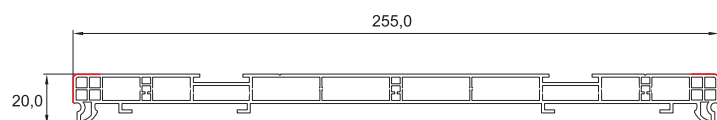
PVC-37 és PVC-52 műanyag lamella

Tok méret	szélesség 0,55-től 1,6 m-ig; max. terület: 3 m ²						szélesség: 3 m., max.ter.: 4,5 m ²					
	Max. magasság (cm) 40 mm-es tengely			Max. magasság (cm) 60mm-es tengely			Max. magasság (cm) 60mm-es tengely					
		Feltolásgátló fédérrel	Motoros feltolásgátlóval		Feltolásgátló fédérrel	Motoros feltolásgátlóval		Feltolásgátló fédérrel	Motoros feltolásgátlóval		Feltolásgátló fédérrel	Motoros feltolásgátlóval
PVC	PVC-37 ø 40+PZ50	PVC-37 ø 40-rygiel	PVC-37 ø 40-WB.	PVC-37 ø 60+PZ70	PVC-37 ø 60-rygiel	PVC-37 ø 60-WB	PVC-52 ø 60+PZ70	PVC-52 ø 60-rygiel	PVC-52 ø 60-WB			
220 mm	360	x	340	317	x	325	212	x	212			

Figyelem! 2 méternél szélesebb redőny esetében használjon 60 mm-es tengelyt!
A szúnyoghálóval ellátott redőnynek minimum 67 cm szélesnek kell lennie!

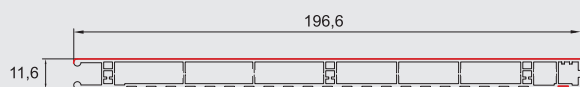
Komplett tokok

T-RM B	TP-1000 255x210 mm Komplett tok, fehér, rovarhálós (NPS-020 + NPS-030 + 2xNPS-050 + NPS-070 + NPS-080 + NPS-100)
T-RM B/O	TP-1000 255x210 mm Komplett tok, részben fóliázott(X), rovarhálós (NPS-020 + NPS-030X + NPS-050X + NPS-050 + NPS-070 + NPS-080 + NPS-100X)
T-RM O	TP-1000 255x210 mm Komplett tok, fóliázott(X), rovarhálós (NPS-020X + NPS-030X + 2xNPS-050X + NPS-070X + NPS-080X + NPS-100X)
NPS-090	Toktoldó elem rovarháló nélküli változathoz, fehér
NPS-090 X	Toktoldó elem rovarháló nélküli változathoz, fóliázott(X)

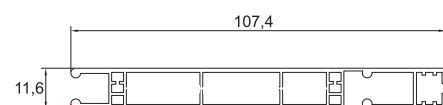


NPS-030
Felső tokelem

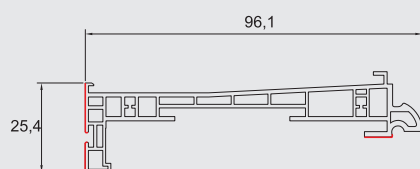
Kiszérés
6m



NPS-050
Első-hátsó tokelem



NPS-070
Alsó - nyitható tokelem



NPS - 020
Alsó tokelem

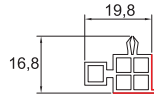
 - Fóliázható részek

TP1000®

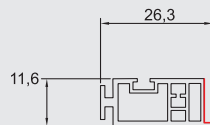
Cikkszám
Megnevezés

PVC tokelemek adapterek

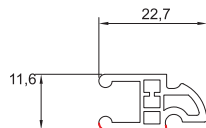
Kiszerelés
6m



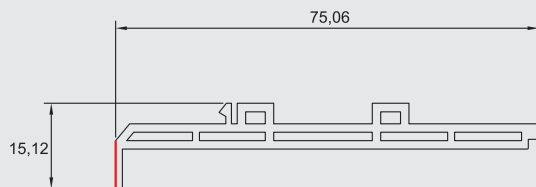
NPS - 080
Szerelőnyílás kapcsoló elem



NPS - 100
Vasalható alsó profil

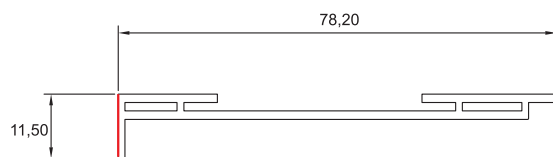


NPS - 090
Toktoldó elem rovarháló nélküli kivitelhez

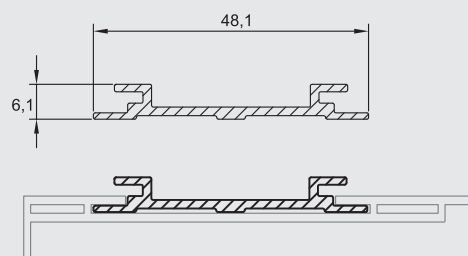


NPS-011
Bepattintós, univerzális tokadapter

adapterek



NPS - 010
Univerzális tokadapter



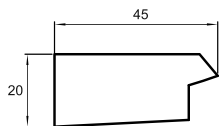
NPL - 020
ALU adapter, NPS-010-hez

— - Fóliázható részek

TP1000®

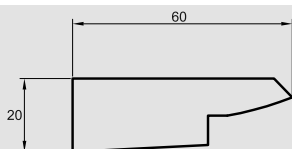
Cikkszám
Megnevezés

PVC tokelemek szigetelés

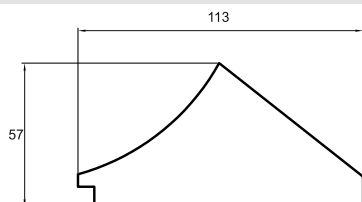


NPW-070
Extra alsó szigetelés, rovarhálós kivitel

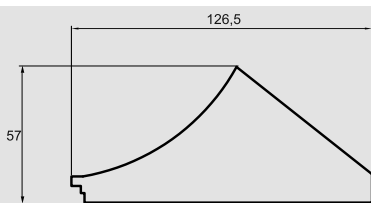
Kiszereles
1,5m



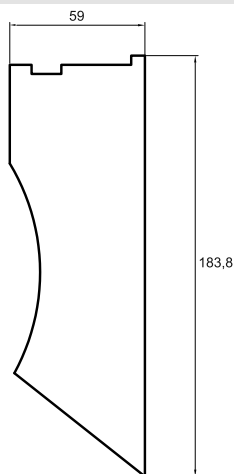
NPW-060
Extra alsó szigetelés, rovarháló nélküli kivitel



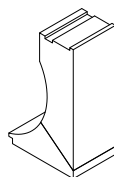
NPW-055
Alsó szigetelés, rovarhálós kivitel



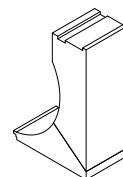
NPW-045
Alsó szigetelés, rovarháló nélküli kivitel



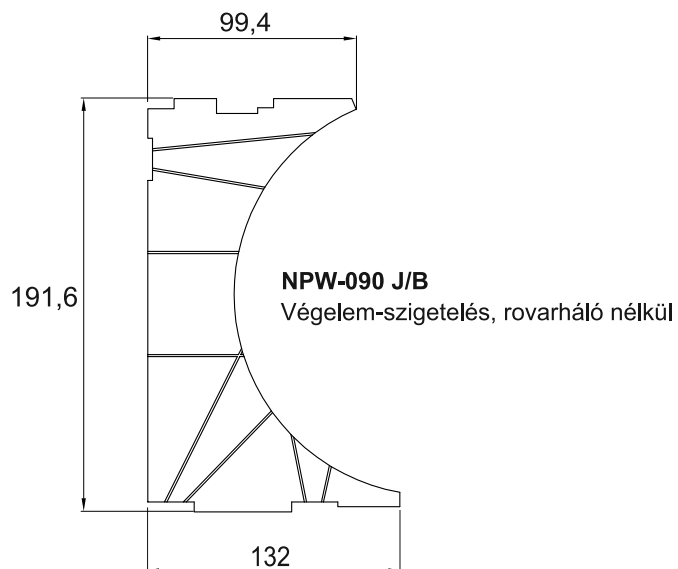
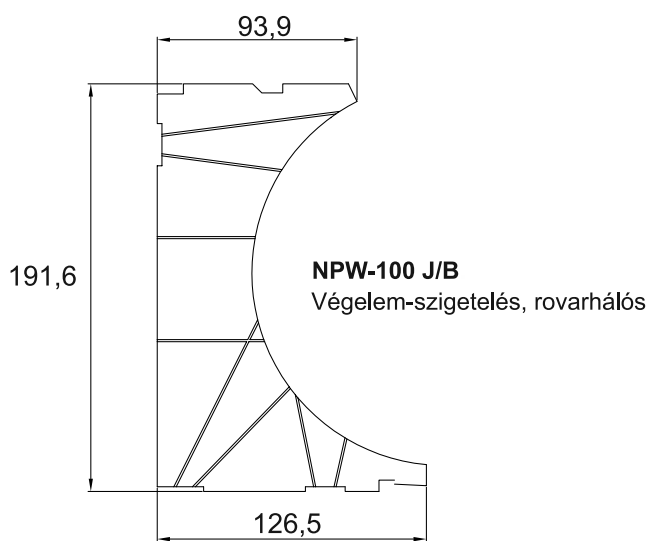
NPW-020
Felső szigetelés



NPW-020 + NPW-055

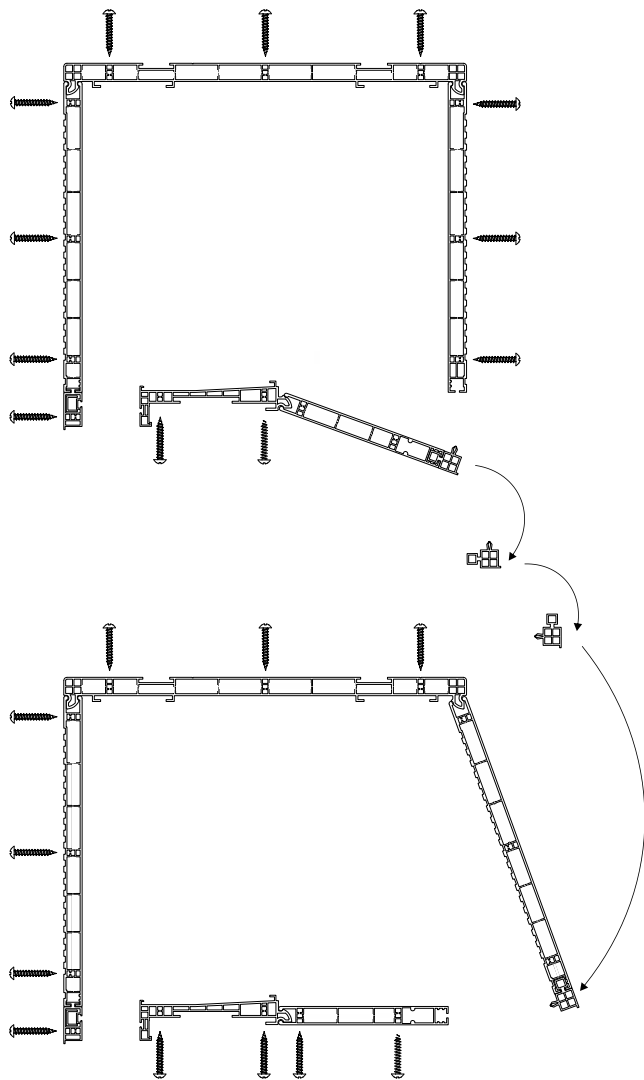


NPW-020 + NPW-045

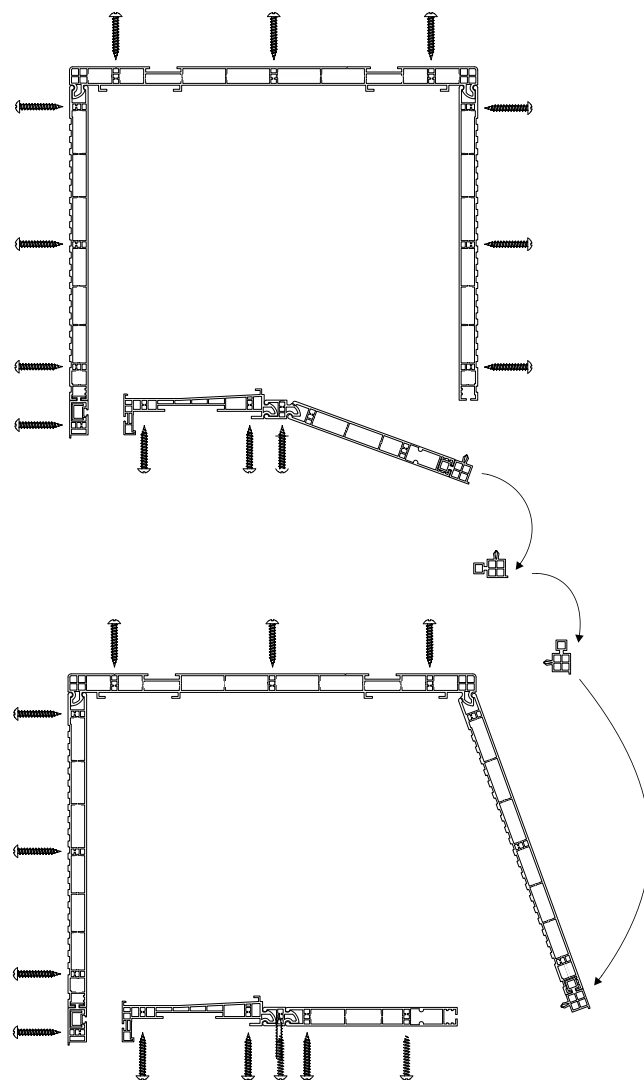


TP1000®

A szereľőfedél kialakítása rovarhálós kivitelnél:



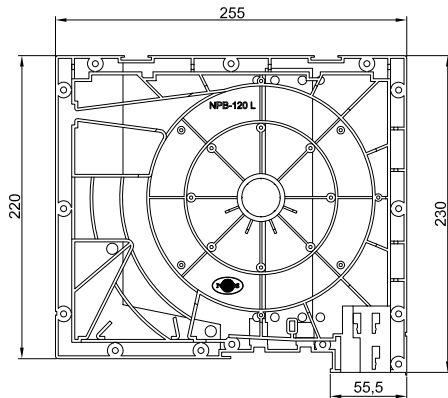
A szereľőfedél kialakítása rovarháló nélküli kivitelnél:



TP-1000 rovarhálós végelem

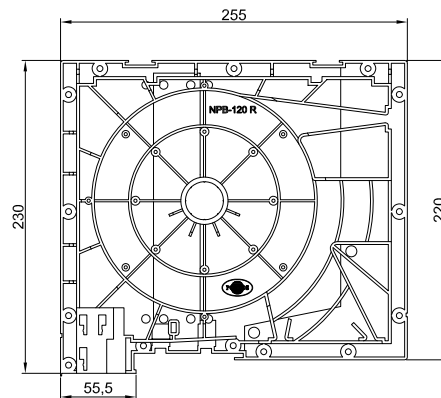
NPB-120/L

Végelem, Bal



NPB-120/R

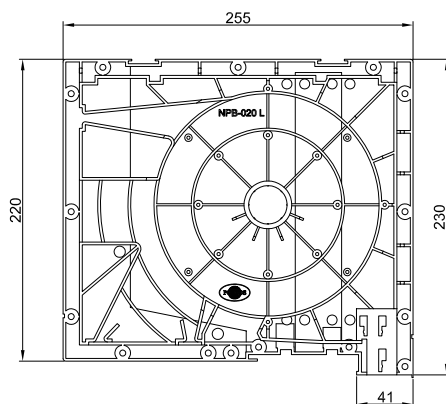
Végelem, Jobb



TP-1000 rovarháló nélküli végelem

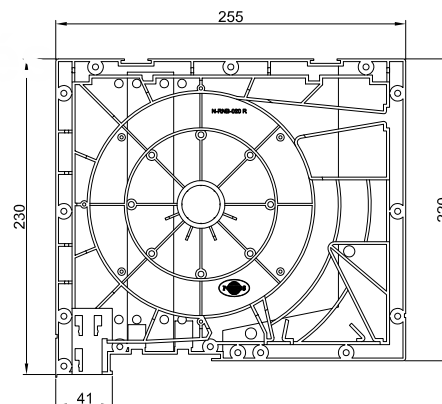
NPB-020/L

Végelem, Bal



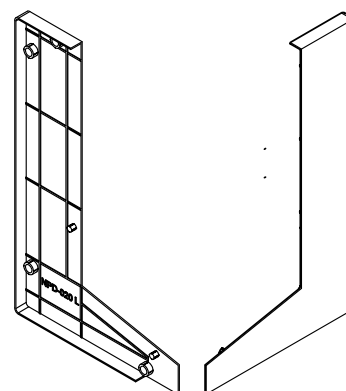
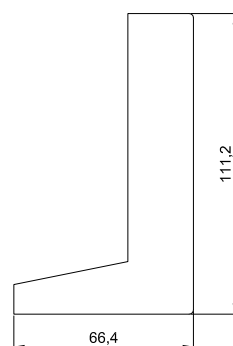
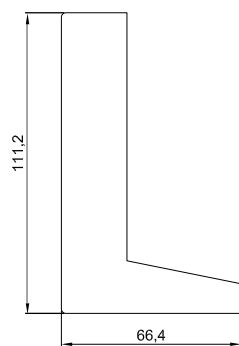
NPB-020/R

Végelem, Jobb



NPD-020 L/R

Oldaltakaró profil

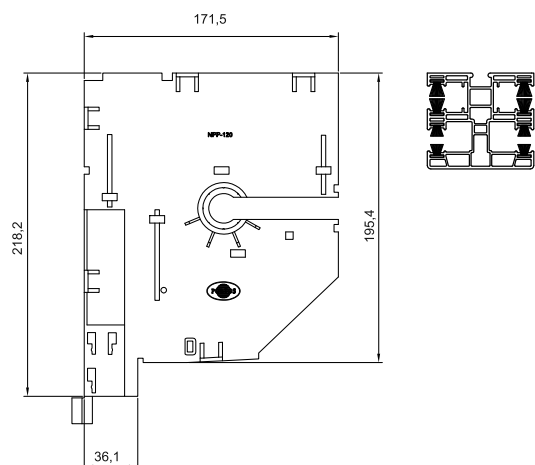


TP1000®

Cikkszám
Megnevezés

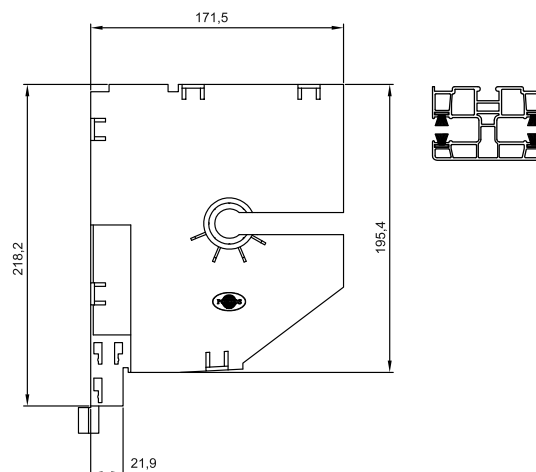
NPP-120

Osztó elem szúnyoghálós kivitelhez,
„H” osztós megoldáshoz.



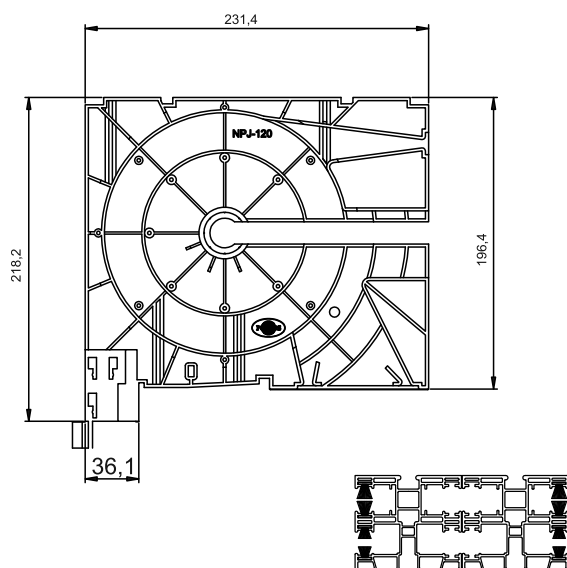
NPP-020

Osztó elem szúnyogháló nélküli kivitelhez,
„H” osztós megoldáshoz.



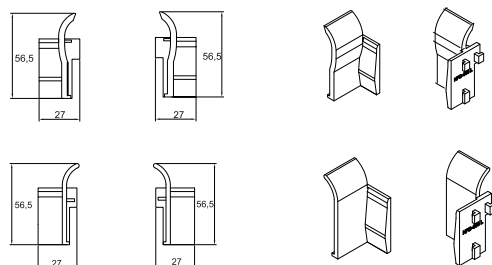
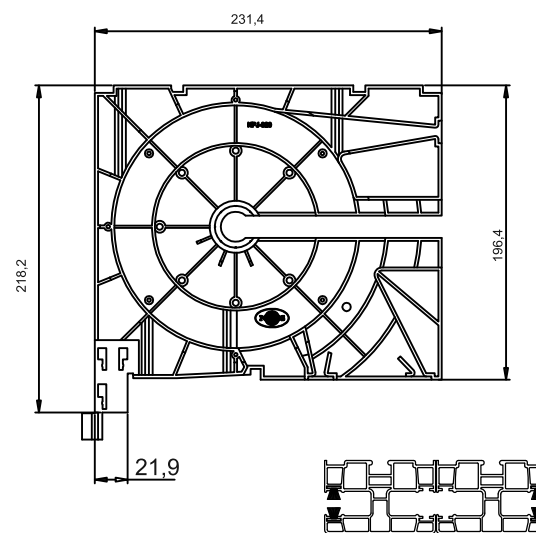
NPJ-120

Osztó elem szúnyoghálós kivitelhez,
két lefutós megoldáshoz.



NPJ-020

Osztó elem szúnyogháló nélküli kivitelhez,
két lefutós megoldáshoz.



NPD-050

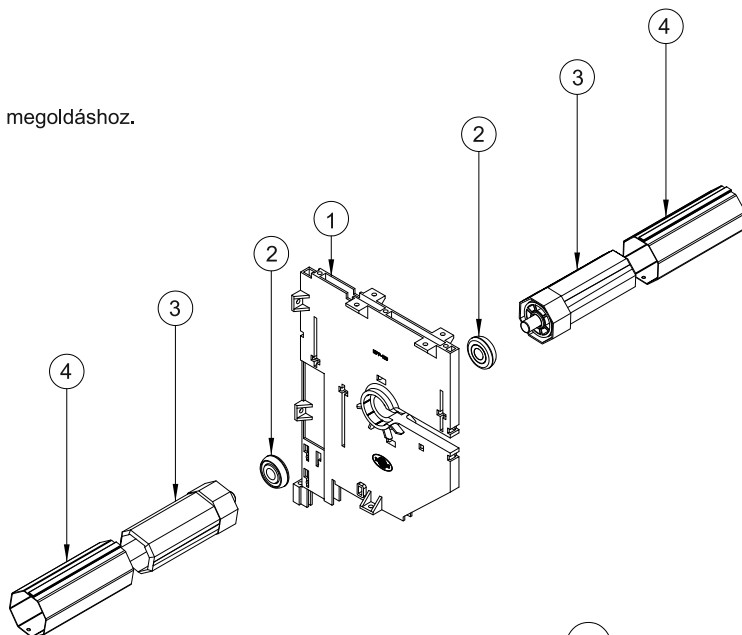
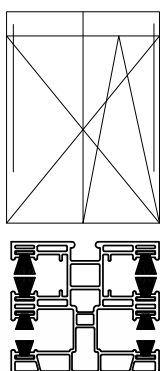
lécbevezető PA 37, PA 39, PA 45 lamellához
Jobb/Bal

NPD-060

lécbevezető PA 52 lamellához
Jobb/Bal

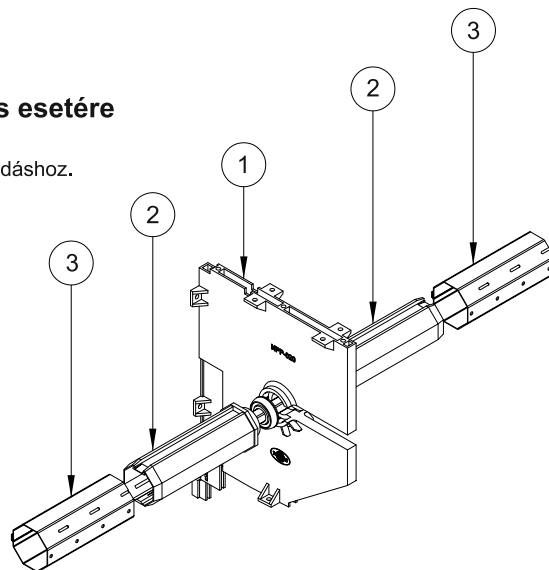
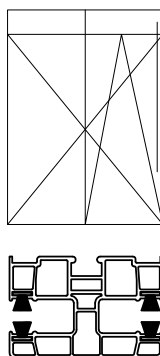
Egymástól független meghajtás „H” osztós, kombi megoldás esetére

1. NPP-120 - Osztó elem szúnyogháló kivitelhez, „H” osztós megoldáshoz.
2. LO 28/10 - Csapágy 28/10
3. OBS-40-PVC Dugó csappal \varnothing 40
4. SW 40 - Tengely \varnothing 40.



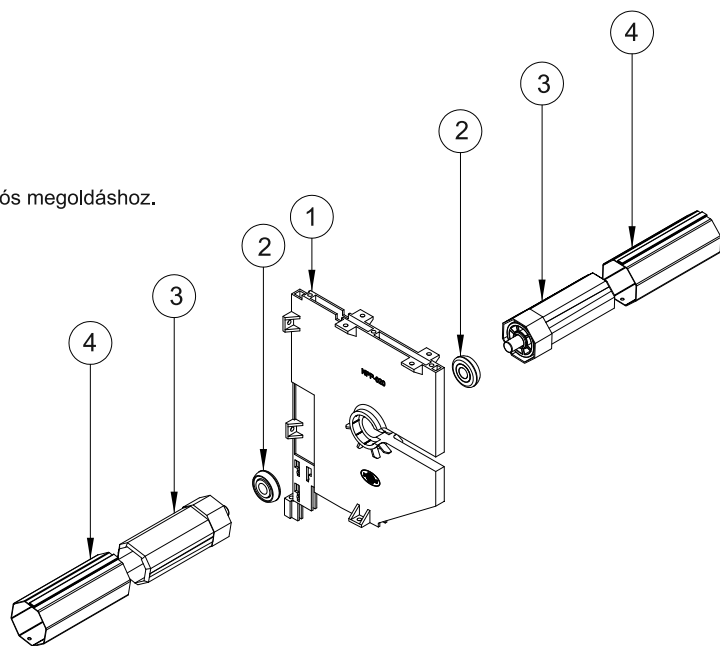
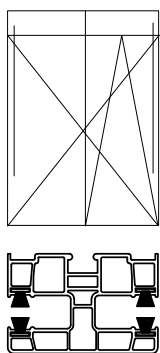
Együttes meghajtás - „H” osztós, szimpla megoldás esetére

1. NPP-020 - Osztó elem szúnyogháló nélküli kivitelhez, „H” osztós megoldáshoz.
2. RKZ 34 - Tengelyközösítő \varnothing 40.
3. SW 40 - Tengely \varnothing 40.



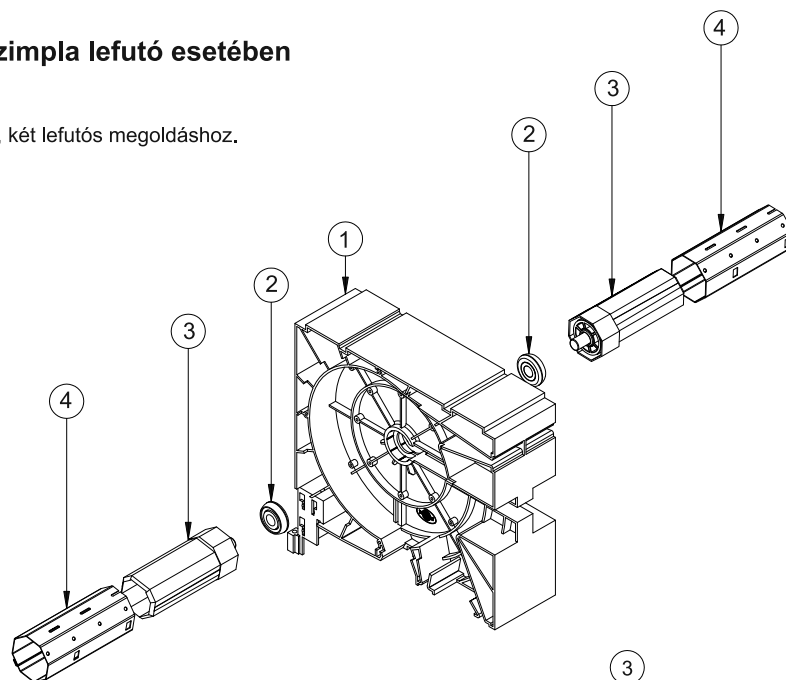
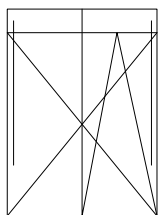
Egymástól független meghajtás „H” osztós, szimpla megoldás esetére

1. NPP-020 - Osztó elem szúnyogháló nélküli kivitelhez, „H” osztós megoldáshoz.
2. LO 28/10 - Csapágy 28/10.
3. OBS-40-PVC Dugó csappal \varnothing 40.
4. SW 40 - Tengely \varnothing 40.

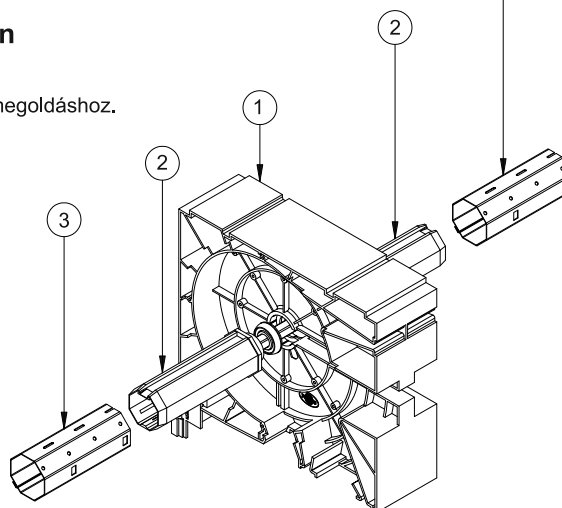
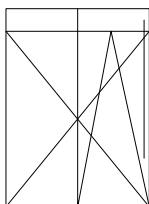


Egymástól független meghajtás - két szimpla lefutó esetében

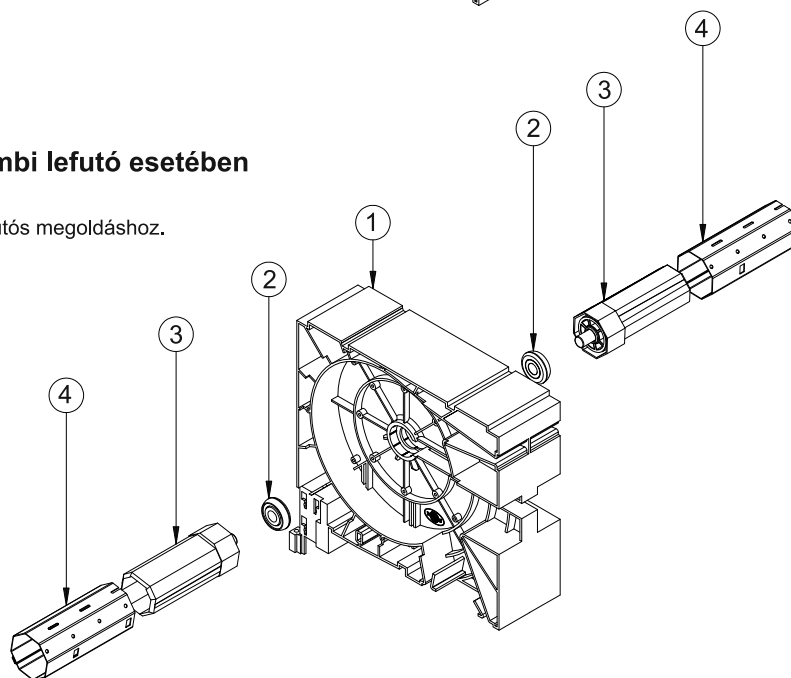
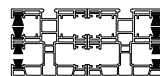
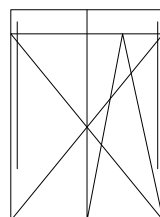
1. NPJ-020 - Osztó elem szúnyogháló nélküli kivitelhez, két lefutós megoldáshoz.
2. LO 28/10 - csapágy 28/10
3. OBS-40-PVC - Dugó csappal 40mm
4. SW 40 - Tengely \varnothing 40.

**Együttes meghajtás - két szimpla lefutó esetében**

1. NPJ-020 - Osztó elem szúnyogháló nélküli kivitelhez, két lefutós megoldáshoz.
2. RKZ 34 - Tengelyközösítő \varnothing 40.
3. SW 40 - Tengely \varnothing 40.

**Egymástól független meghajtás - két kombi lefutó esetében**

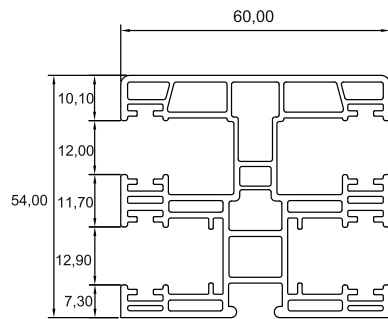
1. NPJ-120 - Osztó elem szúnyoghálós kivitelhez, két lefutós megoldáshoz.
2. LO 28/10 - Csapágy 28/10
3. OBS-40-PVC - Dugó csappal \varnothing 40
4. SW 40 - Tengely \varnothing 40.



PVC, ALU lefutók

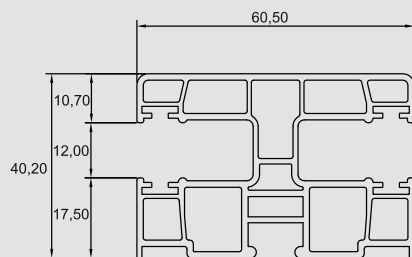
TP1000®

Cikkszám
Megnevezés

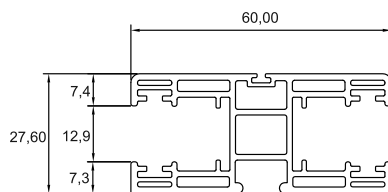


NPR-010
Kombi lefutó

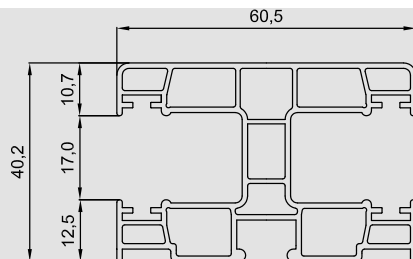
Kiszérés
6m



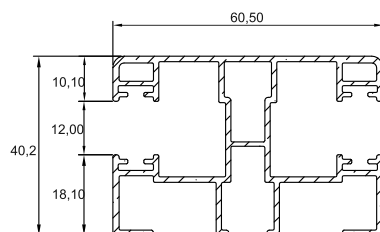
NPR - 020
Szimpla lefutó



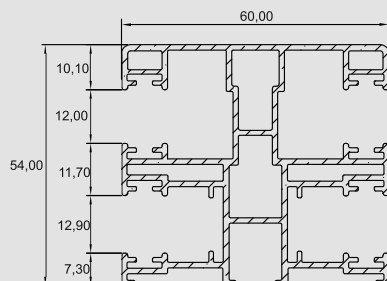
NPR-030
Szűnyogháló lefutó



RK-18 M
MAXI lefutó 52 mm-es lamellákhoz



NPR-040
ALU szimpla lefutó

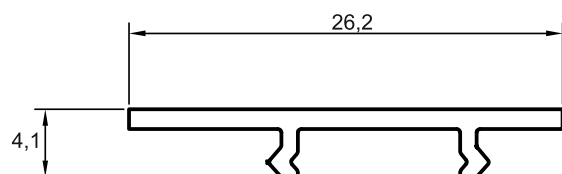


NPR - 050
ALU kombi lefutó

takarólécek PVC

TP1000®

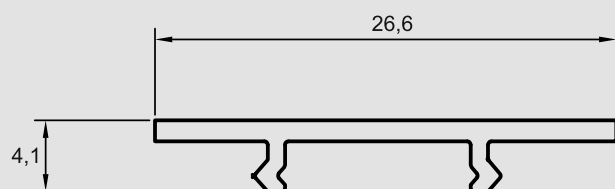
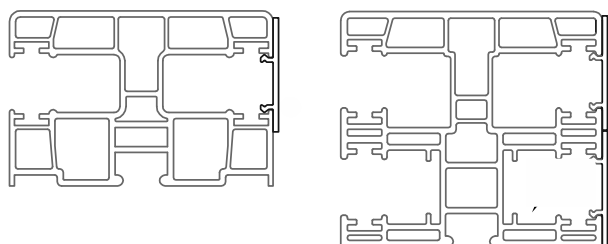
Cikkszám
Megnevezés



NPD-090

Takaróléc szimpla és kombi lefutókhöz

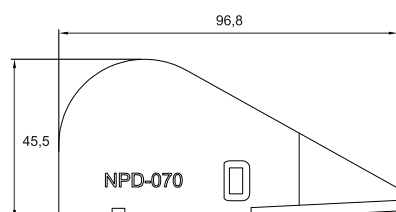
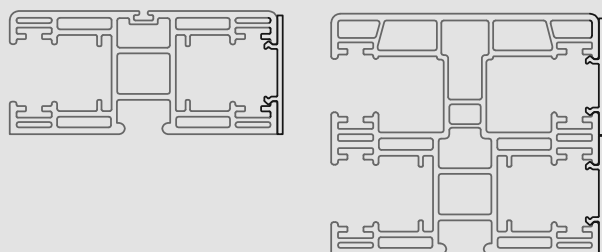
Kiszérés
6m



NPD-080

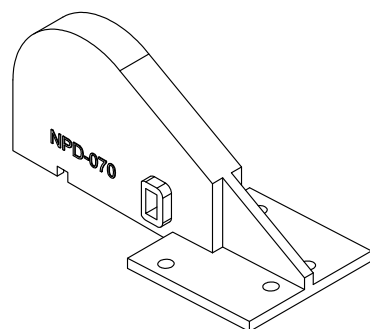
Takaróléc kombi és szúnyogháló lefutóhoz

Kiszérés
6m



NPD-070

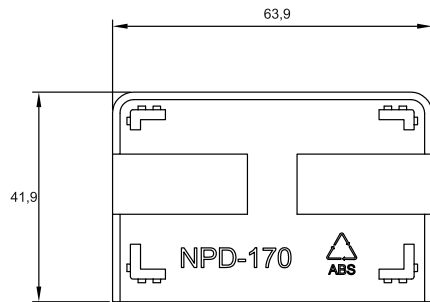
Tartó konzol NPR-030 szúnyogháló lefutóhoz,
redőnypalást alatti osztáshoz (lásd 20. oldal).



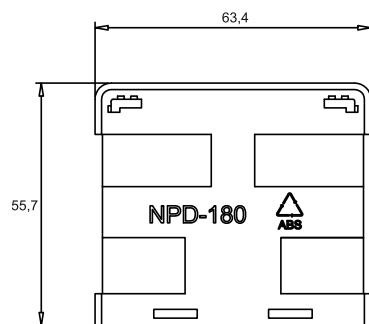
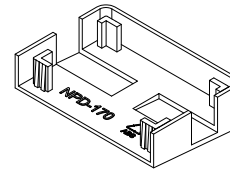
PVC zárókupakok

TP1000®

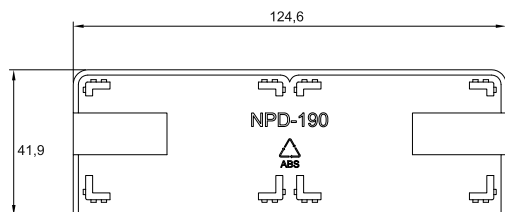
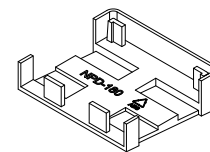
Cikkszám
Megnevezés



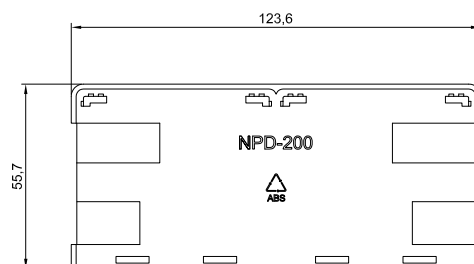
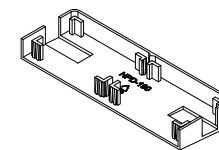
NPD-170
Zárókupak szimpla lefutóhoz



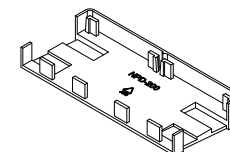
NPD-180
Zárókupak kombi lefutóhoz



NPD-190
Zárókupak két szimpa lefutóhoz

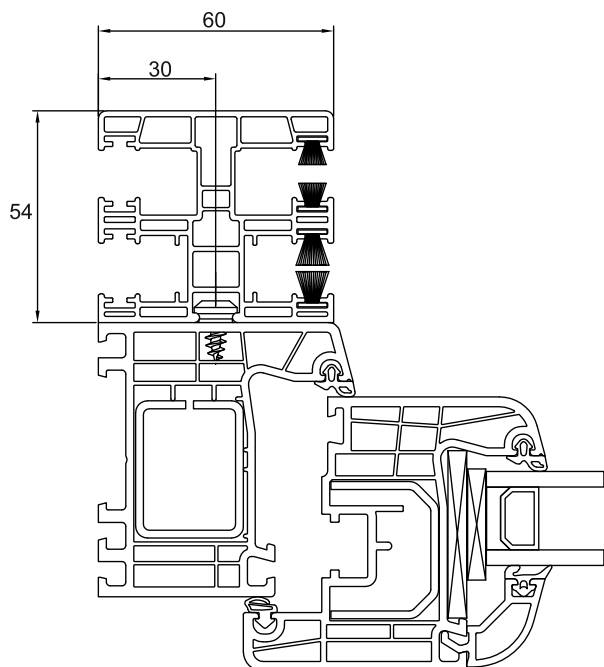


NPD-200
Zárókupak két kombi lefutóhoz

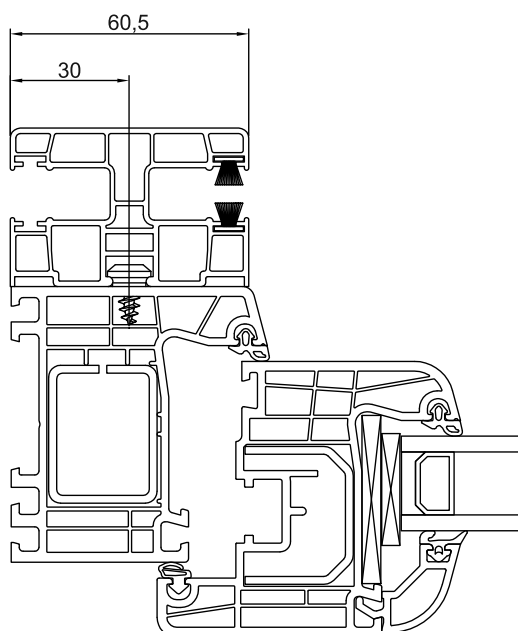


Iefutók szerelése

TP1000®

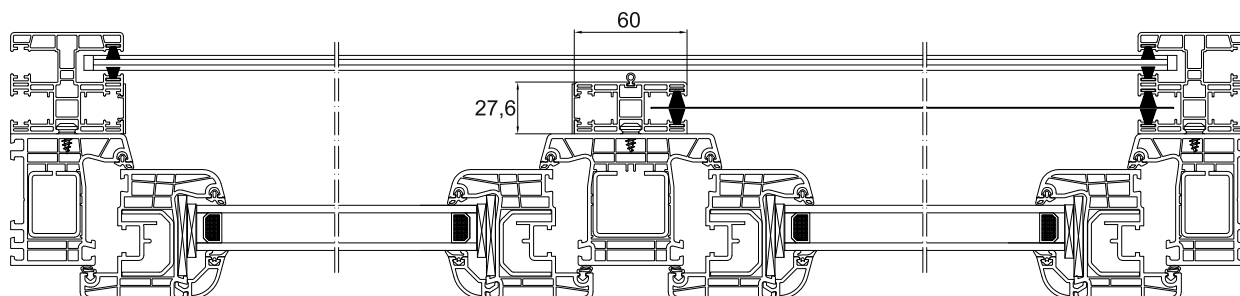


NPR-010 Kombi Iefutó ablakkeretre szerelése



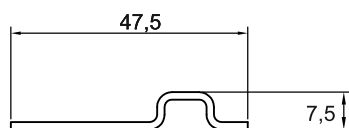
NPR-020 Szimpla Iefutó ablakkeretre szerelése

Szűnyogháló Iefutó alkalmazása:
(NPD-070, NPR-030)



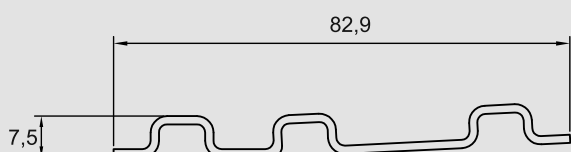
TP1000®

Cikkszám
Megnevezés



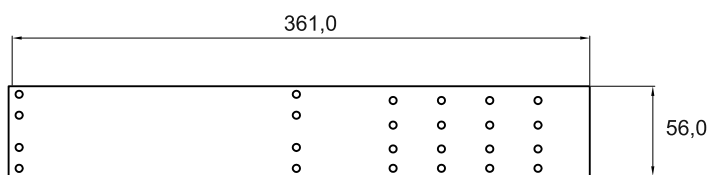
NPT-020
Tokmervítő vasalat

Kiszerelés
6m

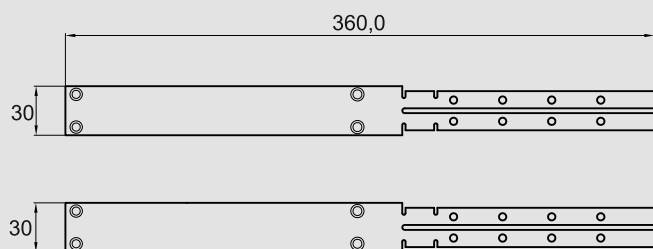


NPT-010
Alsó tokmervítő - rovarhálós kivitelhez

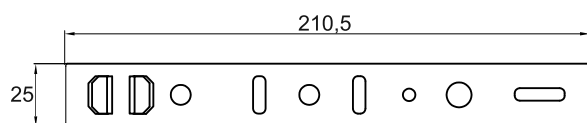
Kiszerelés
6m



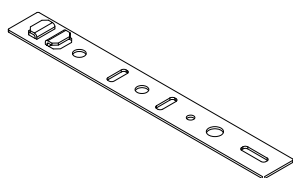
NPT-040
Oldalsó rögzítő lemez - 56 mm



NPT-030
Oldalsó rögzítő lemez - 30 mm
süllyeszthető

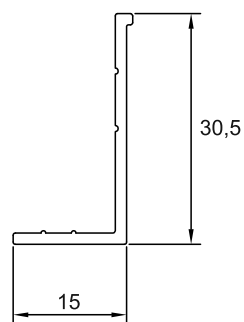


NPT-050
Felső acélrögzítő lemez



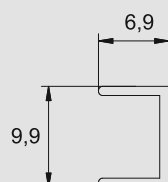
TP1000®

Cikkszám
Megnevezés



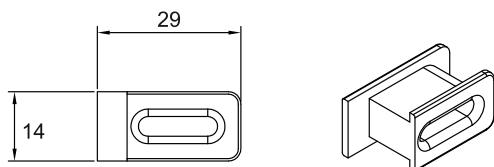
NPL-010
Vakolattartó lécs

Kiszereles
6m

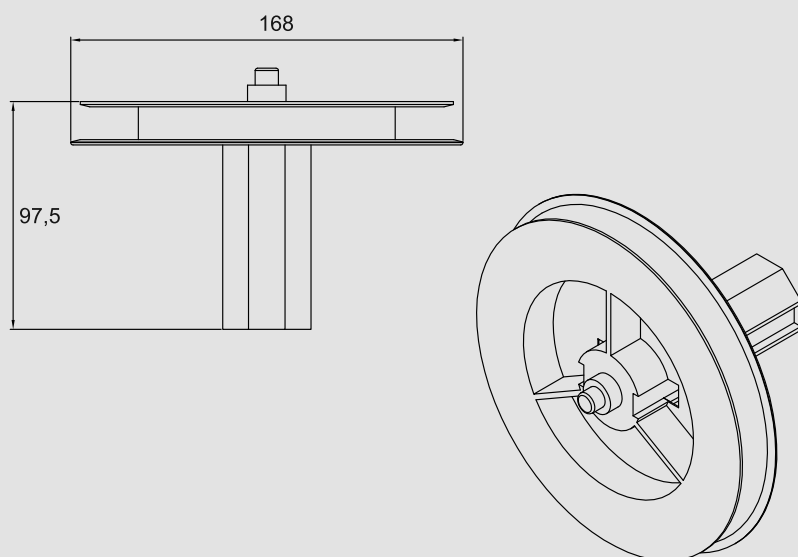


RA 2
Vasalat NPS-100 profilhoz (vakolattartó erősítés)

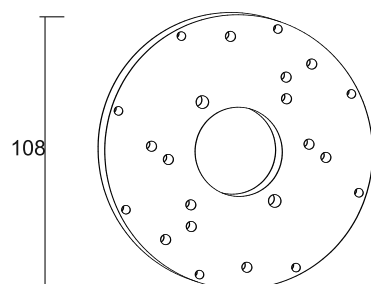
Kiszereles
6m



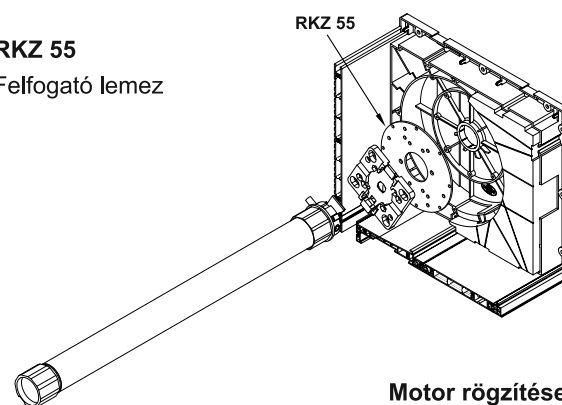
NPD - 040
Gurttni bevezető (kefével)



RKZ 72
Tárcsa csappal(10mm)

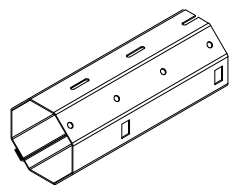


RKZ 55
Felfogató lemez



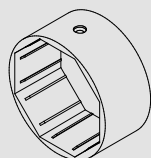
TP1000®

Cikkszám
Megnevezés



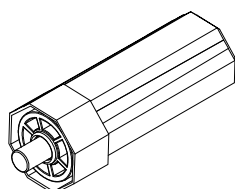
SW-40
Tengely $\varnothing 40$

SW-60
Tengely $\varnothing 60$



PZ 40/50
Tengelynövelő gyűrű $\varnothing 40$ -ról $\varnothing 50$ -re

PZ 60/70
Tengelynövelő gyűrű $\varnothing 60$ -ról $\varnothing 70$ -re



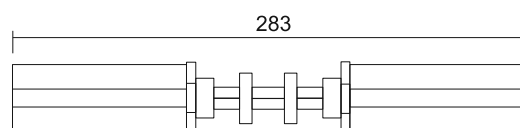
OBS-40
Dugó $\varnothing 40$ csappal(10mm)

OBS-60
Dugó $\varnothing 60$ csappal(12mm)

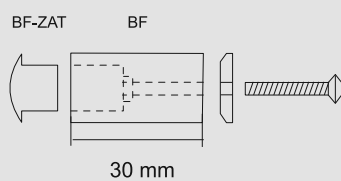


LO 28/10
Csapágy 28/10

LO 28/12
Csapágy 28/12



RKZ 34/40
Tengelyközösítő $\varnothing 40$



BF, + BF-ZAT
Komplett külső ütköző

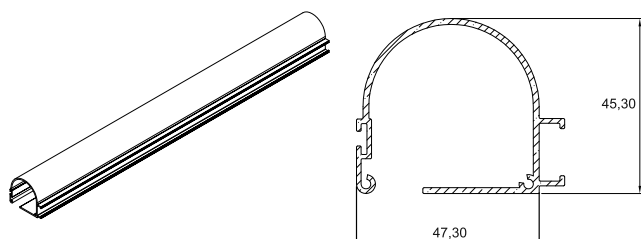


NYP
Lábrögztető csavar

TP1000®

Cikkszám
Megnevezés

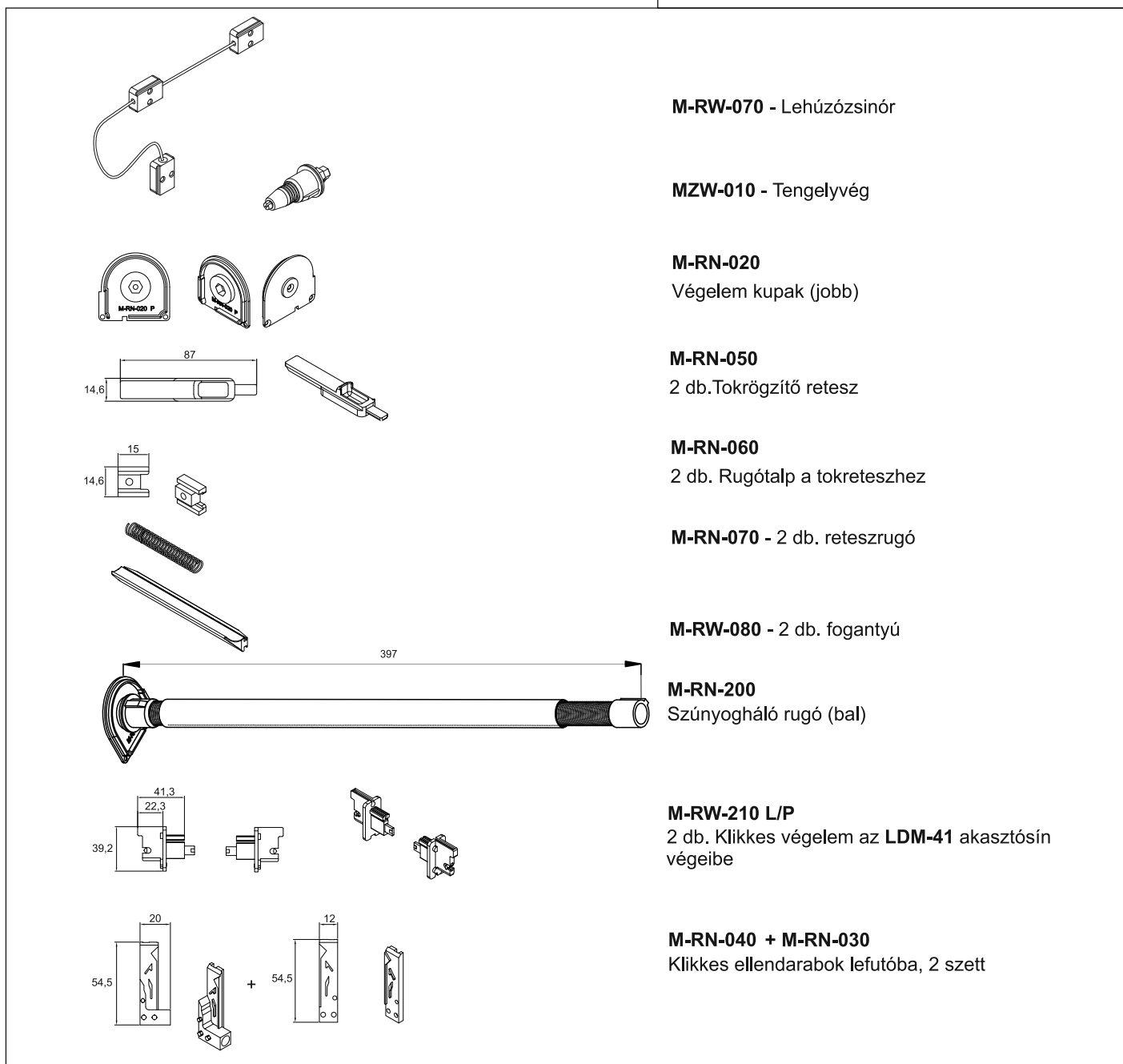
kiegészítők szúnyogháló



M-RN-010
Szúnyogháló tok, ALU

Kiszerelés
6m

MKN-010 Klikkes kombi szett



M-RW-070 - Lehúzószinór

MZW-010 - Tengelyvég

M-RN-020
Végelem kupak (jobb)

M-RN-050
2 db. Tokrögző retesz

M-RN-060
2 db. Rugótalp a tokreteszhez

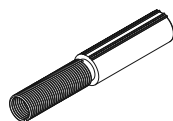
M-RN-070 - 2 db. reteszrugó

M-RW-080 - 2 db. fogantyú

M-RN-200
Szúnyogháló rugó (bal)

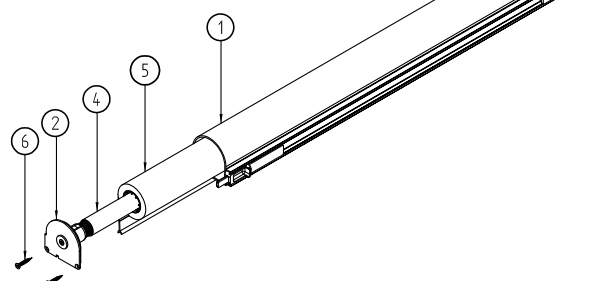
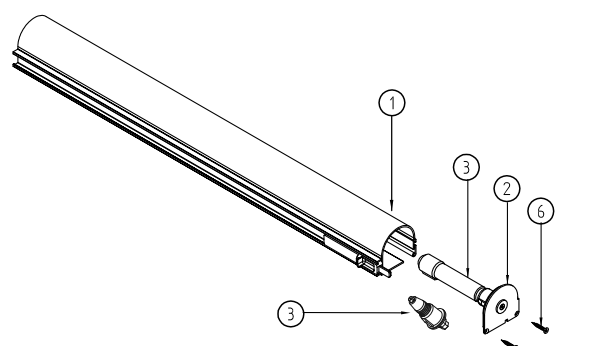
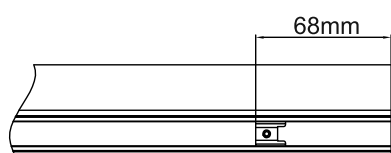
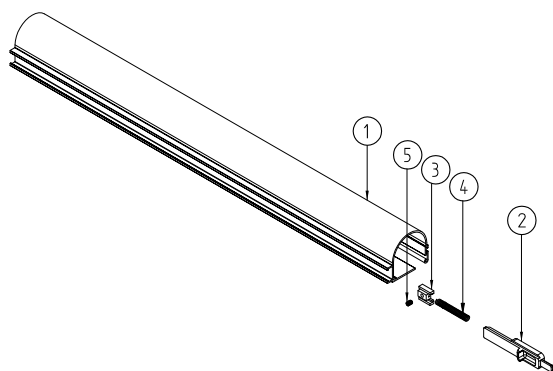
M-RW-210 L/P
2 db. Klikkes végelem az **LDM-41** akasztósín végeibe

M-RN-040 + M-RN-030
Klikkes ellendarabok lefutóba, 2 szett



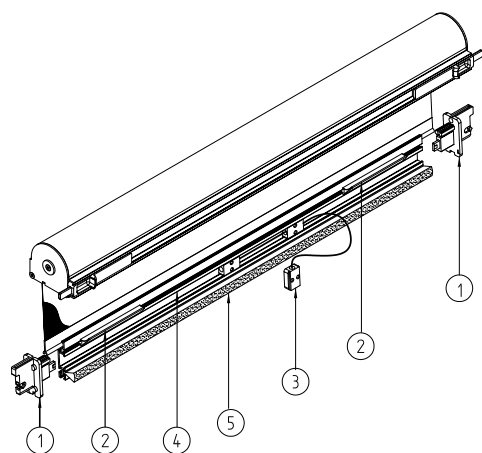
ABS CZ
Lassítófék rovarhálóhoz (opcionális)

SZERELÉSI ÚTMUTATÓ

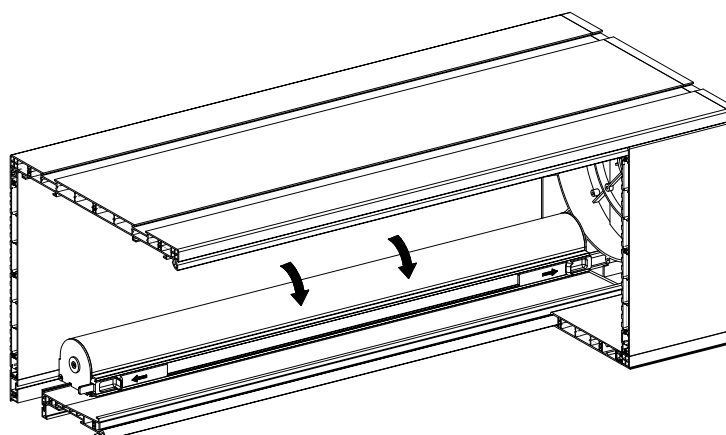
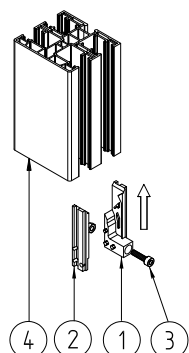


- 1. M-RN-010 Tok
- 2. M-RN-050 Retesz
- 3. M-RN-060 Rugótalp
- 4. M-RN-070 Rugó
- 5. WKR 4 x 6 Tőcsavar

- 1. M-RN-010 Tok
- 2. M-RN-020 Végelem kupak
- 3. ABS-CZ lassítófék, vagy MZW-010 tengelyvég
- 4. M-RN-210 Szúnyogháló rugó
- 5. RHB Rovarháló bordástengelyen
- 6. 2,8 x 20 Csavar



- 1. M-RW-210 Klikkes végelem az akasztósínbe
- 2. M-RW-080 Fogantyú
- 3. M-RW-070 Lehúzó
- 4. LDM 41 Klikkes hálóakasztó
- 5. SP 5,5x14 Kefe



- 1. M-RN-030 } Klikkes ellendarab szett lefutóba
- 2. M-RN-040 }
- 3. M 4x16 Imbusz csavar
- 4. NPR-010 Kombi lefutó



CC1000 CLASSIC RÁÉPÍTETT-TOKOS REDŐNYRENDSZER

- A Portos klasszikus felsőtokos termékcsaládja.
- Oldalsó szerelőnyílással, háromféle tokméretben (135, 160 és 200mm) és rovarháló nélküli változatban elérhető.
- Fehér alapszíne mellett Renolit fóliaszínekben is rendelhető.

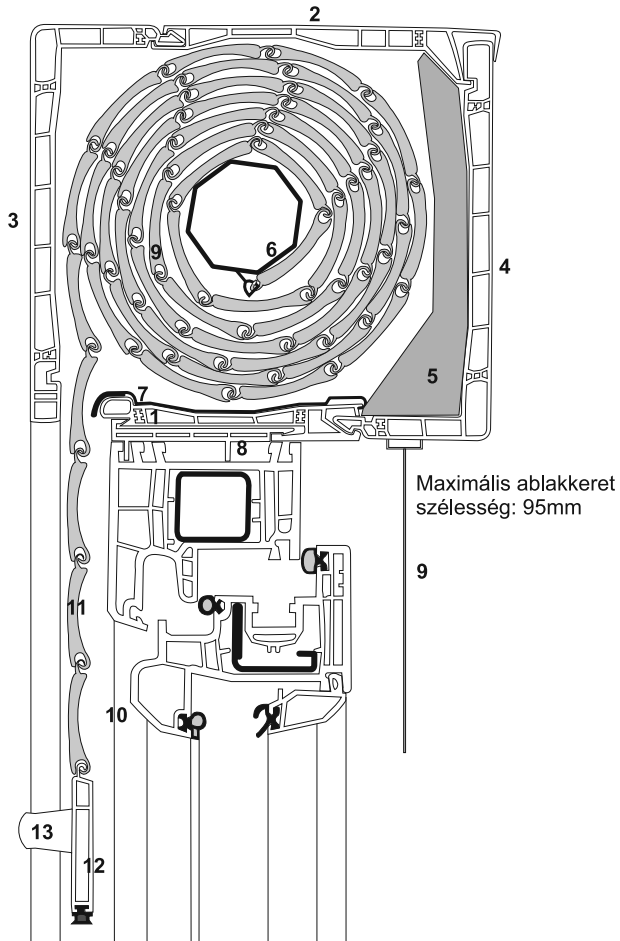


Komplett tokok

RV 10002	CLASSIC Tok komplett 135 mm, fehér (RK201+RK301+ 2x RK4001)
RV 10002/X	CLASSIC Tok komplett 135 mm, részben Renolit fóliázott(X) (RK201+RK301+RK4001+RK4001X)
RV 100X	CLASSIC Tok komplett 135 mm, Renolit fóliázott(X) (RK210X+RK310X+ 2x RK4001X)
RV 2000X	CLASSIC Tok komplett 160 mm, fehér (RK201+RK301+ 2x RK5001)
RV 20002/X	CLASSIC Tok komplett 160 mm, részben Renolit fóliázott(X) (RK201+RK301+RK5001+RK5001X)
RV 200X	CLASSIC Tok komplett 160 mm, Renolit fóliázott(X) (RK210X+RK310X + 2x RK5001X)
RV 30002	CLASSIC Tok komplett 200 mm, fehér (RK201+RK301+ 2x RK6001)
RV 30002/X	CLASSIC Tok komplett 200 mm, részben Renolit fóliázott(X) (RK201+RK301+RK6001+RK6001X)
RV 300X	CLASSIC Tok komplett 200 mm, Renolit fóliázott(X) (RK210X+RK310X+ 2x RK6001X)

Elérhető fóliák:

x Renolit: 10-anthracit síma, 12-anthracit erezetes, 22-mahagóni, 30-dió, 48-arany tölgy, 61-kv arc, 62-bazalt erezetes, 63-bazalt síma, 94-világos szürke, 99-szürke
xx-Renolit: 11-barna, 17-chocolate, 24-douglas cseresznye, 25-macore, 33-tölgy, 34-mocsár tölgy, 39-rustikus tölgy, 43-Oregon, 66-zöld,
xxx-Renolit: 14-krémfehér, 52-Siena rosso, 53-Siena noce, 54-Winchester



1. ALSÓ ÖSSZEKÖTŐ PROFIL RK 2
2. FELSŐ ÖSSZEKÖTŐ PROFIL RK 3
135,160,200 MM-ES TOKOKHOZ
- 3.,4. OLDALSÓ DOBOZ PROFIL, ILL. SZERELŐFEDÉL
RK 4/ RK 5/ RK 6
(KÜLSŐ VAGY BELSŐ, FÜGGŐLEGES TOKELEM)
5. SZIGETELÉS RW
6. OKTOGONÁLIS TENGEY
7. REDŐNYTOK MEREVÍTÉS(OPCIONÁLIS) RA 10
8. UNIVERZÁLIS TOKADAPTER RN
9. GURTNÍ
10. KEFÉZETT LEFUTÓSÍN RK 1801
11. REDŐNY PROFIL(LAMELLA)
12. ZÁRÓLÉC GUMITÖMÍTÉSSEL
13. KÜLSŐ ÜTKÖZŐ

Tok cikkszám	Tok magasság	Tok szélesség
RV 100	135mm	162mm
RV 200	160mm	186mm
RV 300	200mm	225mm

Tekeredési táblázat teljes, tokkal együtt számított, maximális magasságokkal

RV 100 CLASSIC komplett tok 135mm (RK 2 + RK 3 + 2xRK 4)

RV 200 CLASSIC komplett tok 160mm (RK 2 + RK 3 + 2xRK 5)

RV 300 CLASSIC komplett tok 200mm (RK 2 + RK 3 + 2xRK 6)

TOK (mm)	PA-39 mm alumínium lamella				PA-45 mm alumínium lamella	
	max. fesztáv: 0-2m, max. terület 4,5m ²		fesztáv: 2,01-2,5m		max. fesztáv: 3m, max. terület: 6,5m ²	
	Maximális magasság (cm)	Motoros feltolásgátlóval	Maximális magasság (cm)	Motoros feltolásgátlóval	Maximális magasság (cm)	Motoros feltolásgátlóval
	40-es tengely	40	60-as tengely	60	60-as tengely	60
PVC	PA-39 Ø40+PZ 40-50	PA-39 40-WB LOCK TO PLAY	PA-39 Ø60+PZ 60-70	PA-39 60-WB LOCK TO PLAY	PA-45 Ø60+PZ 60-70	PA-45
135	136	116	118	x	x	x
160	202	202	194	163	138	129
200	319	311	311	272	241	219

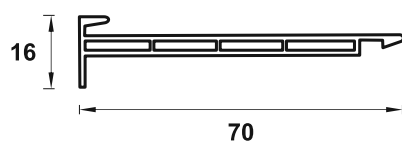
Megjegyzés: 2 méter fesztáv. felett 60-as tengely javasolt.

PVC tokelemek

CC1000® Classic

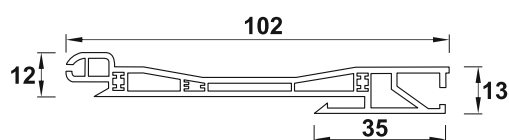
Cikkszám
Megnevezés

RN 101 (fehér)
RN 111 (barna)
UNIVERZÁLIS TOKADAPTER



Színkód	Szín
02	fehér
08	sötétbarna

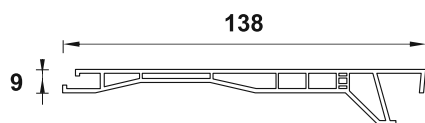
Kiszereles
6m



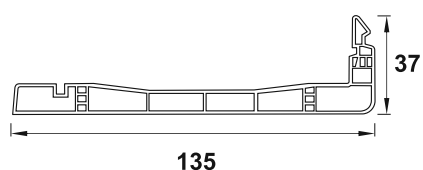
RK 2
ALSÓ ÖSSZEKÖTŐ PROFIL (RN tokadapterhez),
135,160, 200 MM-ES TOKOKHOZ

Színkód	Szín
02	fehér
Renolit	fóliaszínek

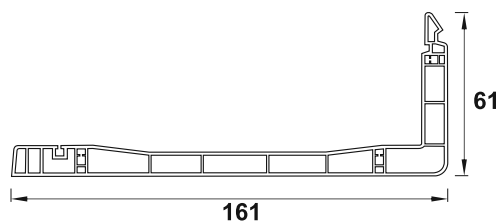
Kiszereles
6m



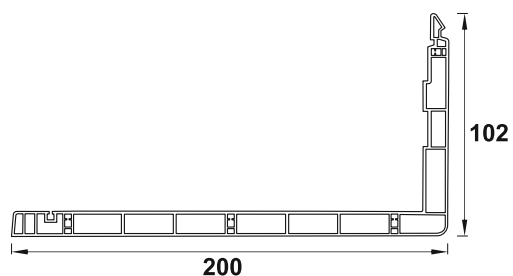
RK 3
FELSŐ ÖSSZEKÖTŐ PROFIL
135,160,200 MM-ES TOKOKHOZ



RK 4
OLDALSÓ DOBOZ PROFIL
135 MM-ES TOKHOZ,
(KÜLSŐ VAGY BELSŐ, FÜGGŐLEGES TOKELEM)



RK 5
OLDALSÓ DOBOZ PROFIL
160 MM-ES TOKHOZ,
(KÜLSŐ VAGY BELSŐ, FÜGGŐLEGES TOKELEM)

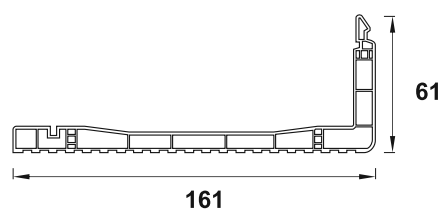


RK 6

OLDALSÓ DOBOZ PROFIL
200 MM-ES TOKHOZ,
(KÜLSŐ VAGY BELSŐ, FÜGGŐLEGES TOKELEM)

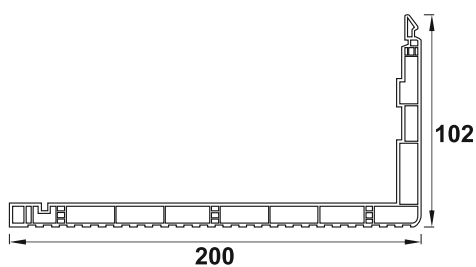
Színkód	Szín
02	fehér
Renolit	fóliaszínek

Kiszerelés
6m



RKR 5

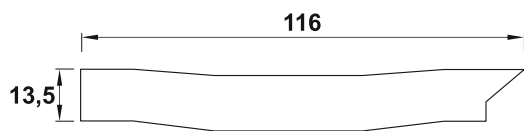
OLDALSÓ DOBOZ PROFIL
160 MM-ES TOKHOZ,
BORDÁZOTT, VAKOLHATÓ FELÜLETTEL
(KÜLSŐ VAGY BELSŐ, FÜGGŐLEGES TOKELEM)



RKR 6

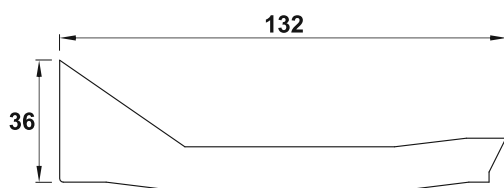
OLDALSÓ DOBOZ PROFIL
200 MM-ES TOKHOZ,
BORDÁZOTT, VAKOLHATÓ FELÜLETTEL
(KÜLSŐ VAGY BELSŐ, FÜGGŐLEGES TOKELEM)

RW 1
SZIGETELÉS 135 MM-ES TOKHOZ

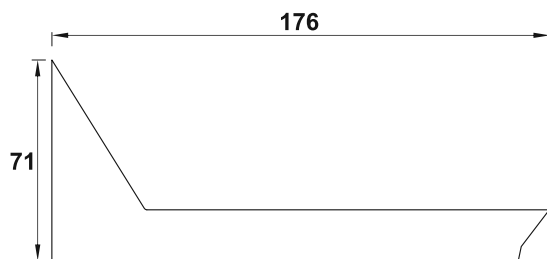


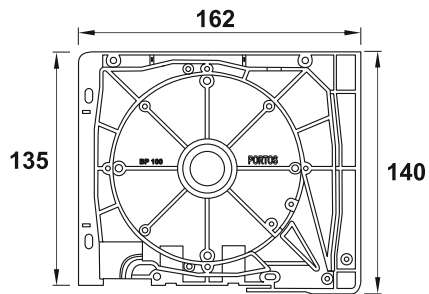
Kiszérés
1m

RW 2
SZIGETELÉS 160 MM-ES TOKHOZ



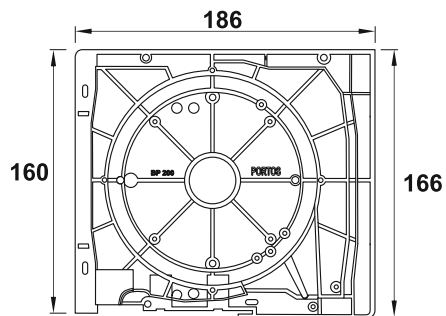
RW 3
SZIGETELÉS 200 MM-ES TOKHOZ



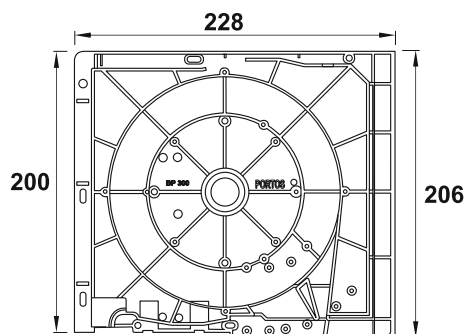


RF100
VÉGELEM 135MM

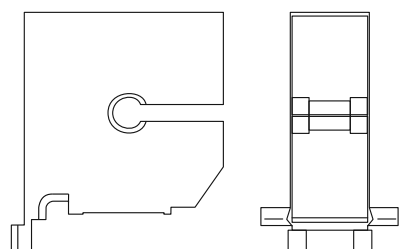
Színkód	Szín
02	fehér
08	sötétbarna



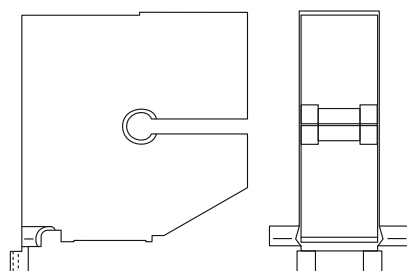
RF200
VÉGELEM 160MM



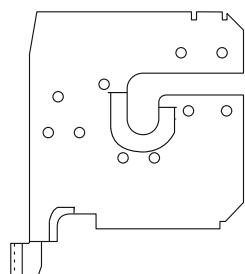
RF300
VÉGELEM 200MM



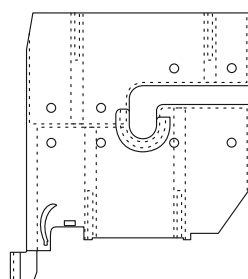
RKB 2
OSZTÓPOFA 160 MM KÉTLEFUTÓS VÁLTOZAT



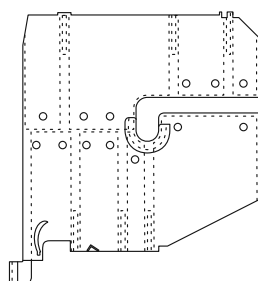
RKB 3
OSZTÓPOFA 200 MM KÉTLEFUTÓS VÁLTOZAT



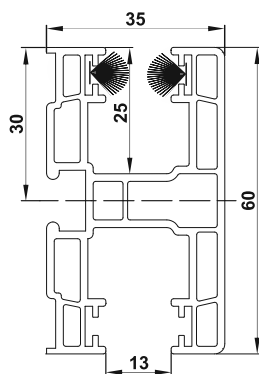
RKM 101
OSZTÓPOFA 135 MM EGYLEFUTÓS VÁLTOZAT
- kétoldalon kefézett PVC lefutósínhez



RKM 201
OSZTÓPOFA 160 MM EGYLEFUTÓS VÁLTOZAT
- kétoldalon kefézett PVC lefutósínhez



RKM 301
OSZTÓPOFA 200 MM EGYLEFUTÓS VÁLTOZAT
- kétoldalon kefézett PVC lefutósínhez

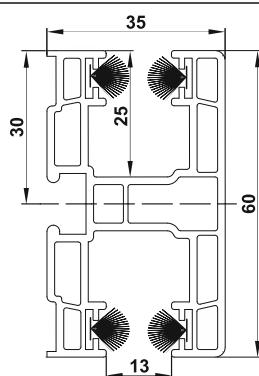


RK 1801 AP 1XUS

PVC LEFUTÓSÍN
CLASSIC RENDSZERHEZ,
EGYOLDALON KEFÉZETT
- PA-39, PA-45, PCV-37, PCV-52 redőnyprofilokhoz

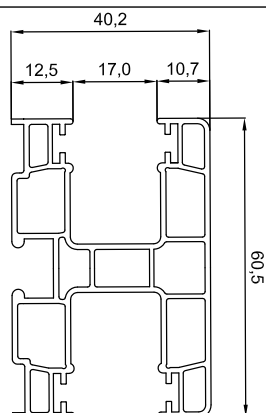
Színkód	Szín
02	fehér
Renolit	fóliaszínek

Kiszerelés
6m



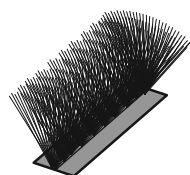
RK 1801 AP 2XUS

PVC LEFUTÓSÍN
CLASSIC RENDSZERHEZ,
KÉTOLDALON KEFÉZETT
- PA-39, PA-45, PCV-37, PCV-52 redőnyprofilokhoz



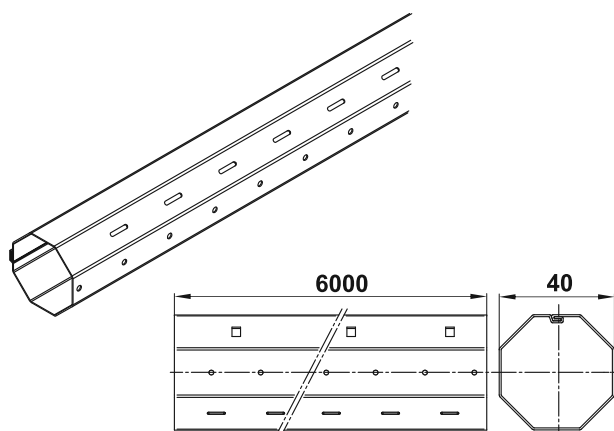
RK-18 M

MAXI lefutó 52 mm-es lamellákhoz



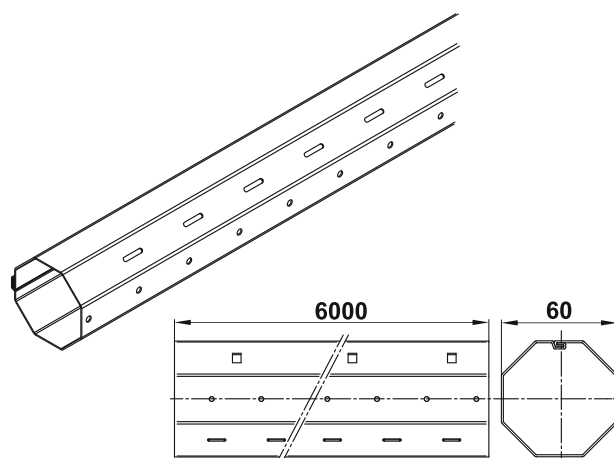
SP-7X6

KEFE
-7 mm talpszélesség, 6 mm kefemagasság
-PP-39; PK-39, PPDM-53, PP-66, PPD-79, PP-28, PP-43,
PPD-32, RK-18 lefutókhoz



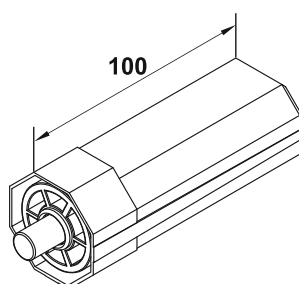
SW 40
OKTOGONÁLIS ACÉL TENGELY 40MM

Kiszerelés
6m



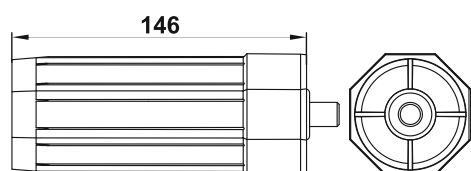
SW 60
OKTOGONÁLIS ACÉL TENGELY 60MM

Kiszerelés
6m



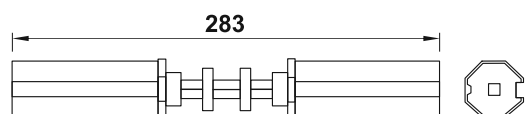
OBS - 40 - PVC

MŰANYAG TENGELYVÉG 40 MM-ES, CSAPPAL
-10mm-es csapátmérővel,
-felsőtokos rendszerekhez



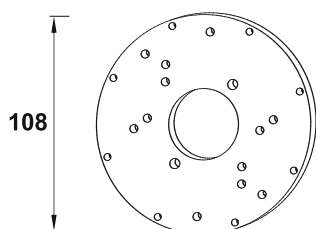
OBS - 60 - PVC

MŰANYAG TENGELYVÉG 60 MM-ES, CSAPPAL
-12mm-es csapátmérővel



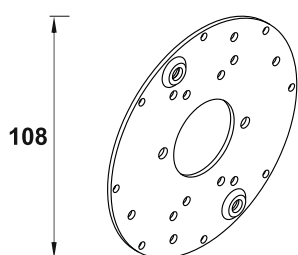
RKZ 34/40

TENGELYKÖZÖSÍTŐ 40 MM.
- 2db 28/12mm-es közcsapággal



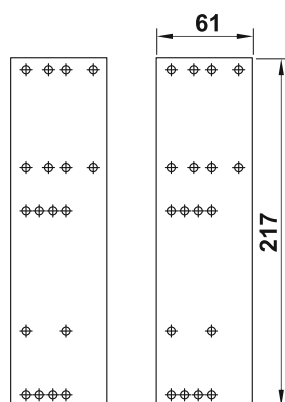
RKZ 55

MOTOR VAGY KURBLI FELFOGATÓ LEMEZ
RÁÉPÍTŐS RENDSZEREKHEZ



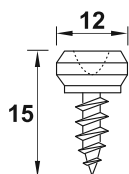
RKZ 55 NHK

NHK-S MOTORFELFOGATÓ LEMEZ
RÁÉPÍTŐS RENDSZEREKHEZ

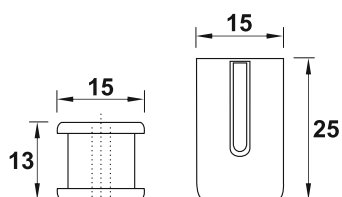
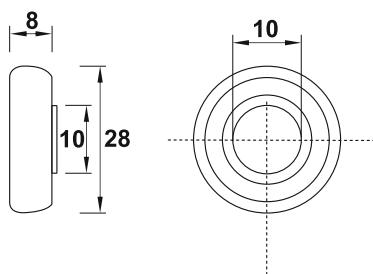
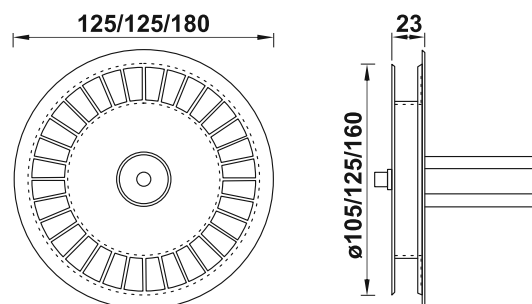


RKZ 66

UNIVERZÁLIS RÖGZÍTŐVAS

CC1000[®] ClassicCikkszám
Megnevezés**RA 10**REDÓNYDOBOZ MEREVÍTÉS
CLASSIC FELSŐTOKOS RENDSZERHEZKiszerelés
6m**NYP**

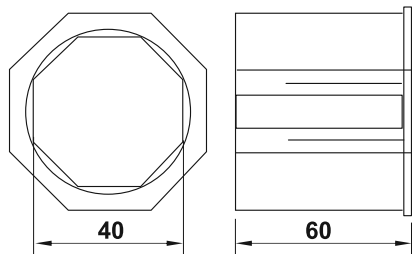
LEFUTÓSÍN RÖGZÍTŐCSAVAR -BEPATTINTÓS

**E-R 265-6** SZÍNKÓD 02 (FEHÉR)
E-R 265-7 SZÍNKÓD 08 (SÖTÉTBARNA)GURTNIBEVEZETŐ
bemarós**LO-28/10**CSAPÁGY 28/10MM
- felsőtokos rendszerekhez**RKZ 70 / RKZ 71 / RKZ 72**TÁRCSA CSAPPAL 135 / 160 / 200MM-ES TOKHOZ
- 10mm-es csapátmérővel

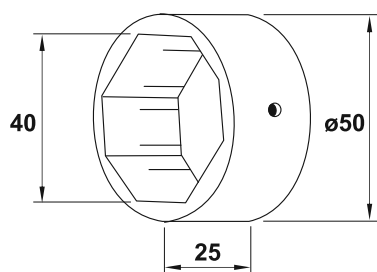
CC1000® Classic

Cikkszám
Megnevezés**RED 40-60**

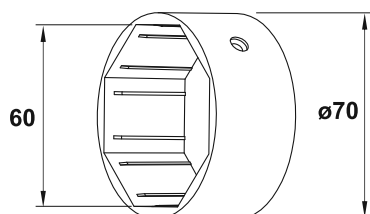
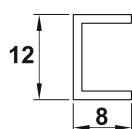
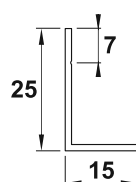
REDUKTOR, TENGELY SZŰKÍTŐ 40/60MM

**PZ 40-50**

TENGELYKARIKA 40/50MM

**PZ 60-70**

TENGELYKARIKA 60/70MM

**RA 2**TOK-VASALAT VAKOLATTARTÓHOZ
-TP-1000 és CC-1000 ráépített-tokos
rendszerekhezKiszerelés
6m**LT, NPL-010**VAKOLATTARTÓ LÉC
-ráépített-tokos rendszerekhezKiszerelés
6m

Alumínium lamellák

PROFIL PA-39

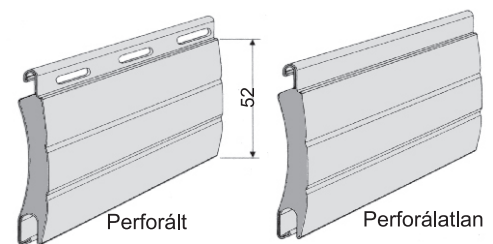
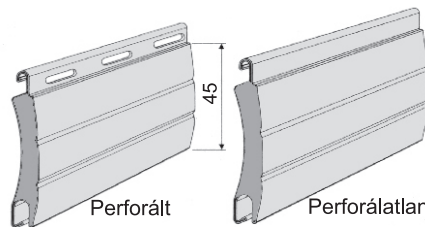
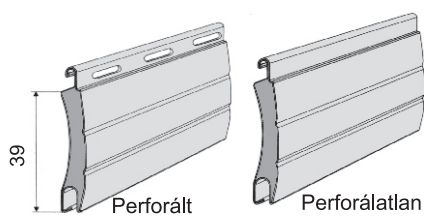
Profil magasság:	39 mm
Mennyiség méterenként:	26 szál
Maximum szélesség:	2500 mm
Maximum terület:	6,5 m ²
Súly/ m ² :	2,8 kg

PROFIL PA-45

Profil magasság:	45 mm
Mennyiség méterenként:	23 szál
Maximum szélesség:	3000 mm
Maximum terület:	6,5 m ²
Súly/ m ² :	2,9kg

PROFIL PA-52

Profil magasság:	52 mm
Mennyiség méterenként:	19 szál
Maximum szélesség:	3700 mm
Maximum terület:	8,0 m ²
Súly/ m ² :	3,0 kg



Elérhető színek PA-39

15 KRÉM-FEHÉR	07 VILÁGOS SZÜRKE
23 ANTRACYT	19 BORDÓ
48 ARANYTÖLGY	30 DIÓ
13 ZÖLD	01 EZÜST
16 ELEFÁNTCSONT	02 FEHÉR
22 MAHAGÓNI	03 SZÜRKE
09 BARNA	04 SÖTÉT BÉZS
08 KONGÓ	05 BÉZS
54 WINCHESTER	26 OLIVA
34 MOCSÁRTÖLGY	

ÚJ!

Elérhető színek PA-45

15 KRÉM-FEHÉR	07 VILÁGOS SZÜRKE
23 ANTRACYT	19 BORDÓ
48 ARANYTÖLGY	30 DIÓ
13 ZÖLD	01 EZÜST
16 ELEFÁNTCSONT	02 FEHÉR
22 MAHAGÓNI	03 SZÜRKE
09 BARNA	04 SÖTÉT BÉZS
08 KONGÓ	05 BÉZS
	26 OLIVA

ÚJ!

Elérhető színek PA-52

15 KRÉM-FEHÉR	01 EZÜST
16 ELEFÁNTCSONT	02 FEHÉR
23 ANTRACYT	03 SZÜRKE
30 DIÓ	05 BÉZS
48 ARANYTÖLGY	07 VILÁGOS SZÜRKE
09 BARNA	08 KONGÓ
	26 OLIVA

ÚJ!

Portos Hungary Kft.
2220 Vecsés,
Dózsa György út 86.
H-P: 7:30-16:00
Tel/fax: +36 29/ 267-851
mobil: +36 20/ 259-2885
www.portos.hu portos@portos.hu

