



ÚTMUTATÓ A PLISZÉ SZÚNYOGHÁLÓ KOMBI REDŐNYLEFUTÓBA TELEPÍTÉSE

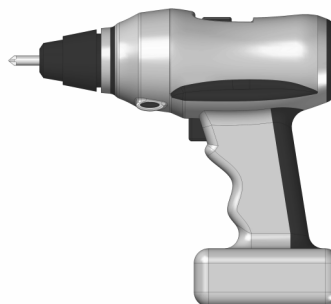
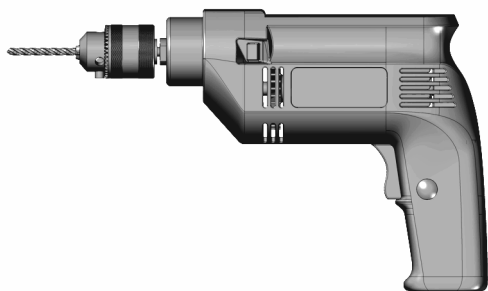


A szúnyogháló telepítése előtt olvassa el telepítési útmutatót. A szúnyogháló szerkezetének minden változtatása vagy módosítása csak a gyártóval történő előzetes egyeztetést követően megengedett. A szúnyoghálót mindig egyenletes felületre kell felszerelni. Csak hozzáértő, megfelelően képzett szakember végezze a telepítést a munkavédelmi szabályok betartásával.

Közvetlenül a telepítés előtt a szúnyoghálót ki kell csomagolni és ellenőrizni kell a beszereléséhez szükséges összes alkatrész meglétét.

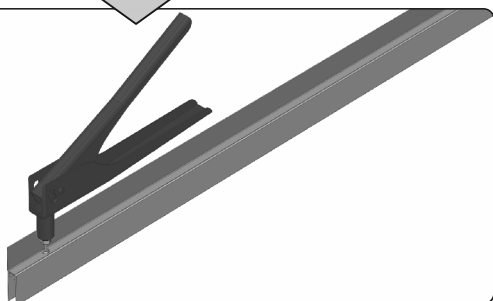
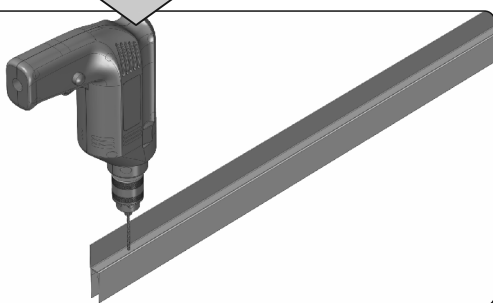
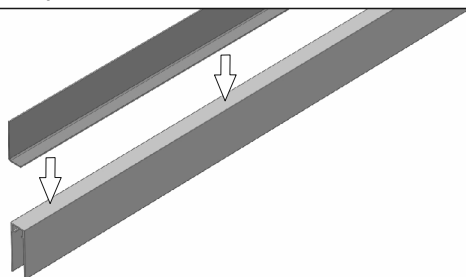
Szükséges szerszámok:

- Fúrógép
- Kézi csavarozó bitkészlettel
- 4mm-es imbuszkulcs
- jelölő ceruza

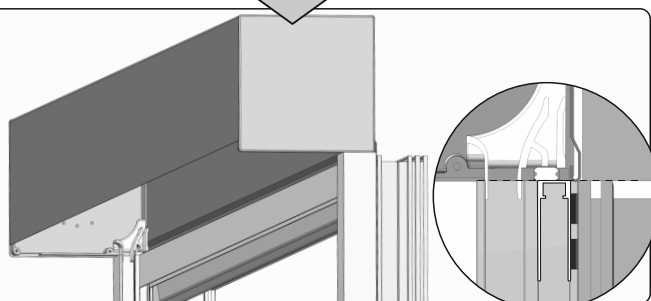
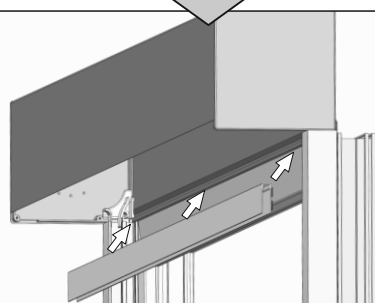
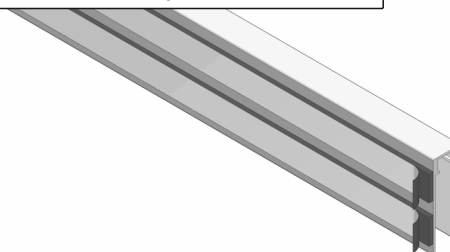


A csavarok, szegecsek és egyéb rögzítőelemek nem részei a készletnek. A telepítéskor különös figyelmet kell fordítani a zsinórozásra. A zsinóroknak egyenlő hosszúságúaknak kell lenniük, párhuzamosan kell őket elhelyezni, és soha nem lehetnek összecsavarodva. Ez kulcsfontosságú a szúnyogháló helyes felszereléséhez.

Külsőtokos redőnyrendszerek: ST2000, RL2000, OS2000

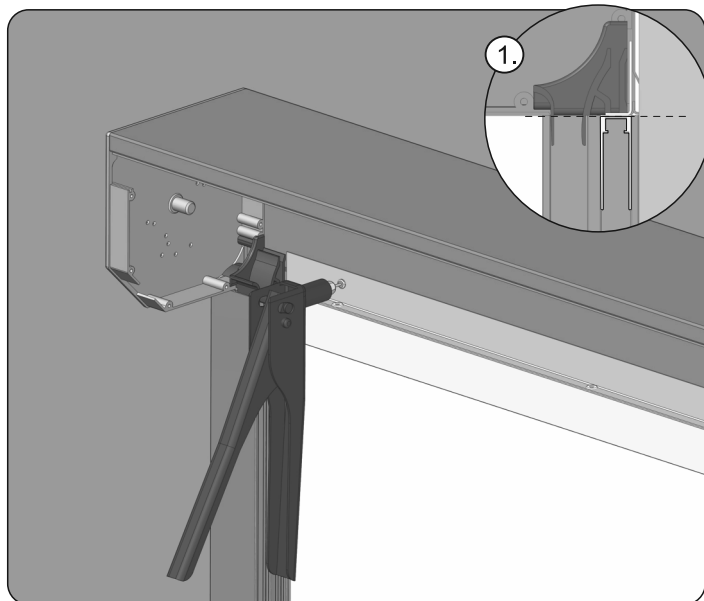
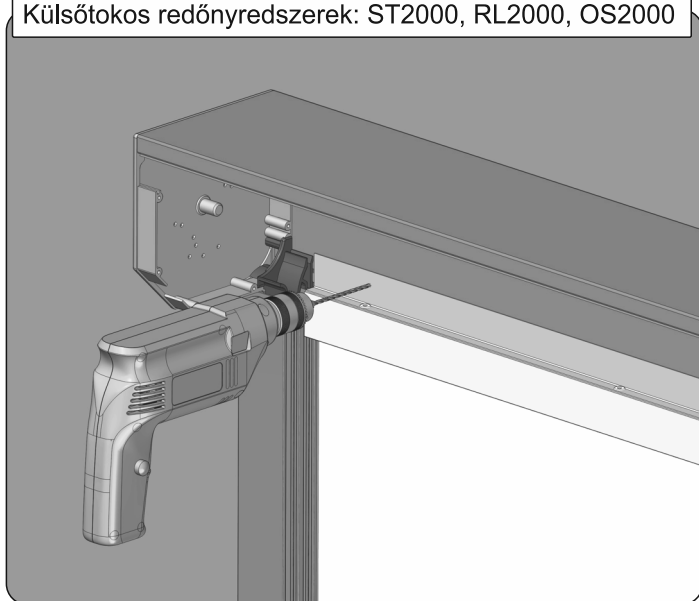


Vakolható redőnyrendszer: IT2000

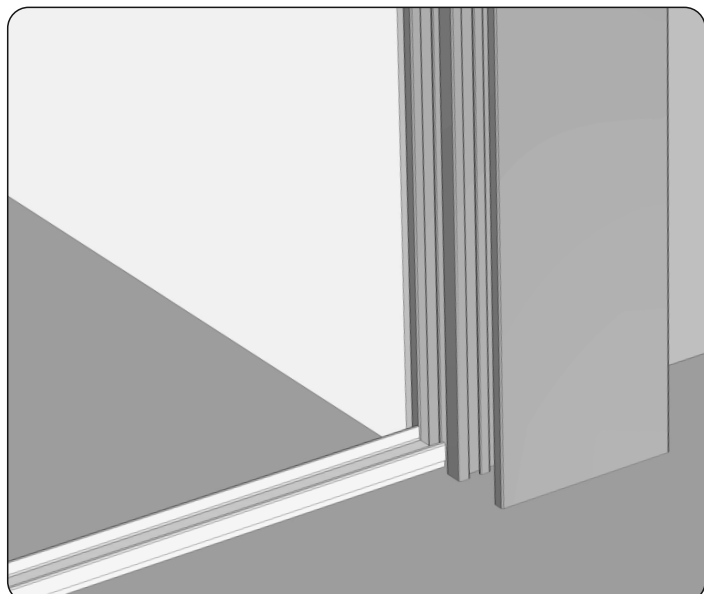
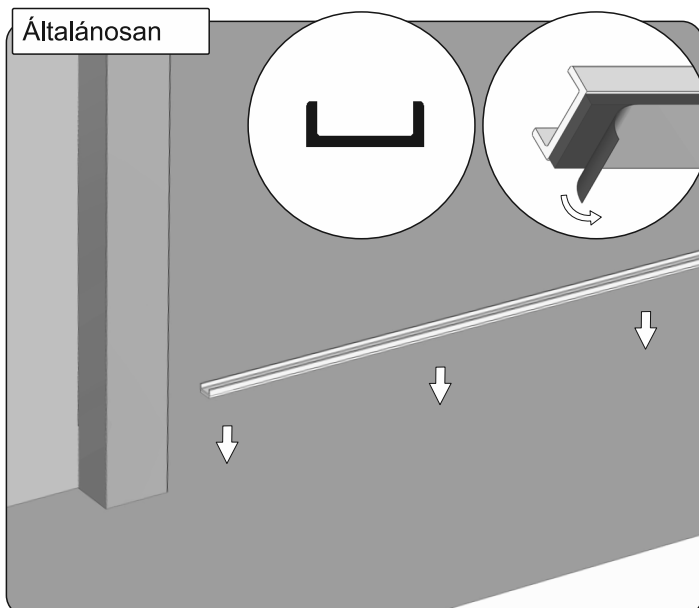


1/a. A külsőtokosoknál: A 4.2-es fúrószárral fúrja ki a rögzítőfuratokat a pipalécen és a szúnyogháló felső sínjén. A lyukakat fél méterees osztásokban kell kifúrni, de minden profilon legalább 3 lyuk legyen. Ezután rögzítse a pipalécet szegecsekkel a sínhez.

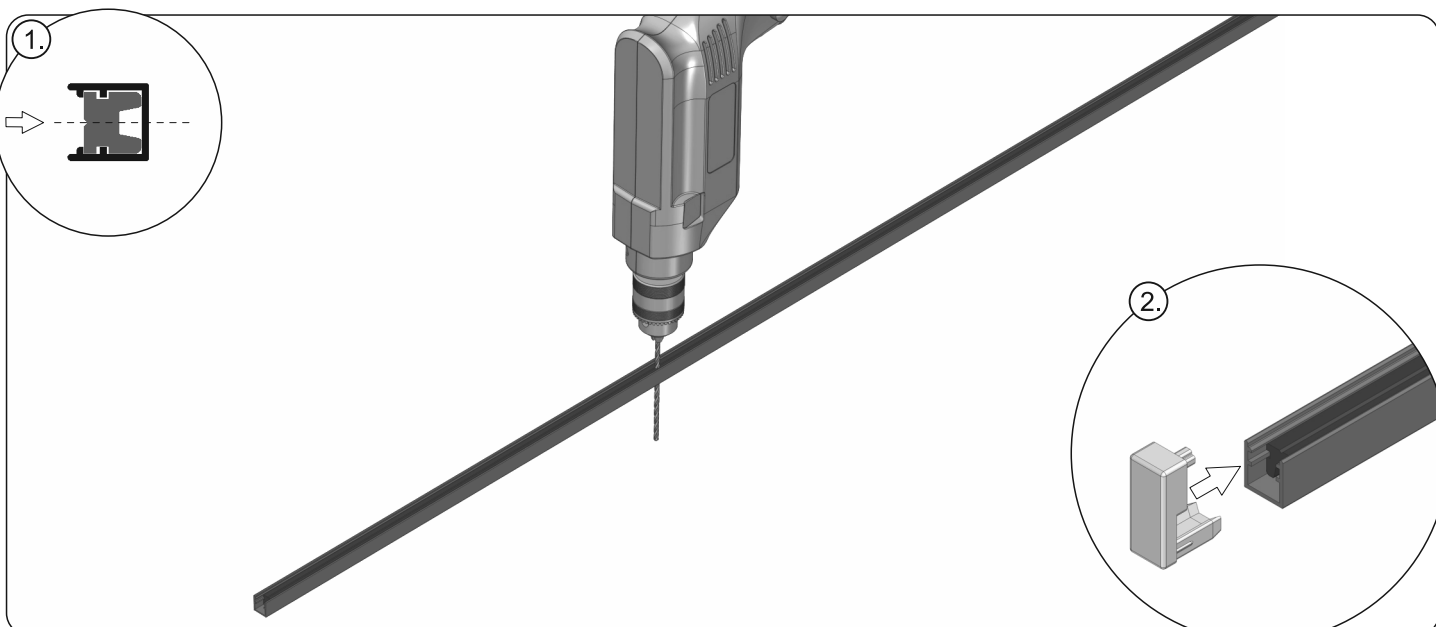
1/b. A vakolhatónál: A kétoldalas ragasztószalag segítségével rögzítse a szh felső sínjét közvetlenül a redőnytök alá az ablakkeretre úgy, hogy felső síkja egy vonalban legyen a tok alsó élével.



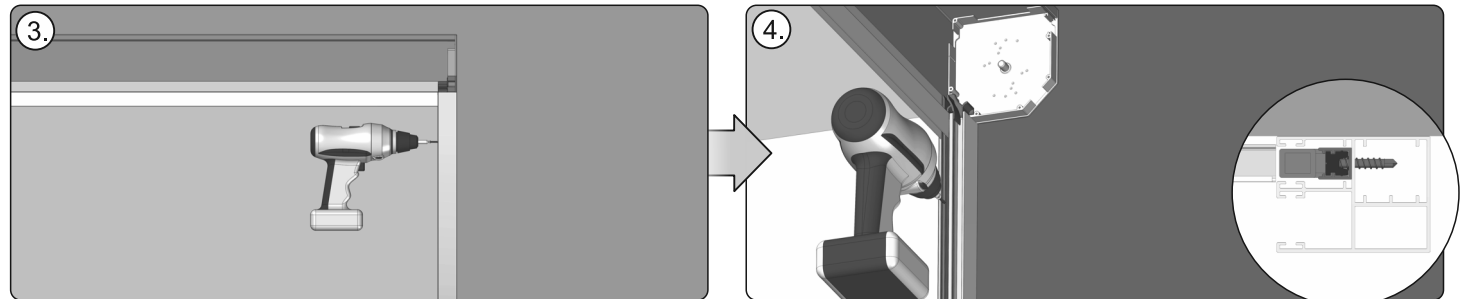
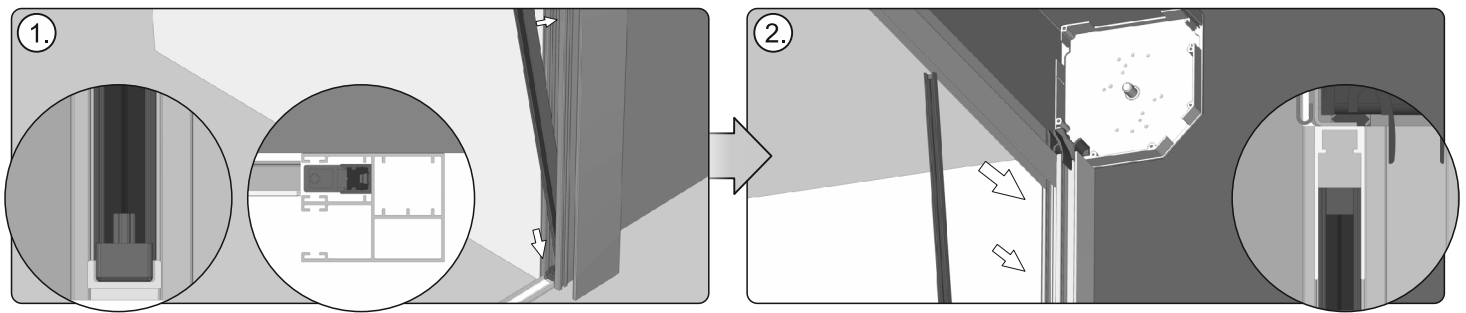
2. A szúnyogháló előkészített felső sínjét a redőnydoboz belső oldalára kell rögzíteni. Ügyeljen arra, hogy a szh felső sínjének kamrája egy vonalban legyen a redőnylefutó szh kamrájával(1). A 4.2-es fúróval fúrjon lyukakat a pipalécen és a redőnytokon keresztül, fél méteres osztásokban, de minimum 3 lyukat. Majd szegecselje össze az elemeket.



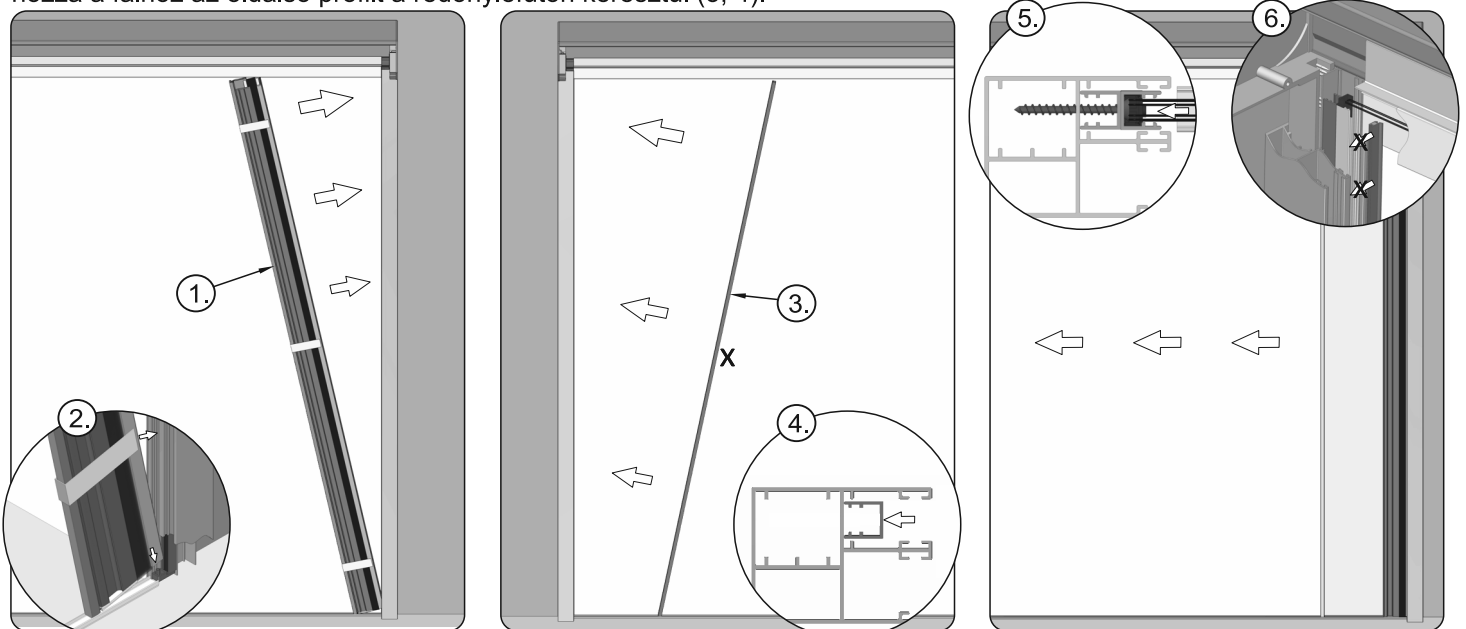
3. Az alsó vezetősínt az padlózathoz kell rögzíteni az előzetesen a lécs aljára tett kétoldali ragasztószalag segítségével.



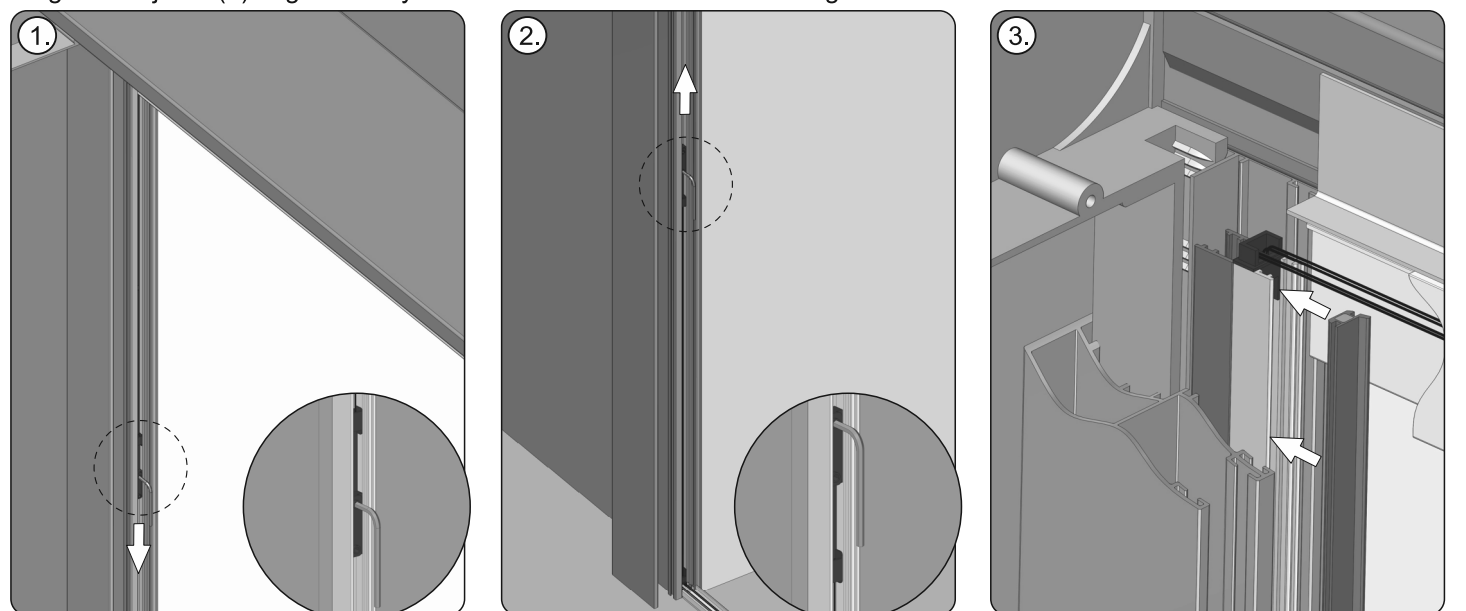
4. Fúrjon rögzítési lyukakat a szúnyogháló oldalsó profiljába a profilon és a mágnesen (1) keresztül a 3,5-ös fúróval. A lyukakat fél méteres osztásokban helyezze el és minden profilban legalább 3 lyuk legyen. A profil alsó végét a megfelelő zárólemmel kell ellátni(2).



5. Illessze be a végelemmel lezárt oldalsó profilt a szűnyogháló vezetőjének hornyába (1), majd csúsztassa el a profilt a vezető felé, és ügyeljen arra, hogy az oldalsó profil felső része a felső vezető sínbe (2) illeszkedjen. Majd csavarozza hozzá a falhoz az oldalsó profilt a redőnylefutón keresztül (3, 4).



6. A szűnyogháló csomag(1) behelyezését a profil alsó végének a sarokban kiálló tűskébe állításával kezdje(2). Majd a szemközti oldalon is állítsa bele az oldalsó profilt (3) a redőnylefutó sínjének (4) hornyába és csavarral rögzítse(5). Mágnescsikjának(6) végső behelyezése a zsinórok beállítását követően fog következni.



7. Feszítse ki a felső(1) és alsó(2) zsinórokat annyira hogy a szűnyogháló könnyen mozoghasson és a húzóprofil ne de dőlhesen meg. Amikor a helyes feszességet beállította, az imbusz csavarokkal rögzítse a zsinórok pozícióit, majd pattintsa be a mágnescsikot(3).