

Ráépített-tokos redőnyrendszer

TTP1000K®

MŰSZAKI KATALÓGUS



TARTALOM:

A TP1000K redőnyrendszer jellemzői	2
A redőnytok elemei	3
Robbantott ábrás magyarázat	4
Tok végelemek	16
Tokmélységet növelő alkatrészek	24
PVC tokelemek	26
Hőszigetelő elemek	30
Vasalatok	35
Kiegészítők	41
Rovarháló alkatrészek	45
PVC és ALU lefutó	50
PCV lefutók lábfixei	52
Tok osztóelemek	55
Tok osztási alapesetek	59
Osztóelemek és kiegészítők szerelése	67
Gurtnibevezetők elhelyezése	69
Szerelőfedelek különböző konfigurációi	70
Tokmélységet növelő elemek szerelése	72
Kurbilis mechanizmus szerelése	73
Motor beszerelése	75
A rovarháló kazetta szerelése	76
A lefutók szerelése	78
Tekeredési táblázatok	79
Összeszerelési útmutató	81
Beépítési példák	86
Tanúsítványok	87



TP 1000K rendszer tulajdonságai és előnyei

- Rovarhálós és rovarháló nélküli kivitel, 3 különböző: 255x180-, 255x220-, 255x250mm-es tokméretben.
- A rendszer számos redőnyprofil befogadására alkalmas: PVC 37, PA 39, PA 45 lamellákkal akár rovarhálós kivitelben is, PA 52 lamellával pedig rovarháló nélkül.
- 60mm-től egészen 264mm vastagságú ablakprofilra ráépíthető. Alsó szerelőfedél alkalmazásánál az ablakprofil vastagsága elérheti a 157mm-t. A tokok mélysége két lépcsőben(3+3 cm-rel) toldható.
- Egyszerű, megbízható, kiváló rögzítési lehetőségek számos ablakprofilhoz.
- Kiegészítő, oldalsó rögzítő vasalatok akár süllyesztve is a tokok sorolásához.
- A tokok merevsége opcionálisan további belső vasalatokkal növelhető.
- A felső tokrögzítő lemezek a tokon belüli merevítő vasalatokhoz csatlakoztathatók, a maximális stabilitásért. A felső tokrögzítés élei takarva vannak.
- A szerelőfedél kialakítása választható: oldalsó = belső homlokklapi, vagy alsó = belső vízszintes helyzetben.
- A gurtnikivezetés mind a homlokklapon, mind az alsó vízszintes oldalon megoldható.
- Felső tokrögzítés(az áthidalóban) lehetősége .
- A tok vakolására kültéri és belső oldalon is lehetőség van. A homlokklapi elemek ennek megfelelően választhatók bordázott vagy síma felülettel.
- Vakolattartó lécz mind külső, mind belső oldalon szerelhető..
- Könnyű hozzáférhetőség a hajtóművekhez, legyen az gurtni, motor, vagy kurbilis mechanizmus.
- A rovarháló egyszerű és gyors, alsó rögzítését egy un.„Klikk-klakk” rendszer biztosítja.
- A külön, saját kazettában elhelyezett rovarháló csavarrögzítés nélkül hozzáférhető és szerelhető.
- Két különálló redőnyपालást egy közös tokba szerelhetőségének lehetősége, független vagy közös meghajtással.
- A rovarháló osztási lehetősége az osztatlan redőnyपालást alatt.
- PVC és alumínium lefutók egyaránt rendelhetőek.
- A lefutók lábfixei (alsó zárókupakjai) a párkányhoz illeszkedve 5°-os szöget zárnak be a vízszintes síkkal.
- A tokszáj teljes szélességében kefézhető, külső és belső oldalon is.
- Az oldalsó rögzítő vasalatok a tok teljes magasságát átfogják a maximális stabilitás érdekében.
- Az esetlegesen látható tokvégekre a csavarrögzítéseket elrejtő takaróelemek rendelhetőek.
- Tokok sorolásakor a kapcsolódó éleket alsó és belső takaróelemekkel lehet fedni.
- A lamella bevezetők könnyű, szerzámmentes cserélési lehetősége.
- A vakolattartó lécz külön körömmel rendelkezik, mely biztosítja a homlokelemen való megfelelő elhelyezését.
- Az alsó szerelőfedél könnyen, gyorsan hozzáférhető és nyitható.
- Egyszerű és könnyű váltási lehetőség az oldalsó és alsó szerelőfedél között, kiegészítő alkatrész nélkül.
- A kültéri homlokklapon alátét elem erősíti a vakolattartó lécz rögzítését.
- Erős, megbízható kapcsolódási pontok biztosítják a tokelemek egységét.
- A tok alsó elemeinek kiképzése kiváló vízvezetést tesz lehetővé.
- A rovarháló kazetta végelemei külön is rendelhetőek, mindenféle megoldáshoz, legyen az jobbos, ill. balos szerelésű vagy osztott.



Piktogrammok

magyarázata:



Tokméret,
amelynek alkotórésze az adott alkatrész



Szúnyoghálós kivitel aklatrésze



Az alkatrész mennyiség egysége és súlya
„rm”=folyóméter, „pc”= darab



Az alkatrész szállhossza
„rm”=folyóméter



Az alkatrész anyaga
(pl. PVC, ASA polisztirolok, stb.)

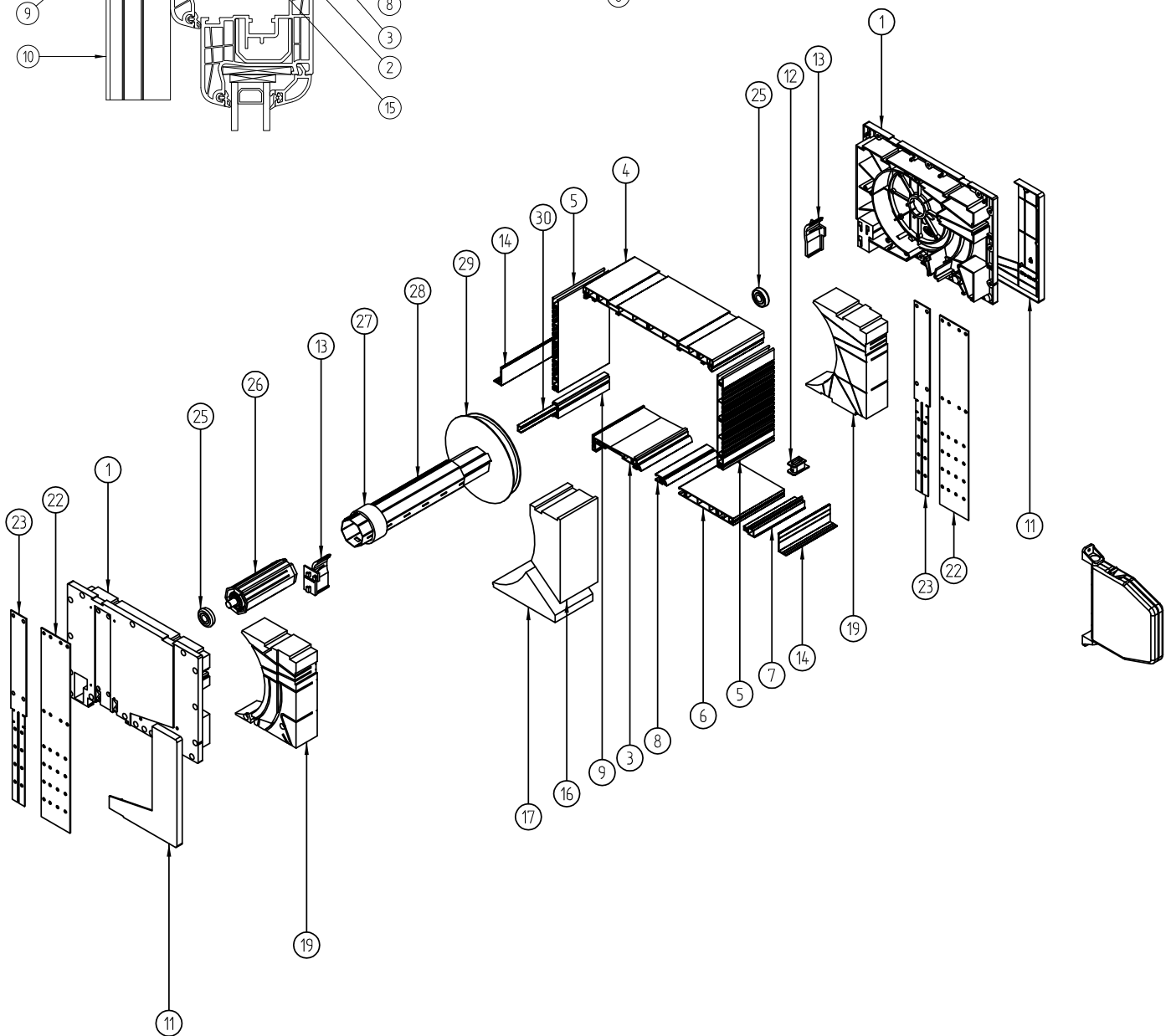
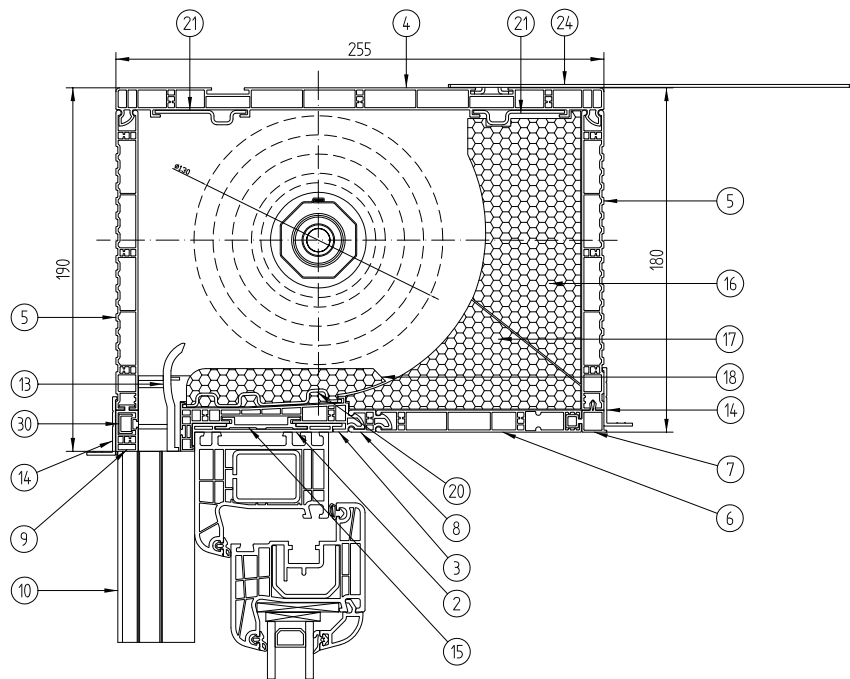


Nehézfémeket, pl. ólmot nem tartalmazó
összetétel



Az alkatrész feülete Renolit fóliázható

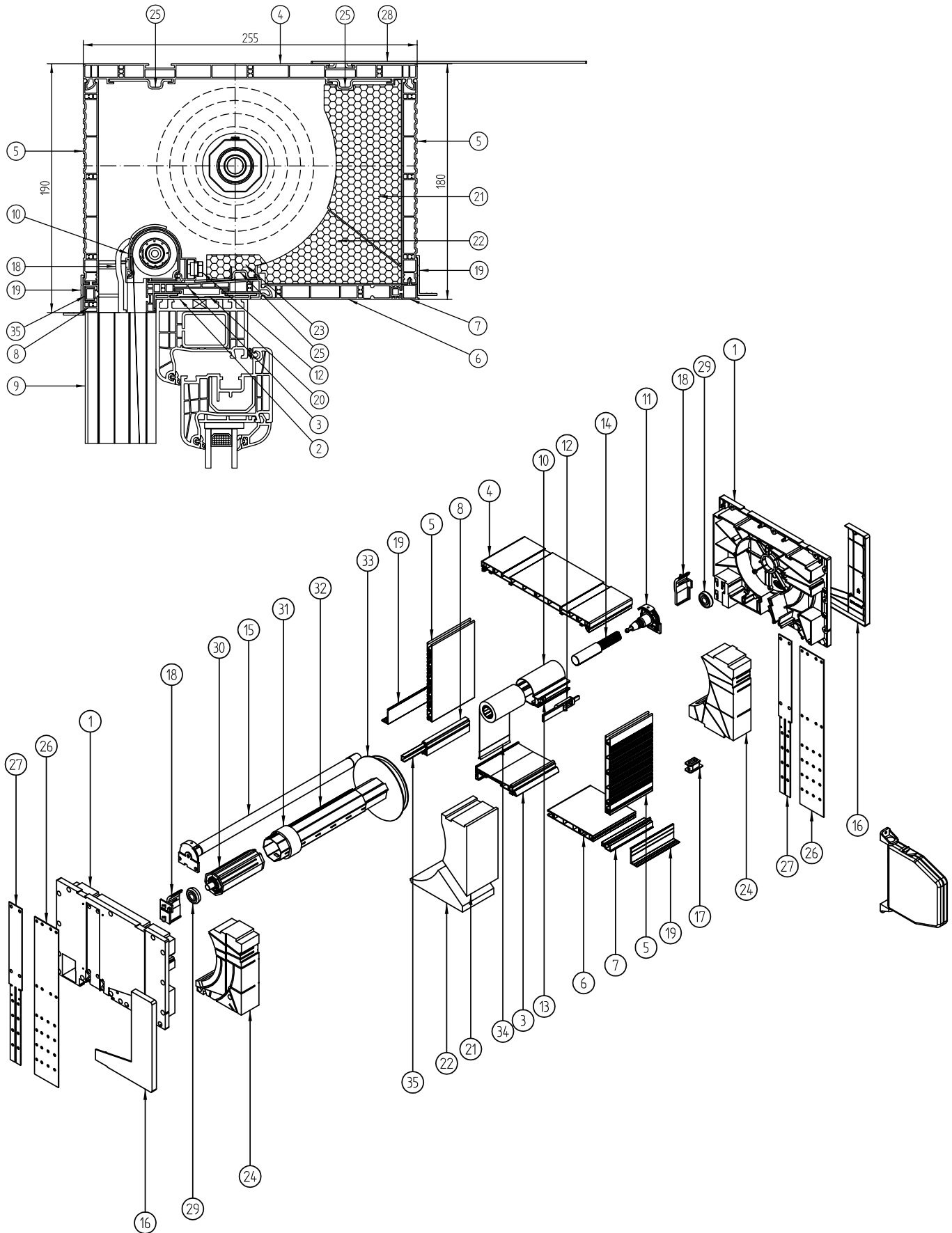
A TP1000K 180-as tok alkatrészeinek metszeti és robbantott ábrás bemutatása



TP1000K[®] 255x180mm cikkszám és alkatrésztlista

1	NPB-010	Végelem 180
2	NPS-010	Univerzális tokadapter /NPS-011 Bepattintós komplett adapter
3	NPS-020	Alsó tokelem
4	NPS-030	Felső tokelem
5	NPS-040	Első-hátsó tokelem
6	NPS-070	Alsó, nyitható tokelem
7	NPS-080	Szerelőnyílás kapcsoló elem
8	NPS-090	Toktoldó elem rovarháló nélküli kivitelhez
9	NPS-100	Vasalható alsó profil
10	NPR-020	Szimpla lefutó
11	NPD-010	Oldaltakaró profil
12	NPD-040	Gurti bevezető
13	NPD-050	Lamella megvezető 37-45
14	NPL-010	Vakolattartó lécz
15	NPL-020	ALU adapter az NPS-010 univerzális tokadapterhez*
16	NPW-015	Felső hungarocell betét
17	NPW-045	Alsó hungarocell betét szúnyogháló nélküli kivitelhez
18	NPW-065	Alsó, extra hungarocell betét sz. nélküli kivitelhez
19	NPW-140	Szabható végelem szigetelés
20	NPT-010	Tokmerezítő vasalat
21	NPT-020	Alsó tokmerezítő vasalat, rovarhálós kivitelhez
22	NPT-140	Oldalsó rögzítő lemez (56mm)
23	NPT-120	Oldalsó, süllyesztett rögzítő lemez (30mm)
24	NPT-050	Felső acélrögzítő lemez
25	LO 28/10	Csapágy
26	OBS-40-PCV	Dugó csappal
27	PZ 40/50	Tengelynövelő gyűrű
28	SW 40	Tengely 40mm
29	RKZ 71	Tárcsa csappal
30	RA-2-00 7MM	Vasalat NPS-100 profilhoz (vakolattartó erősítés)

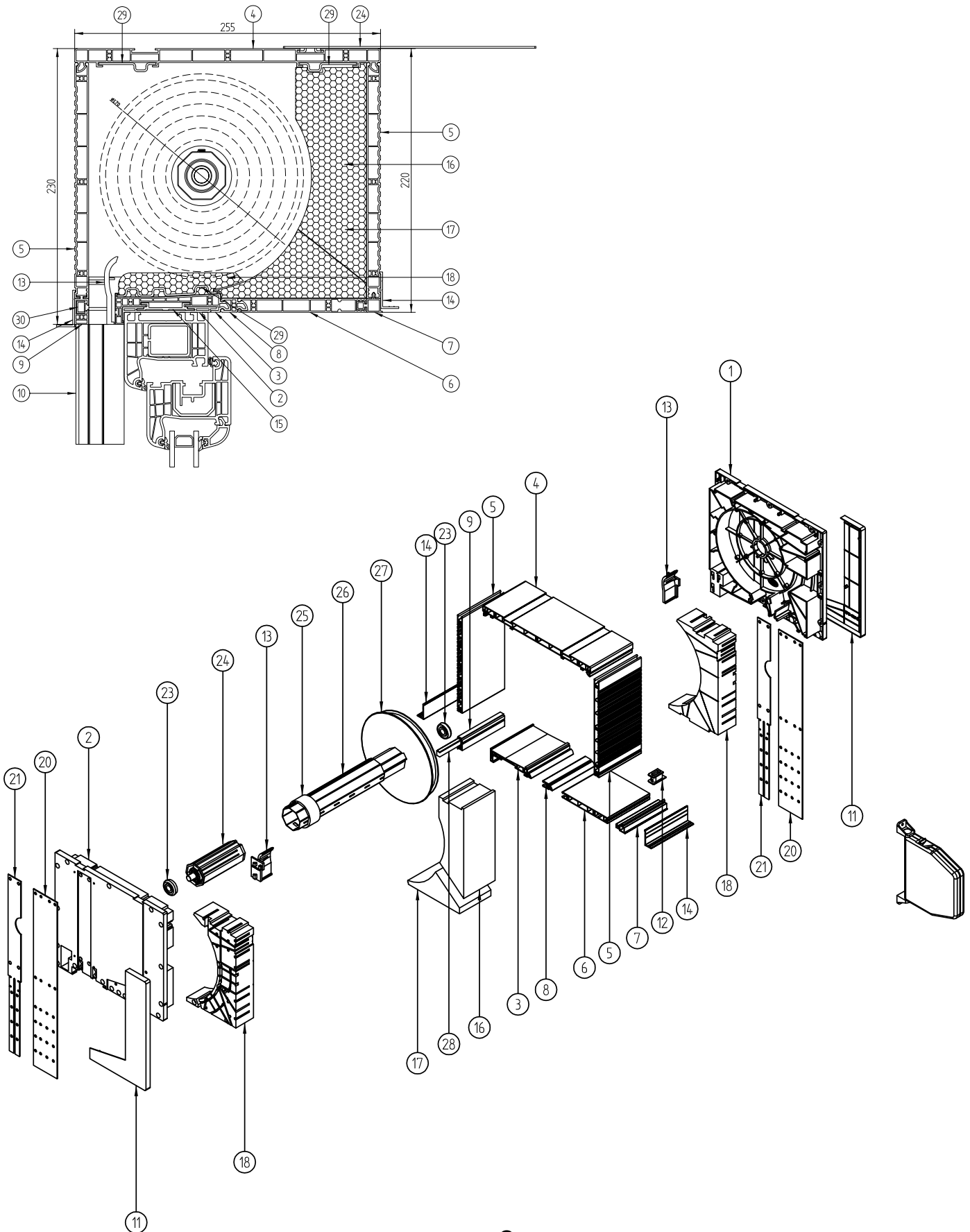
A TP1000K® 180mm-es, rovarhálós tok alkatrészeinek metszeti és robbantott ábrás bemutatása



TP1000K® 255x180 rovarhálóval cikkszám és alkatrészlista

1	NPB-110	Végelem 180
2	NPS-010	Univerzális tokadapter*
3	NPS-020	Alsó tokelem
4	NPS-030	Felső tokelem
5	NPS-050	Első-hátsó tokelem
6	NPS-070	Alsó, nyitható tokelem
7	NPS-080	Szerelőnyílás kapcsoló elem
8	NPS-100	Vasalható alsó profil
9	NPR-010	Kombi lefutó
10	M-RN-091	Szúnyogháló tok
11	MZW-030	Szúnyogháló tokvég J/B
12	M-RN-050	Szúnyogháló tokrögzítő retesz
13	M-RN-060	Szúnyogháló tokrögzítő retesz rugó
14	ABS-CZ	Szúnyogháló visszacsapásgátló fék
15	MZN-091	Szúnyogháló rugó
16	NPD-010	Oldaltakaró profil
17	NPD-040	Gurti bevezető
18	NPD-050	Lamella megvezető 37-45
19	NPL-010	Vakolattartó lécz
20	NPL-020	ALU adapter az NPS-010 univerzális tokadapterhez*
21	NPW-015	Felső hungarocell betét
22	NPW-055	Alsó hungarocell betét szúnyoghálós kivitelhez
23	NPW-075	Alsó extra hungarocell betét szúnyoghálós kivitelhez
24	NPW-150	Szabható végelem szigetelés szúnyoghálós kiv.
25	NPT-020	Tokmerekítő vasalat
26	NPT-140	Oldalsó rögzítő lemez (56mm)
27	NPT-120	Oldalsó, süllyeszett rögzítő lemez (30mm)
28	NPT-050	Felső acélrögzítő lemez
29	LO 28/10	Csapágycsappal
30	OBS-40-PCV	Dugó csappal
31	PZ 40/50	Tengelynövelő gyűrű
32	SW 40	Tengely 40mm
33	RKZ 71	Tárcsa csappal
34	RHB	Rovarháló bordás tengelyen
35	RA-2-00 7mm	Vasalat NPS-100 profilhoz (vakolattartó erősítés)

A TP1000K® 220mm-es tok alkatrészeinek metszeti és robbantott ábrás bemutatása

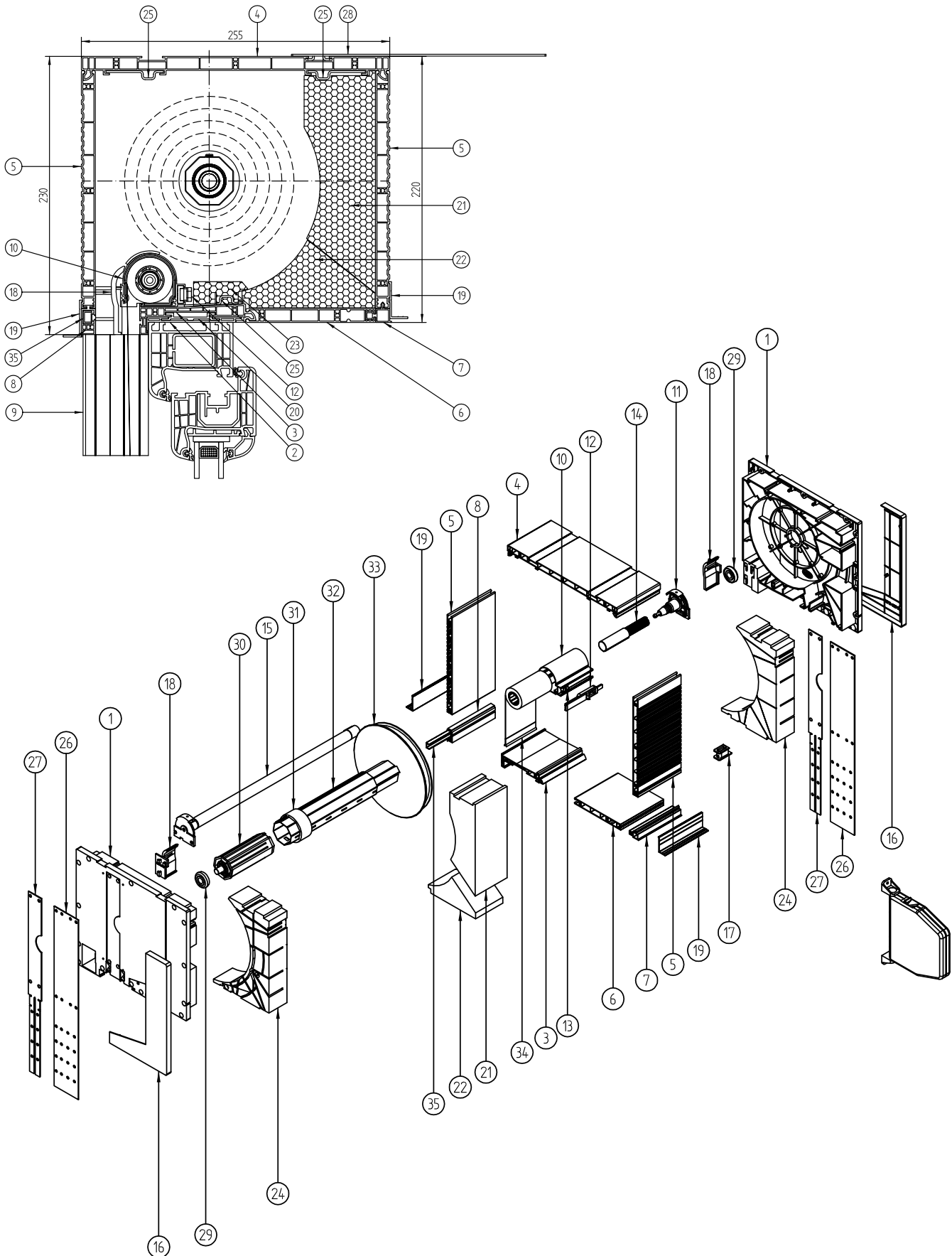


TP1000K 255x220mm cikkszám és alkatrésztlista

1	NPB-020	Végelem 220
2	NPS-010	Univerzális tokadapter*
3	NPS-020	Alsó tokelem
4	NPS-030	Felső tokelem
5	NPS-050	Első-hátsó tokelem
6	NPS-070	Alsó, nyitható tokelem
7	NPS-080	Szerelőnyílás kapcsoló elem
8	NPS-090	Toktoldó elem rovarháló nélküli kivitelhez
9	NPS-100	Vasalható alsó profil
10	NPR-020	Szimpla lefutó
11	NPD-020	Oldaltakaró profil
12	NPD-040	Gurtni bvezető
13	NPD-050	Lamella megvezető 37-45
14	NPL-010	Vakolattartó lécz
15	NPL-020	ALU adapter az NPS-010 univerzális tokadapterhez*
16	NPW-025	Felső hungarocell betét
17	NPW-045	Alsó szúnyogháló betét szúnyogháló nélküli kivitelhez
18	NPW-090	Végelem szigetelés
19	NPT-020	Tokmerevítő vasalat
20	NPT-030	Oldalsó rögzítő lemez 30mm
21	NPT-040	Oldalsó rögzítő lemez 56mm
22	NPT-050	Felső acélrögzítő lemez
23	LO 28/10	Csapágy
24	OBS-40-PCV	Dugó csappal
25	PZ 40/50	Tengelynövelő gyűrű
26	SW 40	Tengely 40mm
27	RKZ 72	Tárcsa csappal 168mm
28	RA-2-00 7MM	Vasalat NPS-100 profilhoz (vakolattartó erősítés)
29	NPT-010	Tokmerevítő vasalat

* vagy NPS-011 Bepattintós komplett adapter ALU merevítés nélkül

A TP1000K® 220mm-es, rovarhálós tok alkatrészeinek metszeti és robbantott ábrás bemutatása

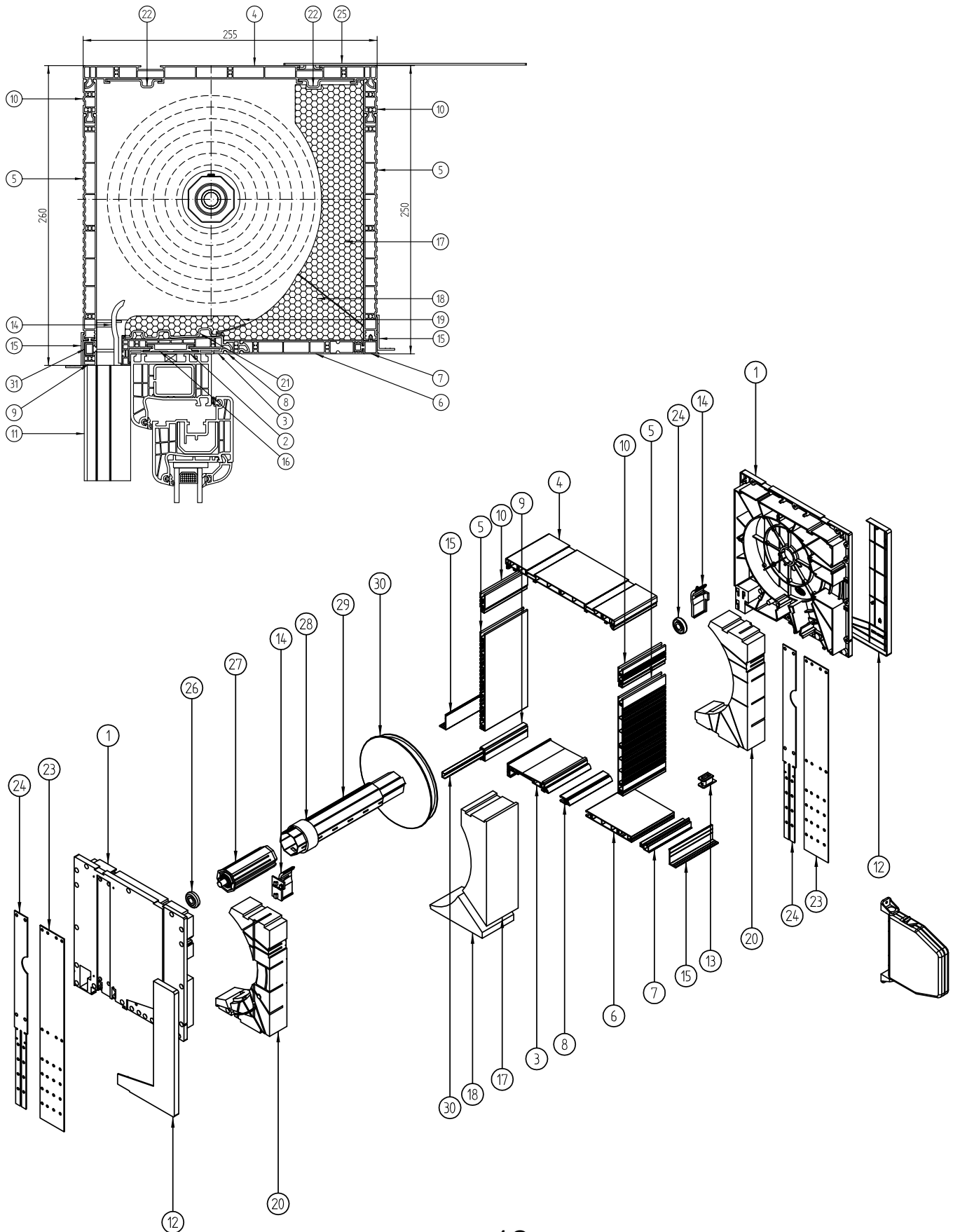


TP1000K® 255x220 rovarhálóval cikkszám és alkatrészlista

1	NPB-120	Végelem 220
2	NPS-010	Univerzális tokadapter*
3	NPS-020	Alsó tokelem
4	NPS-030	Felső tokelem
5	NPS-050	Első-hátsó tokelem
6	NPS-070	Alsó, nyitható tokelem
7	NPS-080	Szerelőnyílás kapcsoló elem
8	NPS-100	Vasalható alsó profil
9	NPR-010	Kombi lefutó
10	M-RN-011	Szúnyogháló tok
11	M-ZW-021	Szúnyogháló tokvég J/B
12	M-RN-050	Szúnyogháló tokrögzítő retesz
13	M-RN-060	Retesz rúgó
14	ABS-CZ	Szúnyogháló visszacsapásgátló fék
15	MZN-050	Szúnyogháló rugó
16	NPD-020	Oldaltakaró profil
17	NPD-040	Gurtni bevezető
18	NPD-050	Lamella megvezető 37-45
19	NPL-010	Vakolattartó lécz
20	NPL-020	ALU adapter az NPS-010 univerzális tokadapterhez*
21	NPW-025	Felső hungarocell betét
22	NPW-055	Alsó hungarocell betét szúnyoghálós kivitelhez
23	NPW-075	Extra alsó tokszigetelés
24	NPW-100	Végelem szigetelés
25	NPT-020	Tokmerekítő vasalat
26	NPT-030	Oldalsó rögzítő lemez 30mm
27	NPT-040	Oldalsó rögzítő lemez 56mm
28	NPT-050	Felső acélrögzítő lemez
29	LO 28/10	Csapágy
30	OBS-40-PCV	Dugó csappal
31	PZ 40/50	Tengelynövelő gyűrű
32	SW 40	Tengely 40mm
33	RKZ 72	Tárcsa csappal 168mm
34	RHB	Rovarháló bordás tengelyen 160, 260 cm
35	RA-2-00 7mm	Vasalat NPS-100 profilhoz (vakolattartó erősítés)

* vagy NPS-011 Bepattintós komplett adapter ALU merevítés nélkül

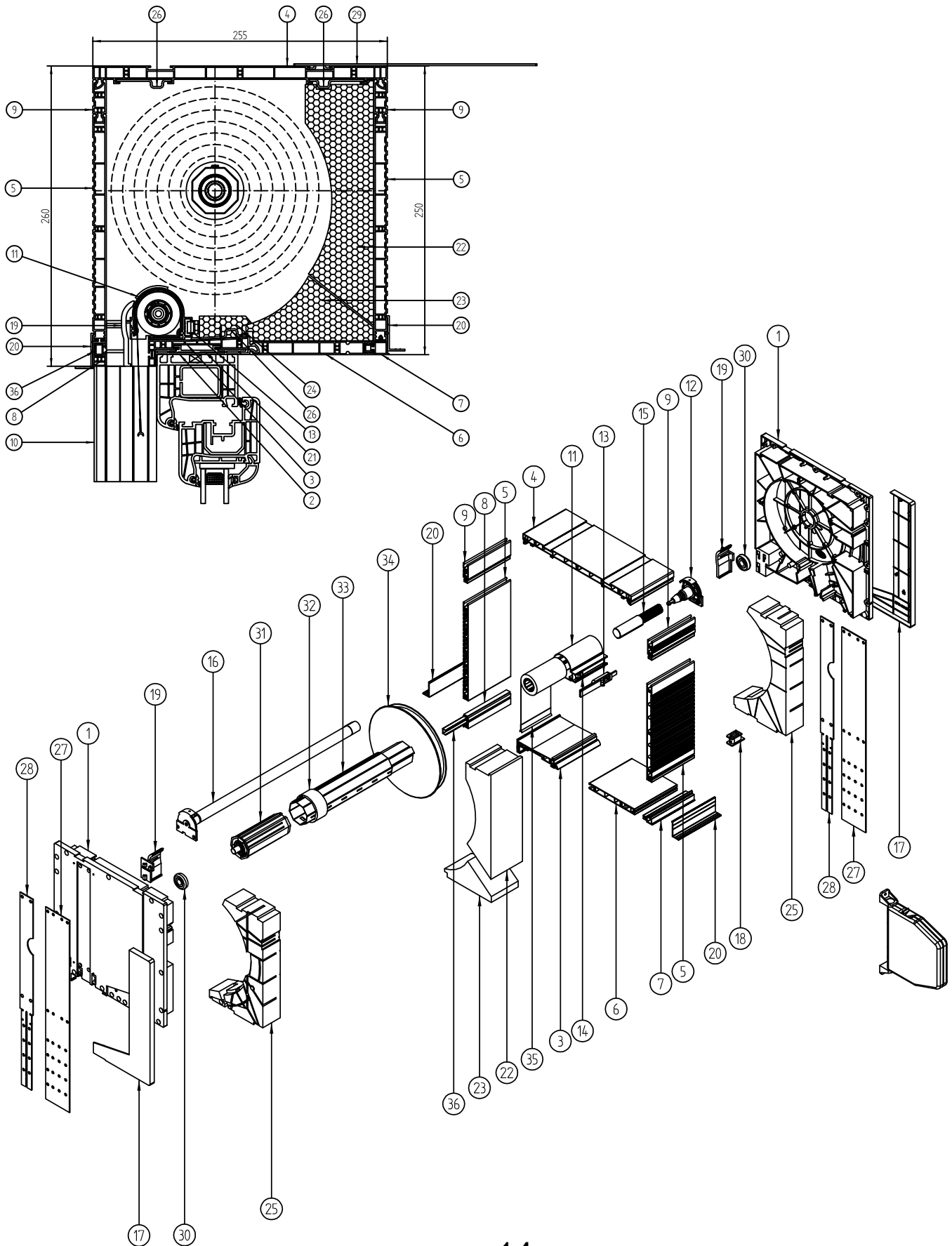
A TP1000K® 250mm-es tok alkatrészeinek metszeti és robbantott ábrás bemutatása



TP1000K 255x250mm cikkszám és alkatrészlista

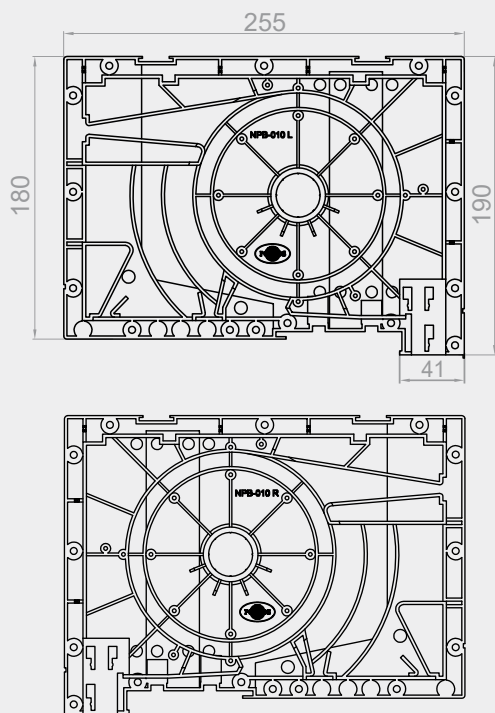
1	NPB-030	Végelem 250
2	NPS-010	Univerzális tokadapter /NPS-011 Bepattintós komplett adapter
3	NPS-020	Alsó tokelem
4	NPS-030	Felső tokelem
5	NPS-051	Első-hátsó tokelem
6	NPS-070	Alsó, nyitható tokelem
7	NPS-080	Szerelőnyílás kapcsoló elem
8	NPS-090	Toktoldó elem rovarháló nélküli kivitelhez
9	NPS-100	Vasalható alsó profil
10	NPS-130	Első-hátsó tokelem toldó
11	NPR-020	Szimpla lefutó
12	NPD-030	Oldaltakaró profil
13	NPD-040	Gurtni bevezető
14	NPD-050	Lamella megvezető 37-45
15	NPL-010	Vakolattartó lécz
16	NPL-020	ALU adapter az NPS-010 univerzális tokadapterhez*
17	NPW-035	Felső hungarocell betét
18	NPW-045	Alsó hungarocell betét szúnyogháló nélküli kivitelhez
19	NPW-065	Alsó, extra hungarocell betét sz. nélküli kivitelhez
20	NPW-160	Szabható végelem szigetelés
21	NPT-010	Tokmerevítő vasalat
22	NPT-020	Alsó tokmerevítő vasalat, rovarhálós kivitelhez
23	NPT-150	Oldalsó rögzítő lemez (56mm)
24	NPT-130	Oldalsó, süllyesztett rögzítő lemez (30mm)
25	NPT-050	Felső acélrögzítő lemez
26	LO 28/10	Csapágy
27	OBS-40-PCV	Dugó csappal
28	PZ 40/50	Tengelynövelő gyűrű
29	SW 40	Tengely 40mm
30	RKZ 72	Tárcsa csappal
31	RA-2-00 7MM	Vasalat NPS-100 profilhoz (vakolattartó erősítés)

A TP1000K® 250mm-es, rovarhálós tok alkatrészeinek metszeti és robbantott ábrás bemutatása



TP1000K® 255x250 rovarhálóval cikkszám és alkatrészlista

1	NPB-130	Végelem 250
2	NPS-010	Univerzális tokadapter*
3	NPS-020	Alsó tokelem
4	NPS-030	Felső tokelem
5	NPS-050	Első-hátsó tokelem
6	NPS-070	Alsó, nyitható tokelem
7	NPS-080	Szerelőnyílás kapcsoló elem
8	NPS-100	Vasalható alsó profil
9	NPS-130	Vasalható alsó profil
10	NPR-010	Kombi lefutó
11	M-RN-011	Szúnyogháló tok
12	MZW-021	Szúnyogháló tokvég J/B
13	M-RN-050	Szúnyogháló tokrögzítő retesz
14	M-RN-060	Szúnyogháló tokrögzítő retesz rugó
15	ABS-CZ	Szúnyogháló visszacsapásgátló fék
16	MZN-050	Szúnyogháló rugó
17	NPD-030	Oldaltakaró profil
18	NPD-040	Gurttni bevezető
19	NPD-050	Lamella megvezető 37-45
20	NPL-010	Vakolattartó lécz
21	NPL-020	ALU adapter az NPS-010 univerzális tokadapterhez*
22	NPW-035	Felső hungarocell betét
23	NPW-055	Alsó hungarocell betét szúnyoghálós kivitelhez
24	NPW-075	Alsó extra hungarocell betét szúnyoghálós kivitelhez
25	NPW-170	Szabható végelem szigetelés szúnyoghálós kiv.
26	NPT-020	Tokmervítő vasalat
27	NPT-150	Oldalsó rögzítő lemez (56mm)
28	NPT-130	Oldalsó, süllyesztett rögzítő lemez (30mm)
29	NPT-050	Felső acélrögzítő lemez
30	LO 28/10	Csapágy
31	OBS-40-PCV	Dugó csappal
32	PZ 40/50	Tengelynövelő gyűrű
33	SW 40	Tengely 40mm
34	RKZ 72	Tárcsa csappal
35	RHB	Rovarháló bordás tengelyen
36	RA-2-00 7mm	Vasalat NPS-100 profilhoz (vakolattartó erősítés)

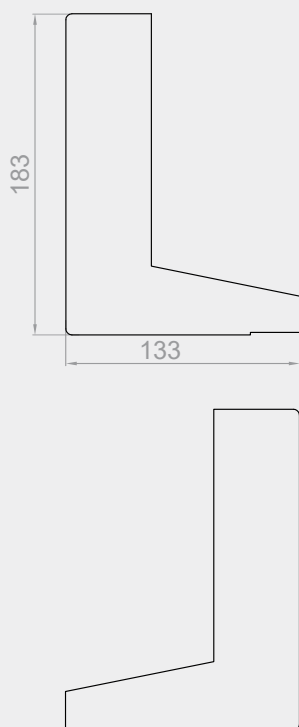
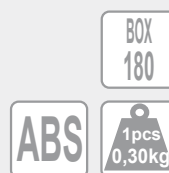


NPB-010 L

Bal végelem 180mm-es tokhoz

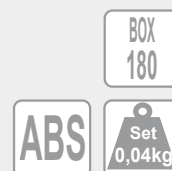
NPB-010 P

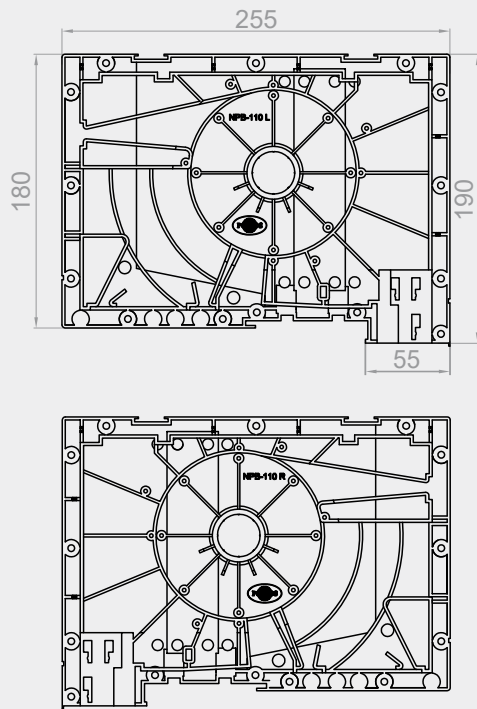
Jobb végelem 180mm-es tokhoz



NPD-010 L/P

Oldaltakaró elem(J/B) 180mm-es végelemekhez



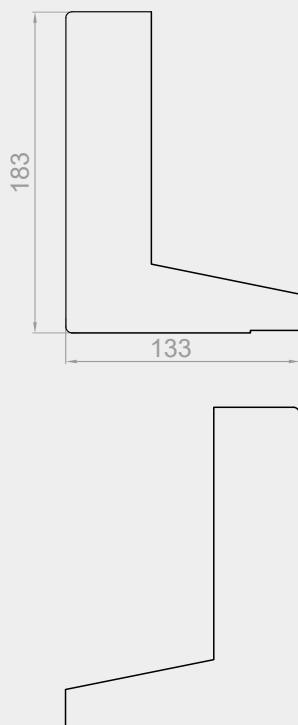


NPB-110 L

Bal végelem 180mm-es, rovarhálós tokhoz

NPB-110 P

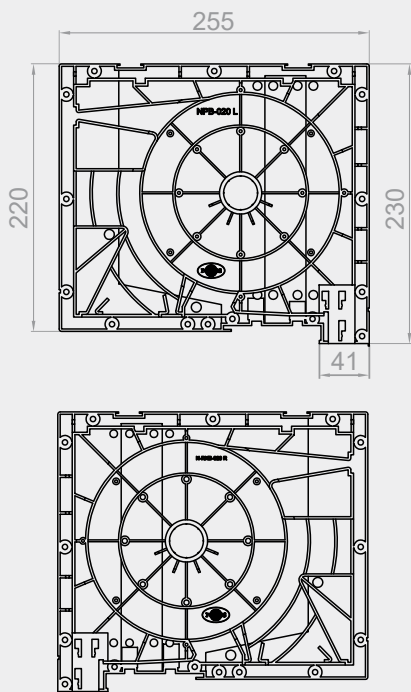
Jobb végelem 180mm-es, rovarhálós tokhoz



NPD-010 L/P

Oldaltakaró elem(J/B) 180mm-es, rovarhálós végelemekhez



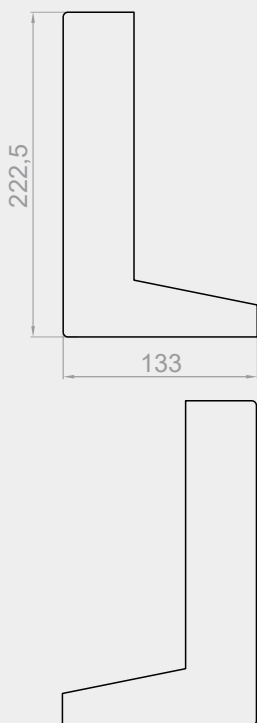


NPB-020 L

Bal végelem 220mm-es tokhoz

NPB-020 P

Jobb végelem 220mm-es tokhoz

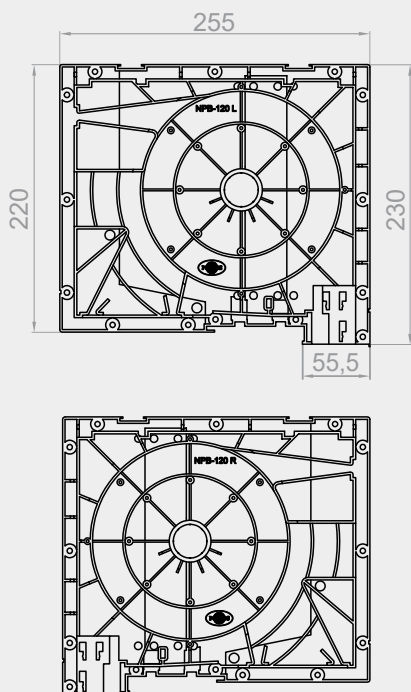


NPD-020 L/P

Oldaltakaró elem(J/B) 220mm-es végelemekhez



Mélységében toldott tokokhoz nem alkalmas

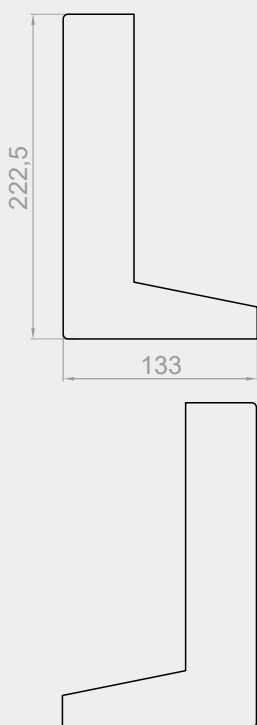
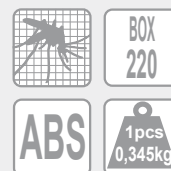


NPB-120 L

Bal végelem 220mm-es, rovarhálós tokhoz

NPB-120 P

Jobb végelem 220mm-es, rovarhálós tokhoz

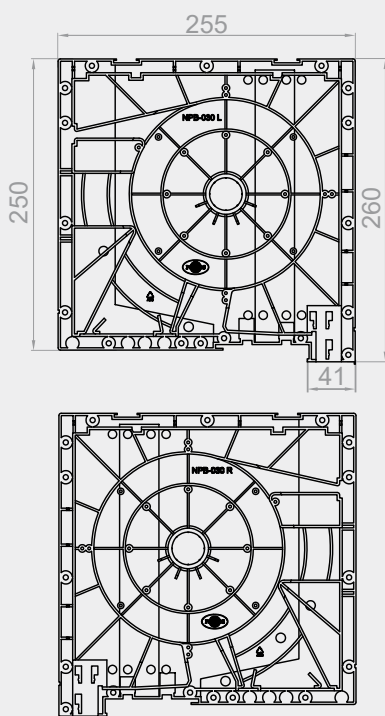


NPD-020 L/P

Oldaltakaró elem(J/B) 220mm-es, rovarhálós végelemekhez



Mélységében toldott tokokhoz nem alkalmas

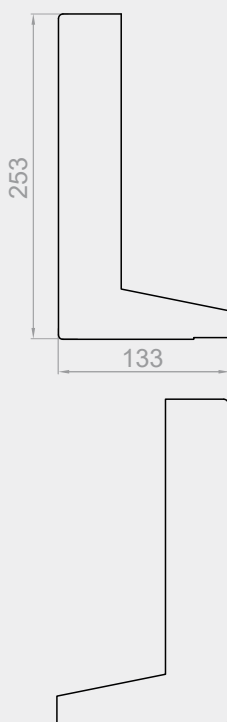
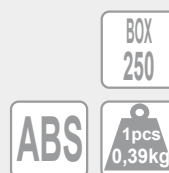


NPB-030 L

Bal végelem 250mm-es tokhoz

NPB-030 P

Bal végelem 250mm-es tokhoz

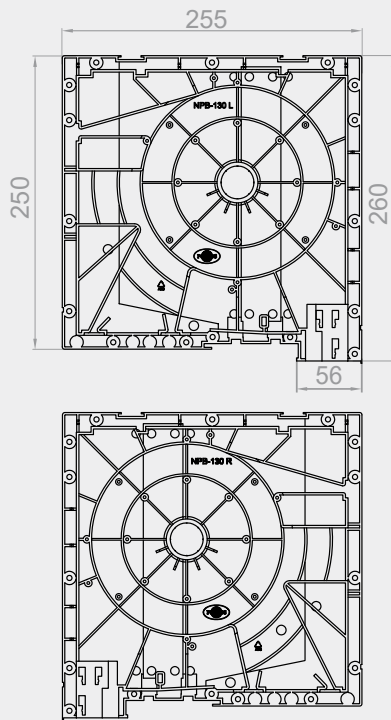


NPD-030 L/P

Oldaltakaró elem(J/B) 250mm-es végelemekhez



Mélységében toldott tokokhoz nem alkalmas

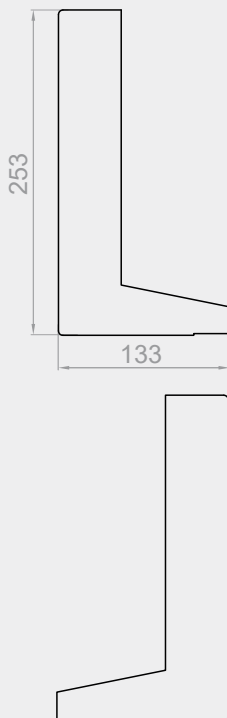
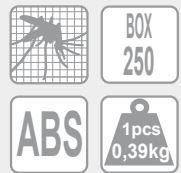


NPB-130 L

Bal végelem 250mm-es, rovarhálós tokhoz

NPB-130 P

Jobb végelem 250mm-es, rovarhálós tokhoz

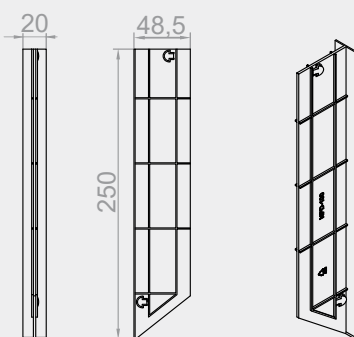


NPD-030 L/P

Oldaltakaró elem(J/B) 250mm-es, rovarhálós végelemekhez

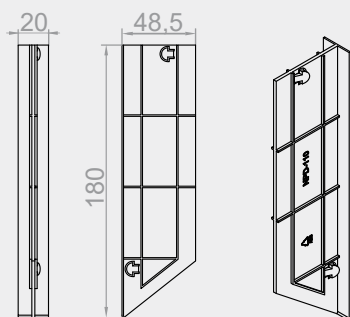
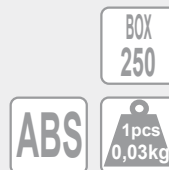


Mélységében toldott tokokhoz nem alkalmas



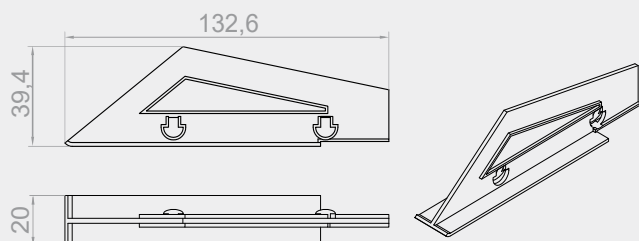
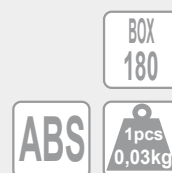
NPD-100

Homloklapi takaróelem 250mm-es tokokhoz,
toksorolás esetén két végelem kapcsolódása közé



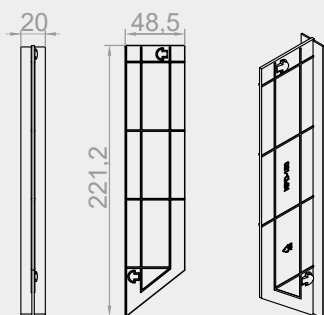
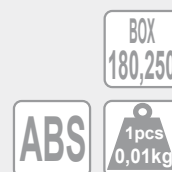
NPD-110

Homloklapi takaróelem 180mm-es tokokhoz,
toksorolás esetén két végelem kapcsolódása közé



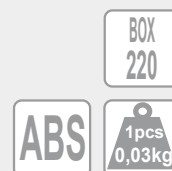
NPD-120

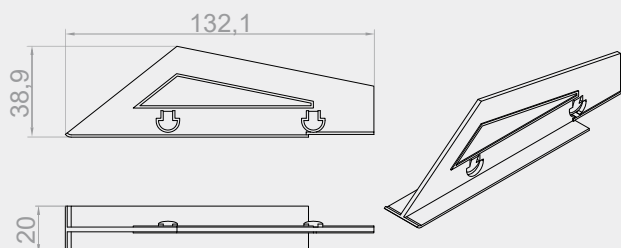
Alsó takaróelem 180-as tokokhoz,
toksorolás esetén két végelem kapcsolódása közé



NPD-150

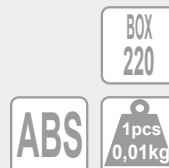
Homloklapi takaróelem 220mm-es tokokhoz,
toksorolás esetén két végelem kapcsolódása közé





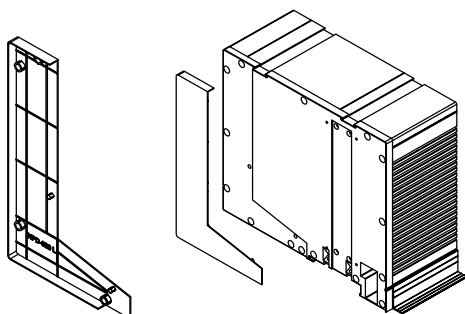
NPD-160

Alsó takaróelem 220mm-es és 250mm-es tokokhoz, toksorolás esetén két végelem kapcsolódása közé



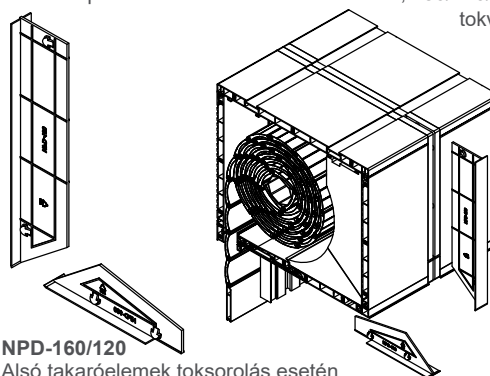
NPD-010/020/030 J/B

Takaróelemek elhelyezése a 180/220/250mm-es tokvégeken



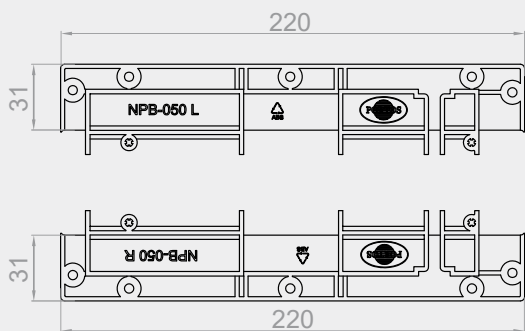
NPD-110/160/100

Homlokklapi takaróelemek toksorolás esetén, 180/220/250mm-es tokvégek közé



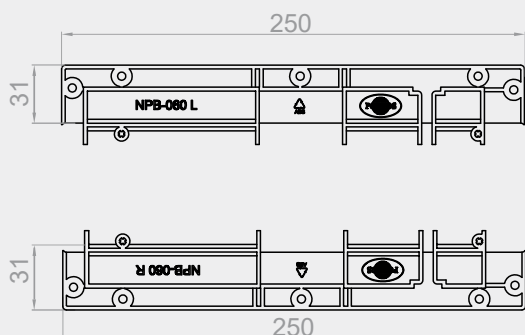
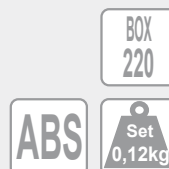
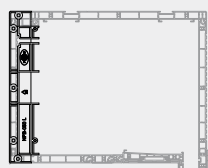
NPD-160/120

Alsó takaróelemek toksorolás esetén, 220/180,250mm-es tokvégek közé



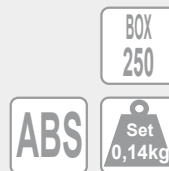
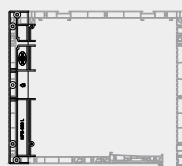
NPB-050 J/B

Toldóelem 220mm-es tokvéghez, mélységében toldott tokhoz(+3cm)



NPB-060 L/P

Toldóelem 250mm-es tokvéghez, mélységében toldott tokhoz(+3cm)

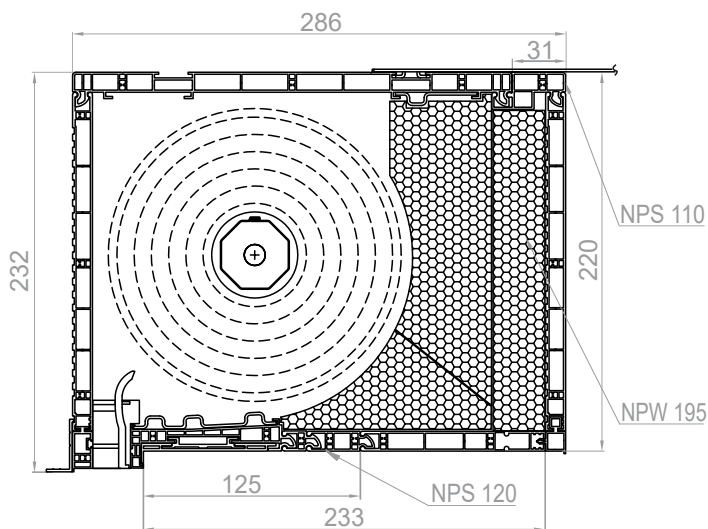


TP1000K® Mélységükben toldott tokok metszeti áttekintése

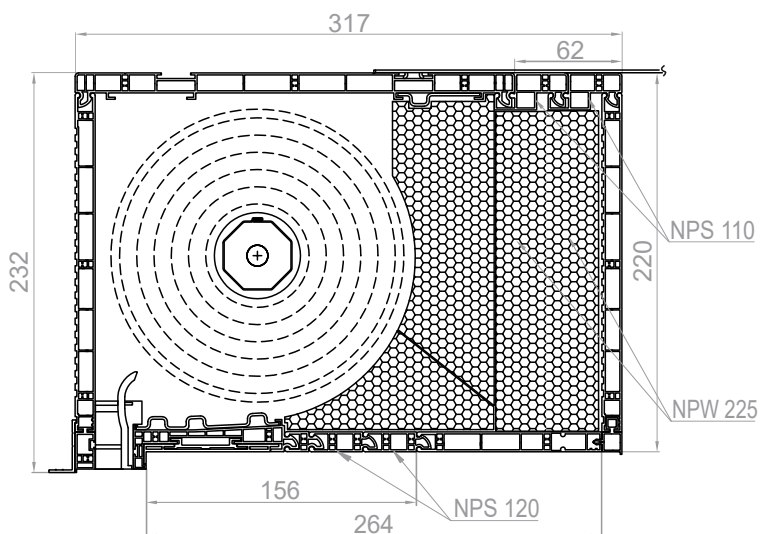
Mélységében toldott 220mm-es tokok

Alsó szerelőfedél esetén max. 125mm, ill. 156mm vastag ablakprofilra

egyszeresen, azaz 31 mm-el toldott 220mm-es tok (1xNBB-050)



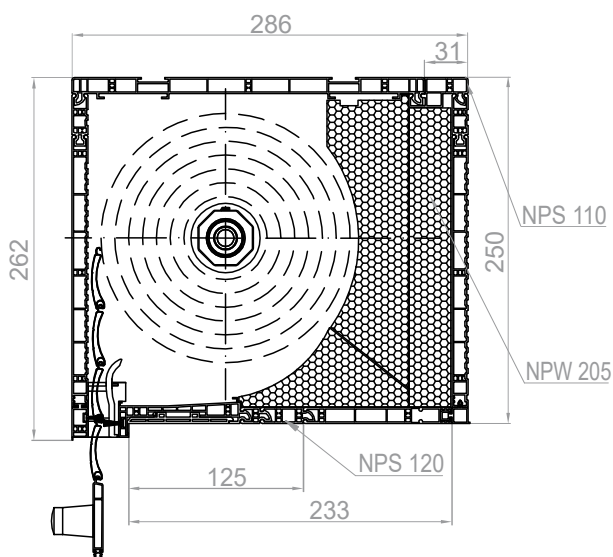
kétszeresen, azaz 62 mm-el toldott, 220mm-es tok (2xNPB-050)



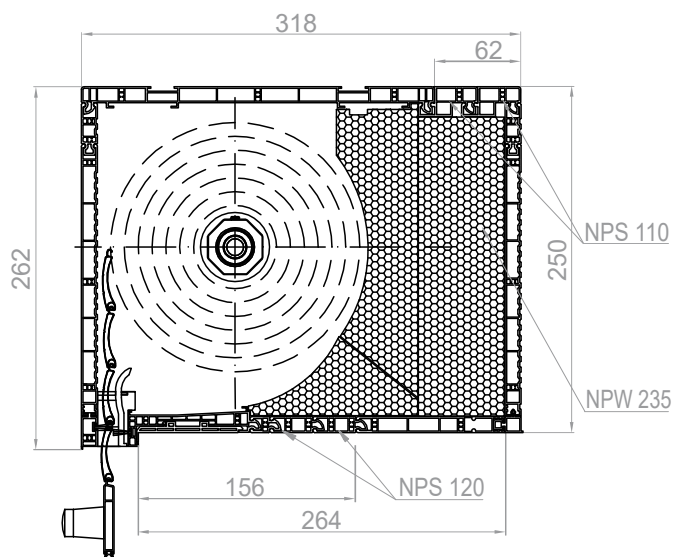
Mélységében toldott 250mm-es tokok

Alsó szerelőfedél esetén max. 125mm, ill. 156mm vastag ablakprofilra

egyszeresen, azaz 31 mm-el toldott 250mm-es tok (1xNBB-060)



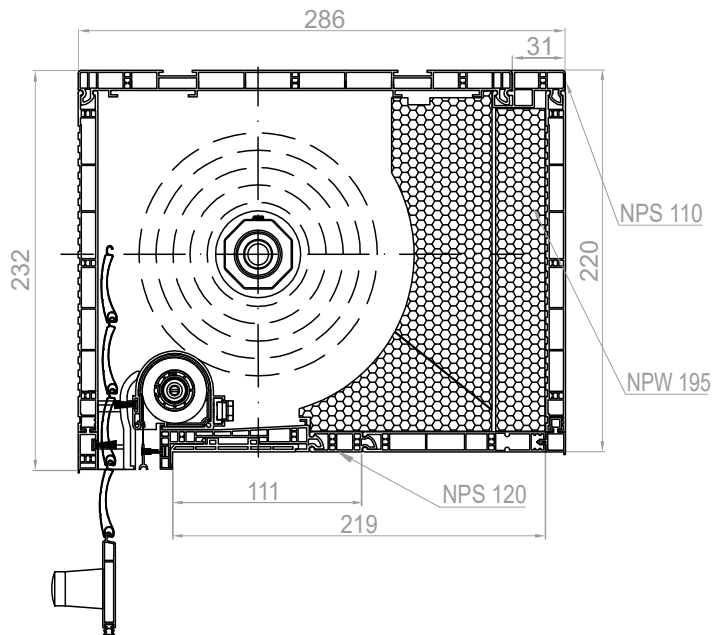
kétszeresen, azaz 62 mm-el toldott, 250mm-es tok (2xNPB-060)



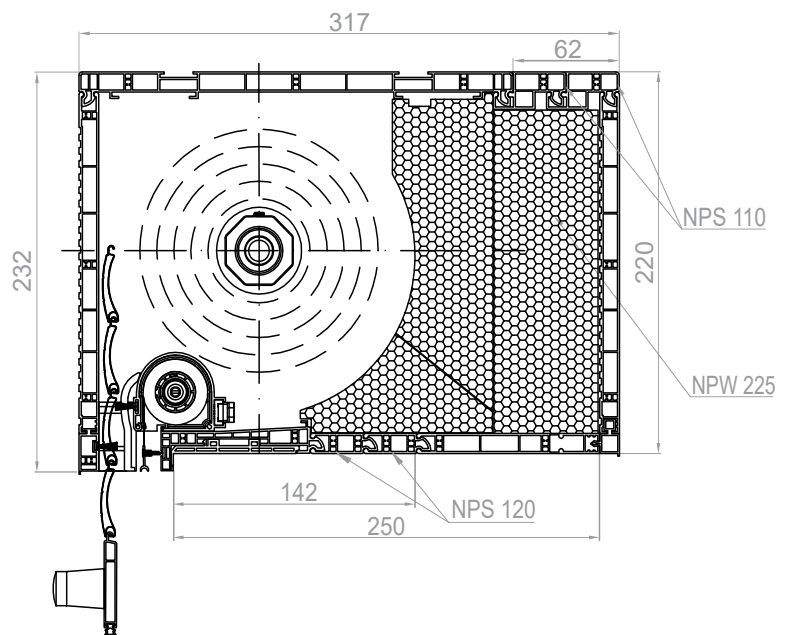
Mélységében toldott 220mm-es, **rovarhálós** tokok

Alsó szerelőfedél esetén max. 111mm, ill. 142mm vastag ablakprofilra

egyszeresen, azaz 31 mm-el toldott 220mm-es tok (1xNBB-050)



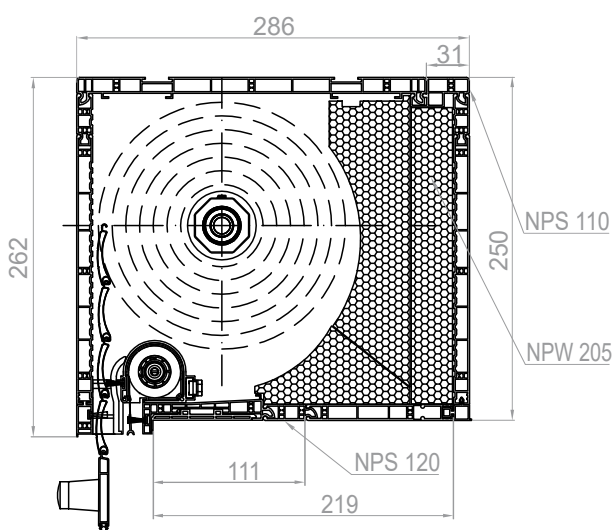
kétszeresen, azaz 62 mm-el toldott, 220mm-es tok (2xNPB-050)



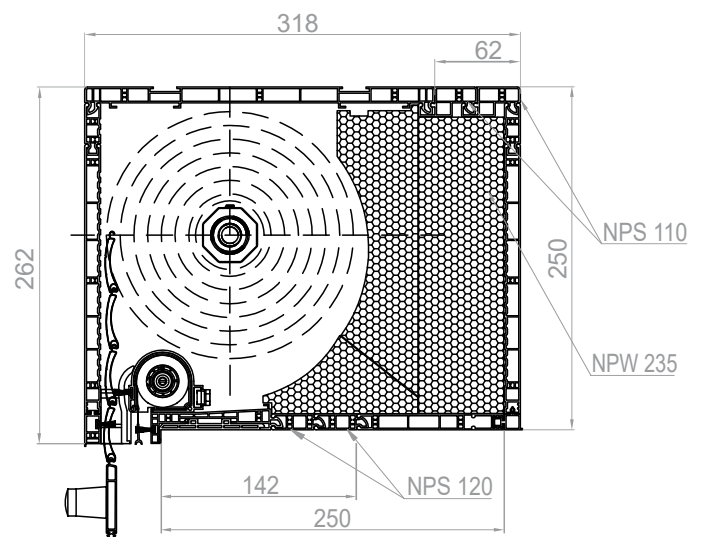
Mélységében toldott 250mm-es, **rovarhálós** tokok

Alsó szerelőfedél esetén max. 111mm, ill. 142mm vastag ablakprofilra

egyszeresen, azaz 31 mm-el toldott 250mm-es tok (1xNBB-060)

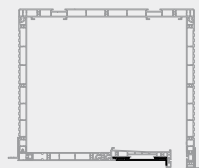
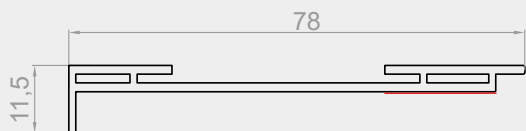


kétszeresen, azaz 62 mm-el toldott, 250mm-es tok (2xNPB-060)



NPS-010

Univerzális tokadapter



BOX
180,220,250

Max.

6mm

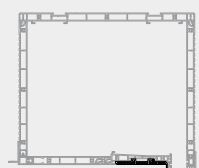
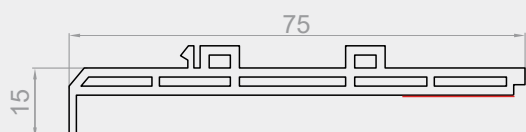
PVC

1m
0,30kg

Pb

NPS-011

Bepattintós, univerzális tokadapter



BOX
180,220,250

Max.

6mm

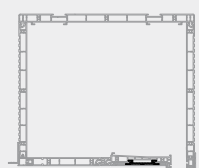
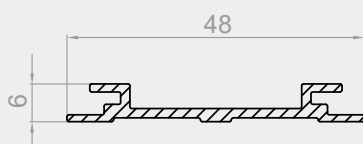
PVC

1m
0,40kg

Pb

NPL-020

ALU merevítő NPS-010 tokadapterhez



Max.

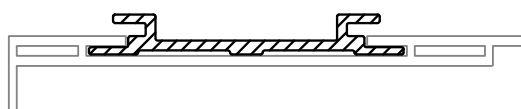
6mm

BOX
180,220,250

1m

0,26kg

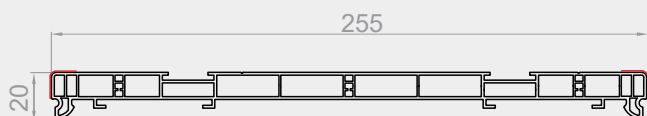
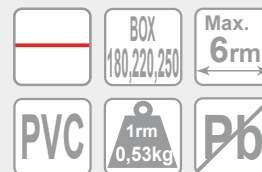
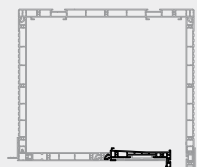
Az NPS-010 tokadapter és az NPL-020 alumínium merevítő egymásba csúsztható kapcsolata:





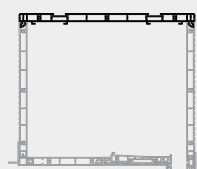
NPS-020

Alsó tokelem. tokadapter csatlakozással



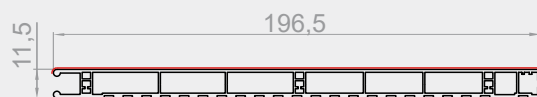
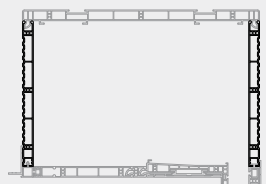
NPS-030

Felső tokelem



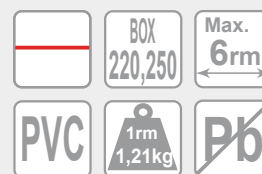
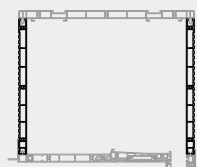
NPS-040

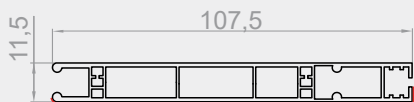
Első/hátsó (homloklap) tokelem, csak 180mm-es tok



NPS-050/-051

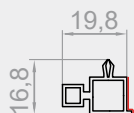
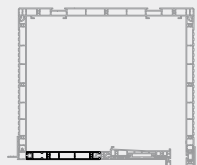
Első/hátsó (homloklap) tokelem, 220mm-es és 250mm-es tok





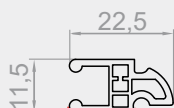
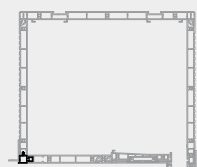
NPS-070

Alsó, nyitható tokelem



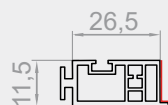
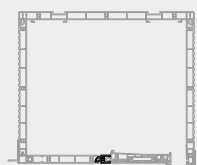
NPS-080

Szerelőnyílás kapcsoló elem



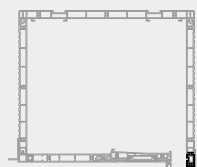
NPS-090

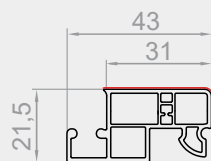
Toktoldó elem rovarháló nélküli kivitelhez



NPS-100

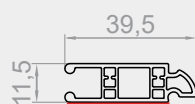
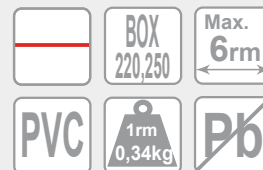
Vasalható alsó profil (külső tokszárj)





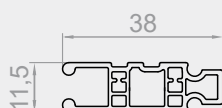
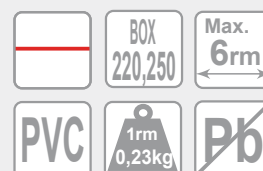
NPS-110

Tokmélységet növelő felső elem



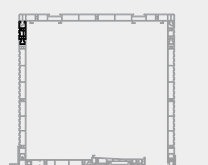
NPS-120

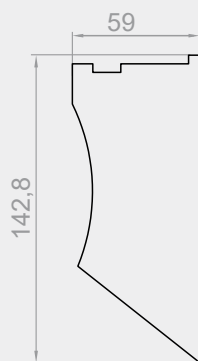
Tokmélységet növelő alsó elem



NPS-130

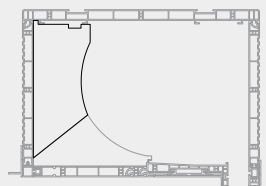
Homloklap toldó elem 250mm-es tokhoz



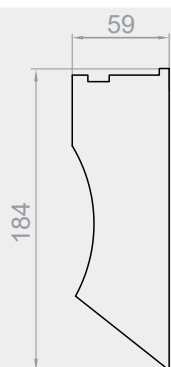


NPW-015

Felső szigetelés 180mm-es tokhoz

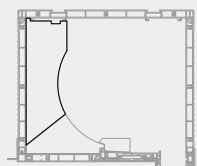


BOX
180

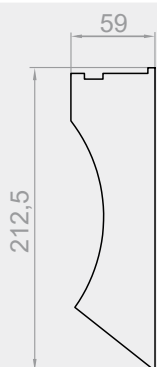


NPW-025

Felső szigetelés 220mm-es tokhoz

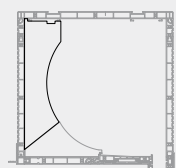


BOX
220

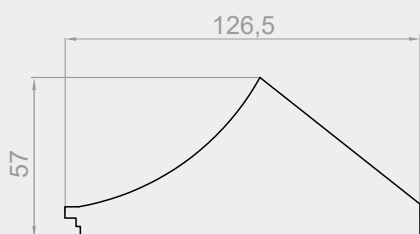


NPW-035

Felső szigetelés 250mm-es tokhoz

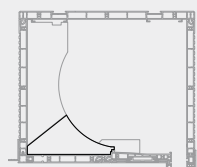


BOX
250

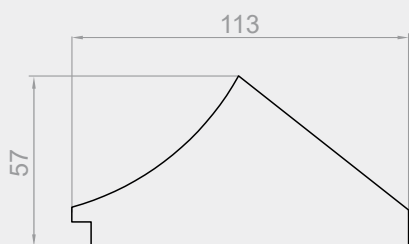


NPW-045

Alsó szigetelés rovalrháló nélküli tokokhoz

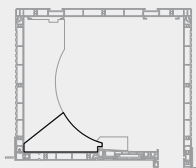


BOX
180,220,250

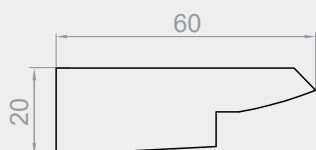


NPW-055

Alsó szigetelés rovarhálós tokokhoz

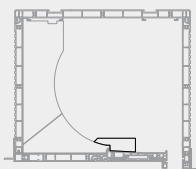


BOX
180,220,250

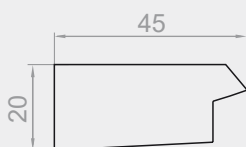


NPW-065

Extra alsó szigetelés rovarháló nélküli tokokhoz

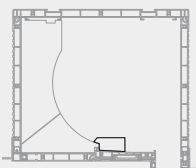


BOX
180,220,250

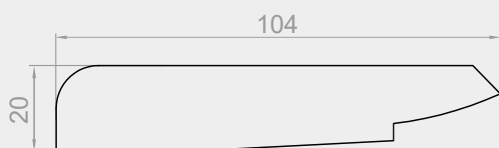


NPW-075

Extra alsó szigetelés rovarhálós tokokhoz

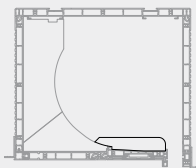


BOX
180,220,250

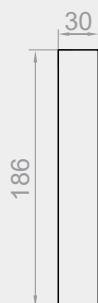


NPW-255

Extra, hosszú alsó szigetelés rovarháló nélküli tokokhoz

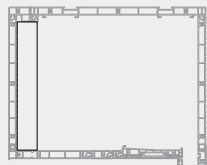


BOX
180,220,250

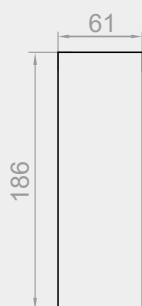


NPW-195

Kiegészítő szigetelés mélységében (1x) toldott,
220mm-es tokhoz

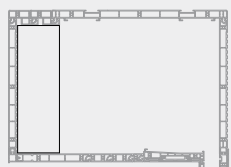


BOX
220



NPW-225

Kiegészítő szigetelés mélységében (2x) toldott,
220mm-es tokhoz

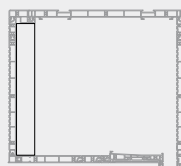


BOX
220



NPW-205

Kiegészítő szigetelés mélységében (1x) toldott,
220mm-es tokhoz

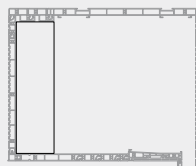


BOX
250

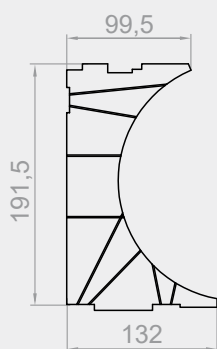


NPW-235

Kiegészítő szigetelés mélységében (2x) toldott,
250mm-es tokhoz

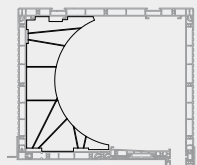


BOX
250

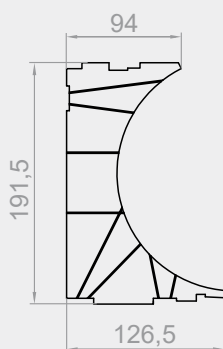


NPW-090 J/B

Végelem szigetelés 220mm-es tokhoz

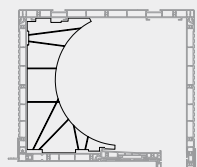


BOX
220

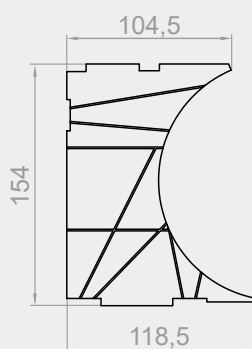


NPW-100 J/B

Végelem szigetelés 220mm-es, rovarhálós tokhoz

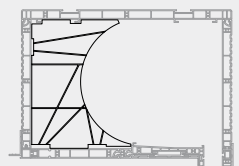


BOX
220

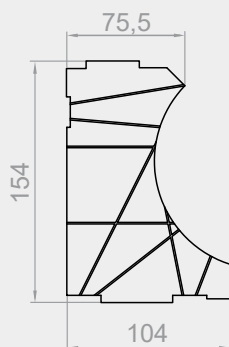


NPW-140 J/B

Végelem szigetelés 180mm-es tokhoz

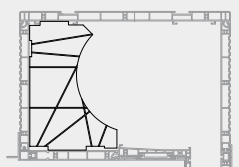


BOX
180

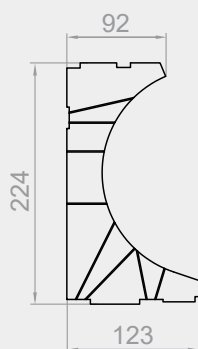


NPW-150 L/P

Végelem szigetelés 180mm-es, rovarhálós tokhoz

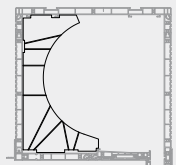


BOX
180

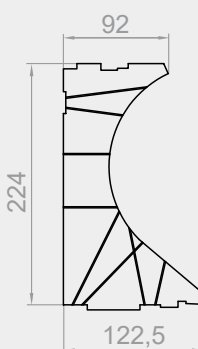


NPW-160 L/P

Végelem szigetelés 250mm-es tokhoz

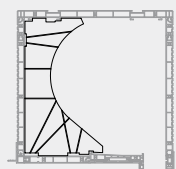


BOX
250

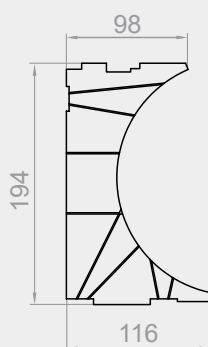


NPW-170 L/P

Végelem szigetelés 250mm-es, rovarhálós tokhoz

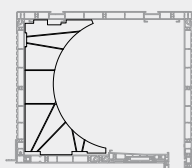


BOX
250



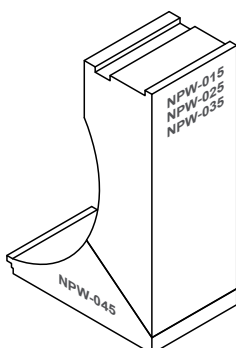
NPW-240 L/P

Végelem szigetelés NPJ-020 osztópofához,
220mm-es tok

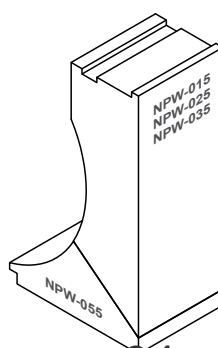


BOX
220

NPW-045 alsó tokszigetelés és az
NPW-015/025/035 felső tokszigetelés
illeszkedése, rovarháló nélküli tok

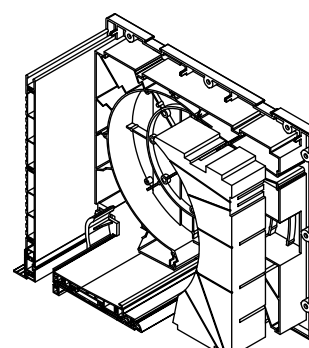


NPW-055 alsó tokszigetelés és sz
NPW-015/025/035 felső tokszigetelés
illeszkedése, rovarhálós tok



34

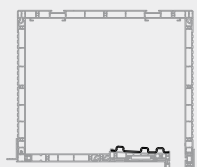
NPW-090/100/140/150/160/170
végelem szigetelés elhelyezkedése





NPT-010

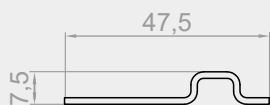
Alsó tokmerezítő vasalat
rovarháló nélküli tokhoz



BOX
180,220,250

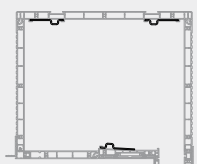
Max.
6mm

1rm
1,10kg



NPT-020

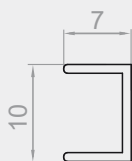
Univerzális tokmerezítő vasalat
rovarhálós tokhoz



BOX
180,220,250

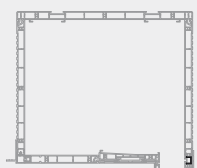
Max.
6mm

1rm
0,61kg



RA 2

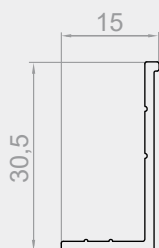
Alátét vasalat vakolattartó léchez



BOX
180,220,250

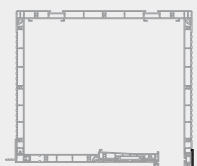
Max.
6mm

1rm
0,06kg



NPL-010

Vakolattartó

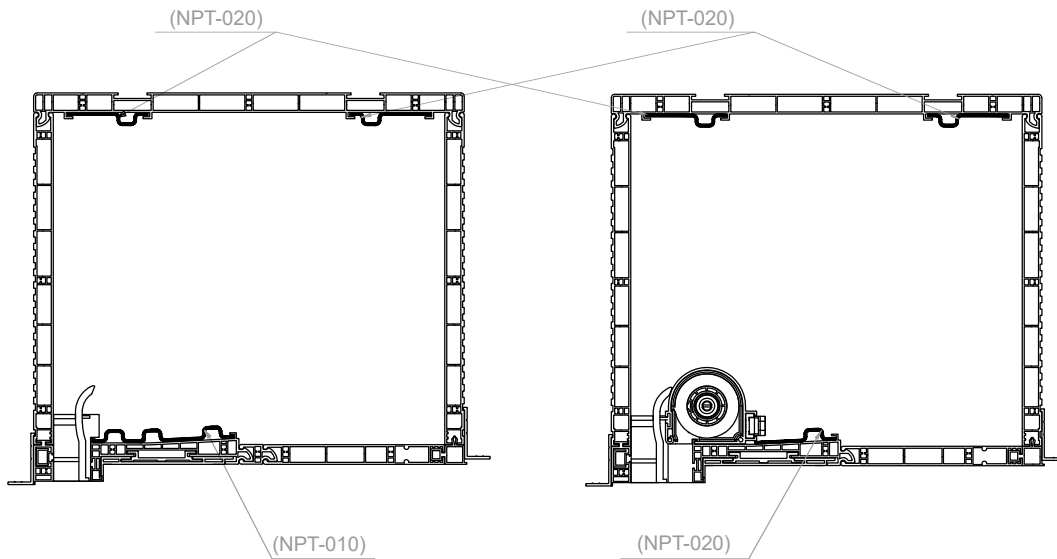


BOX
180,220,250

Max.
6mm

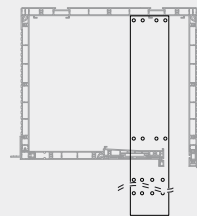
1rm
0,18kg

Az **NPT-010** és **NPT-020** valalatok elhelyezkedése TP1000K szimpla és rovarhálós tokokban



NPT-140

Univerzális tokrögzítő lemez 56mm, 180mm-es tokhoz

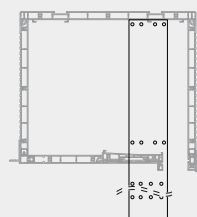


BOX
180

1 pcs
0,14kg

NPT-040

Univerzális tokrögzítő lemez 56mm, 220mm-es tokhoz



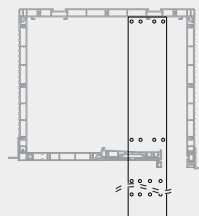
BOX
220

1 pcs
0,23kg



NPT-150

Univerzális tokrögzítő lemez 56mm,250mm-es tokhoz



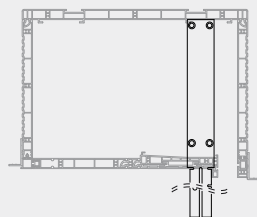
BOX
250

1pcs
0,17kg



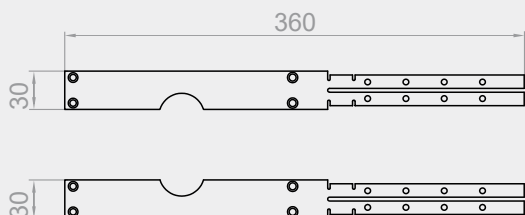
NPT-120

Süllyesztett tokrögzítő lemez 30mm, 180mm-es tokhoz



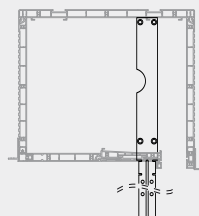
BOX
180

1pcs
0,06kg



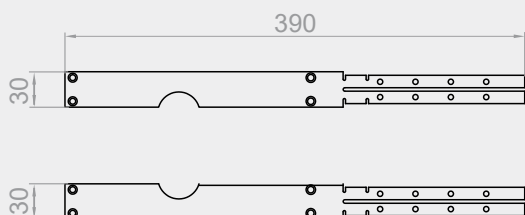
NPT-030 J/B

Süllyesztett tokrögzítő lemez 30mm, 220mm-es tokhoz



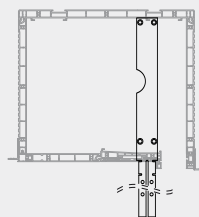
BOX
220

1pcs
0,11kg



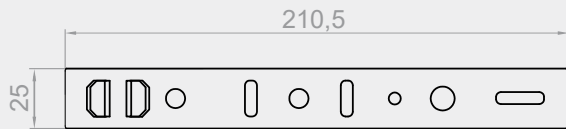
NPT-130 J/B

Süllyesztett tokrögzítő lemez 30mm, 250mm-es tokhoz



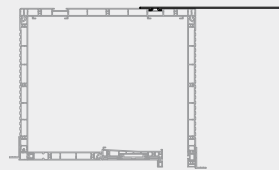
BOX
250

1pcs
0,07kg



NPT-050

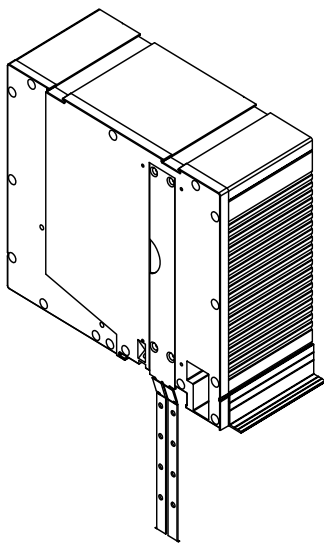
Felső tokrögzítő lemez



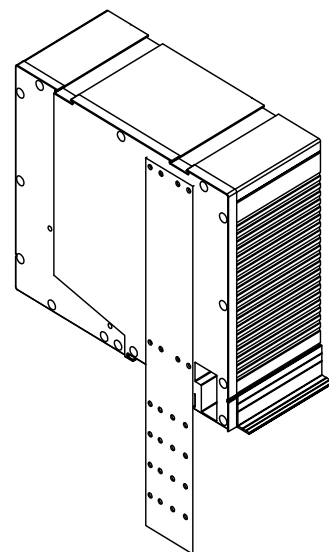
BOX
180,220,250

1 pcs
0,06kg

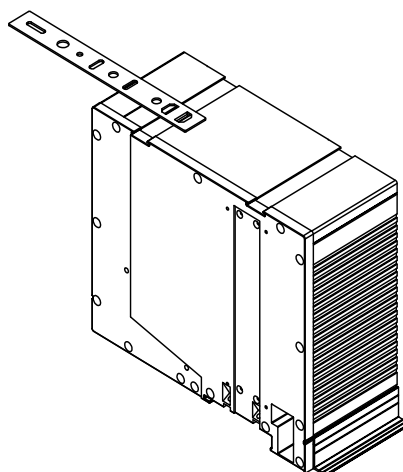
NPT-030 - Süllyesztett tokrögzítő lemez 30 mm (toksorolás esetére)

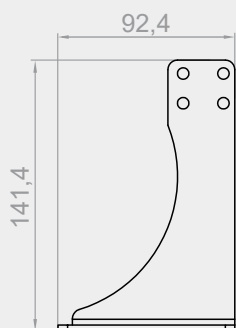
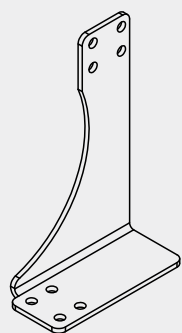


NPT-040 - Univerzális tokrögzítő lemez 56 mm



NPT-050 - Felső tokrögzítő lemez



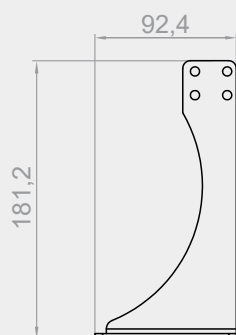
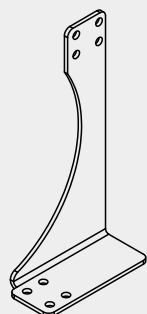


NPT-060

Belső rögzítő konzol 180mm-es tokhoz

BOX
180

1 pcs
0,22kg

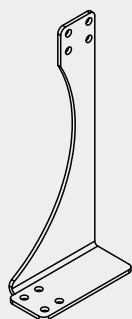


NPT-070

Belső rögzítő konzol 220mm-es tokhoz

BOX
220

1 pcs
0,24kg

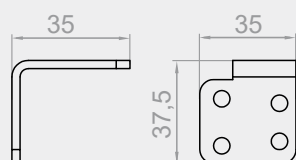
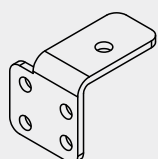


NPT-080

Belső rögzítő konzol 250mm-es tokhoz

BOX
250

1 pcs
0,26kg

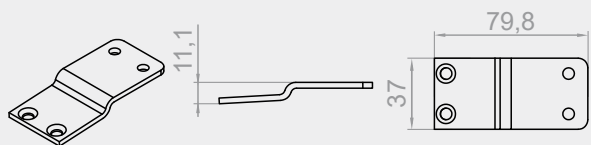


NPT-090

Felső kapcsolóelem rögzítő konzolhoz

BOX
180,220,250

1 pcs
0,05kg



NPT-100

Alsó kapcsolóelem rögzítő konzolhoz,
tokmerezítő vasalat nélküli tokhoz

BOX
180,220,250

1pcs
0,07kg



NPT-110

Alsó kapcsolóelem rögzítő konzolhoz,
tokmerezítő vasalattal rendelkező tokhoz

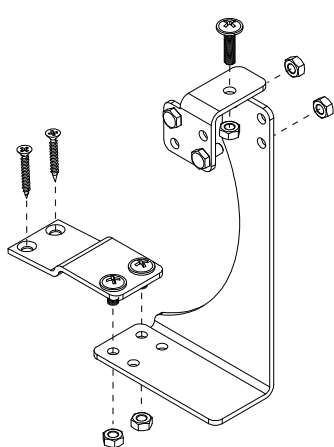
BOX
180,220,250

1pcs
0,07kg

Rögzítő, belső konzolok és kapcsolóelemeik

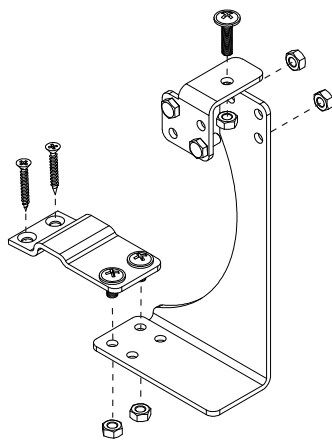
Tokmerezítő vasalat nélküli tok:

NPTK-030 - 180 mm-es tokhoz
NPTK-010 - 220 mm-es tokhoz
NPTK-050 - 250 mm-es tokhoz



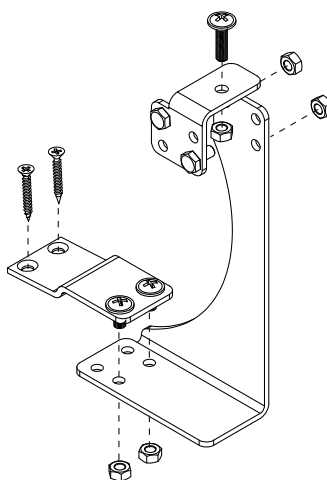
Tokmerezítő vasalattal rendelkező tok:

NPTK-040 - 180 mm-es tokhoz
NPTK-020 - 220 mm-es tokhoz
NPTK-060 - 250 mm-es tokhoz



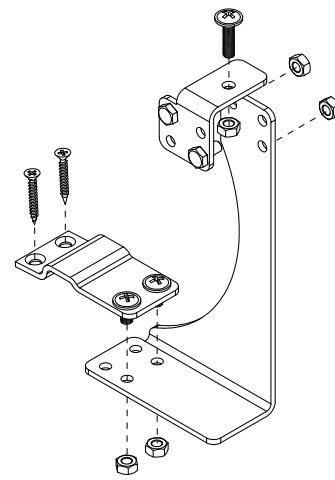
Tokmerezítő vasalat nélküli,
rovarhálós tok:

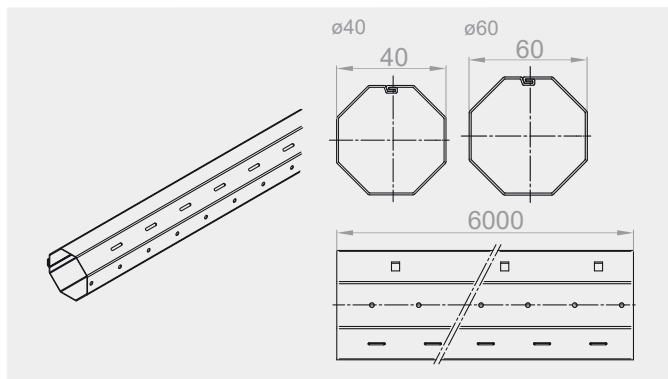
NPTK-030 - 180 mm-es tokhoz
NPTK-010 - 220 mm-es tokhoz
NPTK-050 - 250 mm-es tokhoz



Tokmerezítő vasalattal rendelkező,
rovarhálós tok:

NPTK-040 - 180 mm-es tokhoz
NPTK-020 - 220 mm-es tokhoz
NPTK-060 - 250 mm-es tokhoz



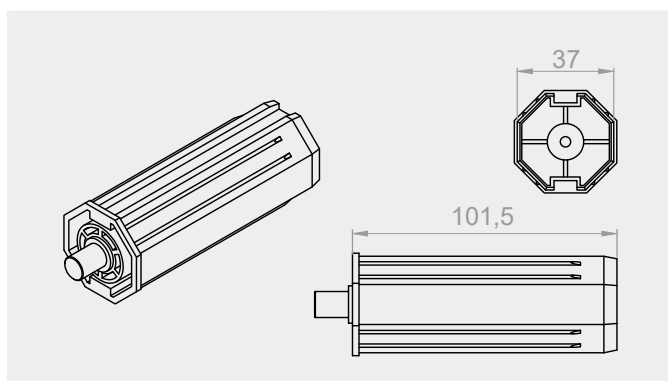
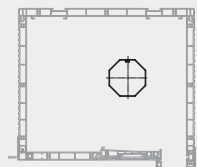


SW 40

Oktogonális tengely ø40mm

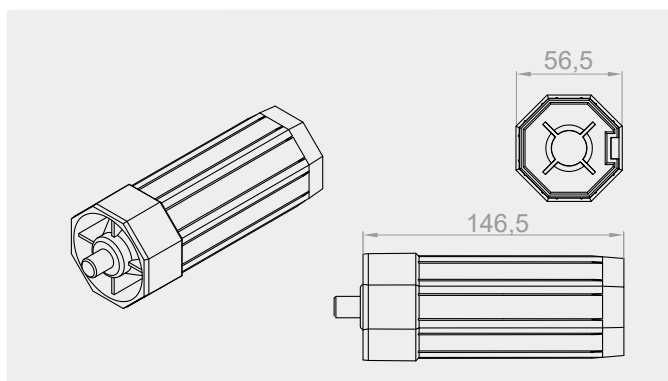
SW 60

Oktogonális tengely ø60mm



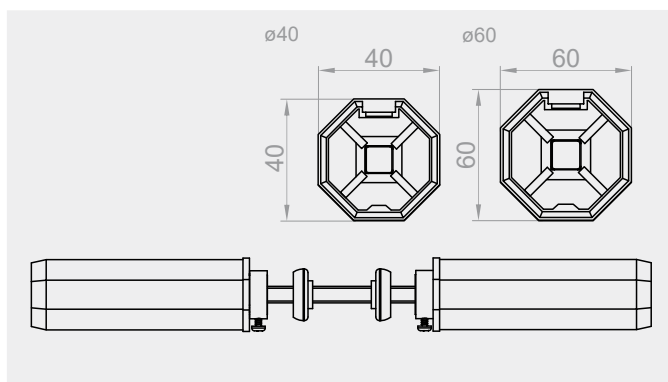
OBS-40-PVC

Csapos (ø10mm) tengelyvég ø40mm-es tengelyhez



OBS-60-PVC

Csapos (ø12mm) tengelyvég ø60mm-es tengelyhez



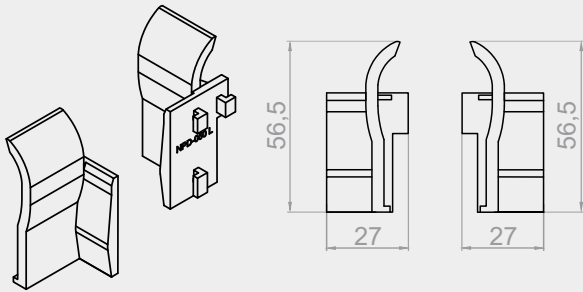
RKZ 34

Tengelyközosító ø40mm-es tengelyekhez

RKZ 35

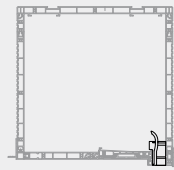
Tengelyközosító ø60mm-es tengelyekhez





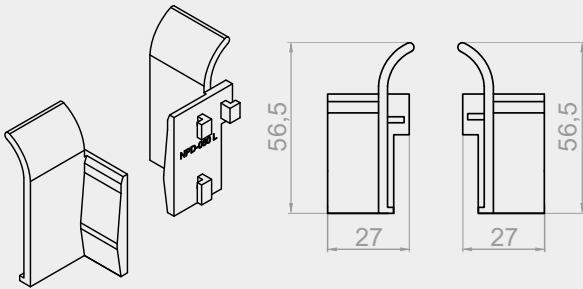
NPD-050

Lécebevezető PCV-37 és PA-39/45 redőnyprofilokhoz



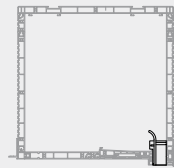
BOX
160,220,250

1 pcs
0,009kg



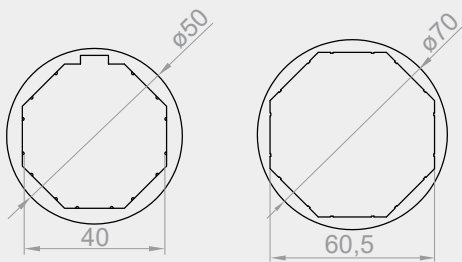
NPD-060

Lécebevezető PA-52 redőnyprofilhoz



BOX
160,220,250

1 pcs
0,009kg

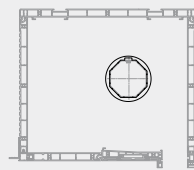


PZ 40/50

Tengelykarika $\varnothing 40$ mm-es tengelyhez

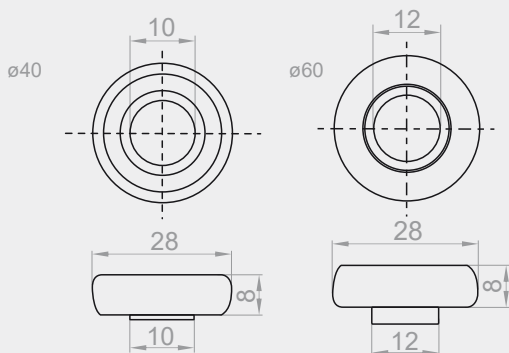
PZ 60/70

Tengelykarika $\varnothing 60$ mm-es tengelyhez



$\varnothing 40$
1 pcs
0,01kg

$\varnothing 60$
1 pcs
0,03kg



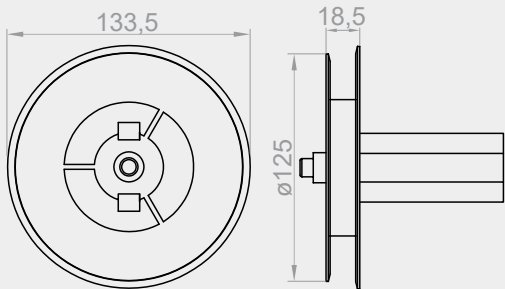
LO-28/10

28/10mm-es golyóscsapágy $\varnothing 40$ mm-es tengelyhez

LO-28/12

28/12mm-es golyóscsapágy $\varnothing 60$ mm-es tengelyhez

1 pcs
0,02kg

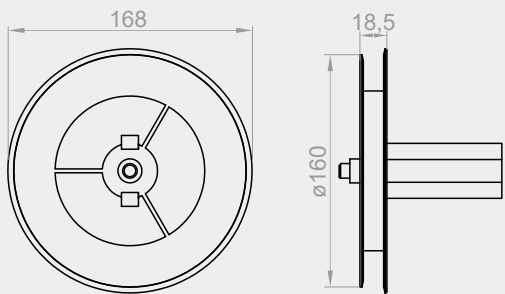


RKZ 71

Csapos(Ø10mm) gurtnittárcsa, 180mm-es tokhoz

BOX
180

1pcs
0,09kg

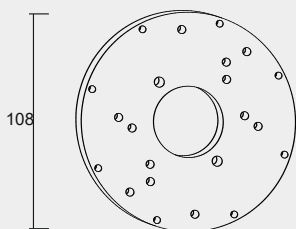


RKZ 72

Csapos(Ø10mm) gurtnittárcsa, 220-, 250mm-es tokhoz

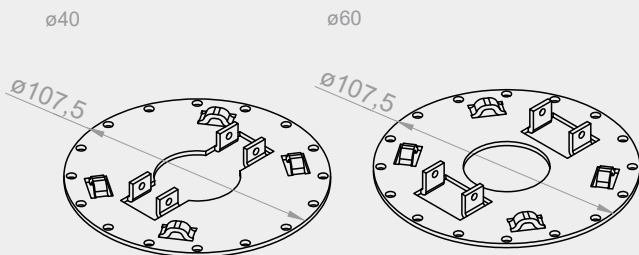
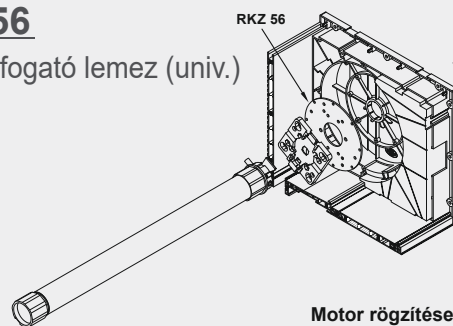
BOX
220,250

1pcs
0,13kg



RKZ 56

Motorfelfogató lemez (univ.)

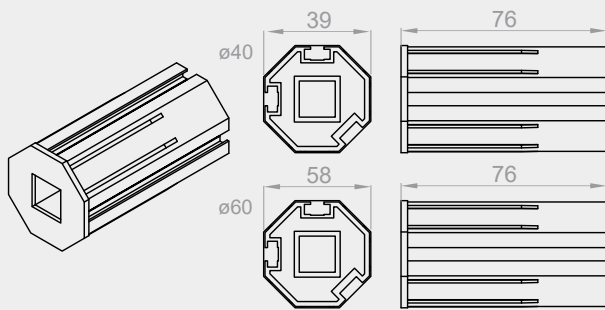


RKZ P4

Motorfelfogató lemez Ø40mm-es tengelyhez

RKZ P6

Motorfelfogató lemez Ø60mm-es tengelyhez

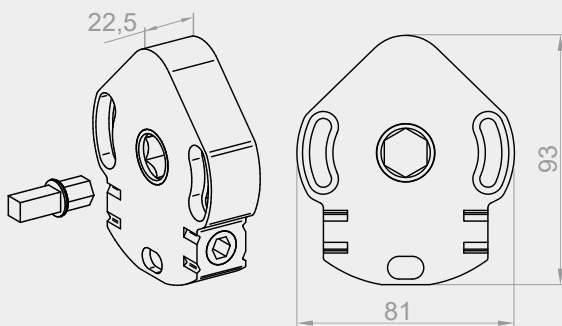


OBS-40-ACE

Tengelyvég kurbli mechanizmushoz,
40mm-es tengelyhez

OBS-60-ACE

Tengelyvég kurbli mechanizmushoz,
60mm-es tengelyhez

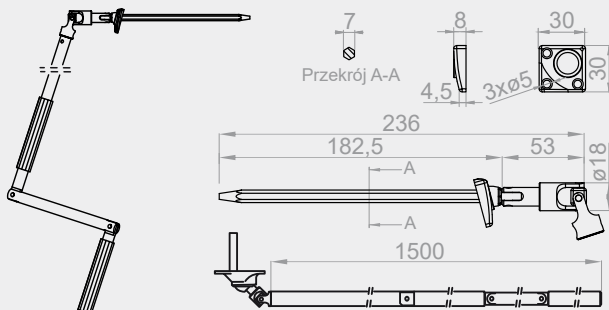


ACE1-8

Kurbli mechanizmus 1:8-as áttétellel

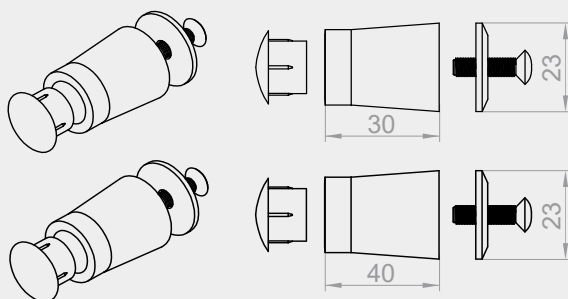
ACE1-11

Kurbli mechanizmus 1:11-es áttétellel



KRH-90/1500 Szett

Csuklós "kurbli" hajtósár- mechanizmushoz



BF (szár)

BF-ZAT

kupak

} SZETT

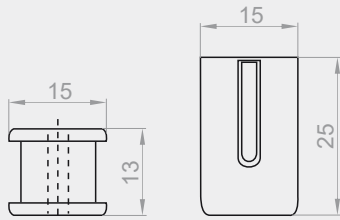
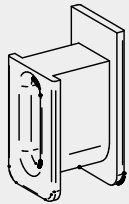
BF-40MM (szár)

BF-ZAT

Kupak

} SZETT





E-R 256-6

Gurtni megvezető (bemarós), fehér

E-R 256-7

Gurtni megvezető (bemarós), barna

Kombi szettek M-RN-090/011 rovarháló kazettához, ill. LDM-41x8 hálóakasztóhoz

MKN-011

Klikkes kombi szett
400mm,
220- és 250mm-es
redőnytökhöz

MKN-070

Klikkes kombi szett
240mm,
180mm-es redőnytökhöz

MKN-110

Klikkes kombi szett
260mm,
180mm-es redőnytökhöz

MKN-150

Klikkes kombi szett
310mm,
180mm-es redőnytökhöz

MKN-030

Klikkes kombi szett
350mm,
180mm-es redőnytökhöz

MKN-051

Klikkes kombi szett
240mm,
220-, 250mm-es
redőnytökhöz

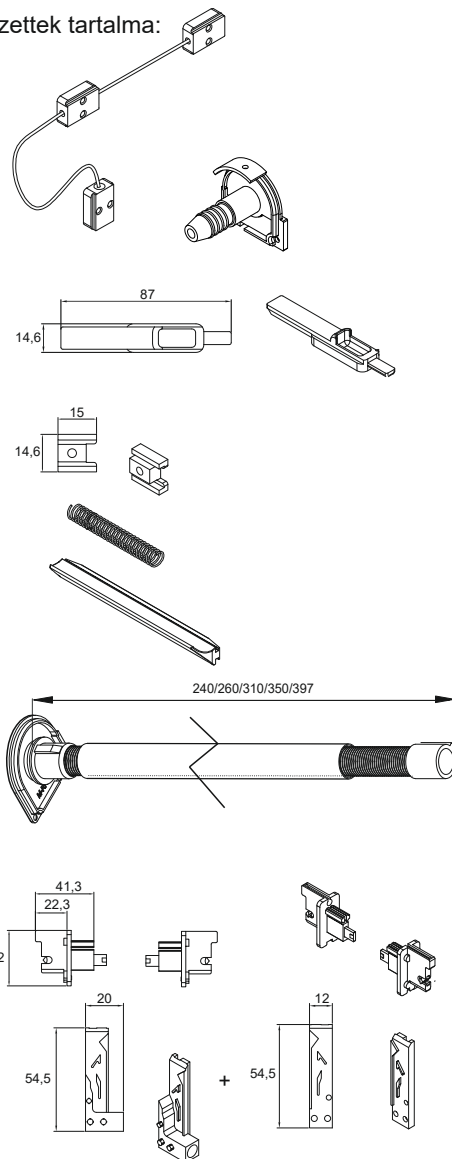
MKN-091

Klikkes kombi szett
260mm,
220-, 250mm-es
redőnytökhöz

MKN-131

Klikkes kombi szett
310mm,
220-, 250mm-es
redőnytökhöz

A szettek tartalma:



M-RW-070 - Lehúzószinór

Rovarháló kazetta zárócupak

M-RN-021 220-, 250mm-es
redőnytökhöz

M-RN-080 180mm-es redőnytökhöz

M-RN-050

2 db. Tokrögzítő(rovarháló kazetta)
retesz

M-RN-060

2 db. Rugótalp
a tokreteszhez

M-RN-070

2 db. reteszrugó

M-RW-080

2 db. fogantyú

Szűnyogháló rugó

M-RN-200 397mm; 220-, 250mm-es redőnytökhöz

MZN-060 240mm; 180mm-es redőnytökhöz

MZN-070 260mm; 180mm-es redőnytökhöz

MZN-080 310mm; 180mm-es redőnytökhöz

MZN-090 350mm; 180mm-es redőnytökhöz

MZN-021 240mm; 220-, 250mm-es redőnytökhöz

MZN-031 240mm; 220-, 250mm-es redőnytökhöz

MZN-041 240mm; 220-, 250mm-es redőnytökhöz

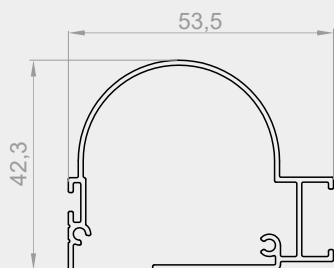
MZN-051 240mm; 220-, 250mm-es redőnytökhöz

M-RW-210 J/B

2 db. Klikkes végelem
az **LDM-41** hálóakasztó
végeibe

M-RN-040 + M-RN-030

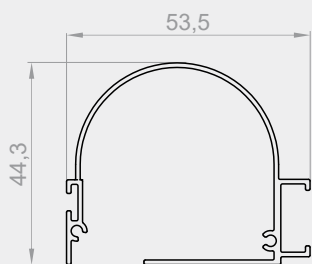
Klikkes ellendarabok
lefutóba, 2 szett(jobb és bal)



M-RN-090

Rovarháló kazetta 180mm-es tokhoz

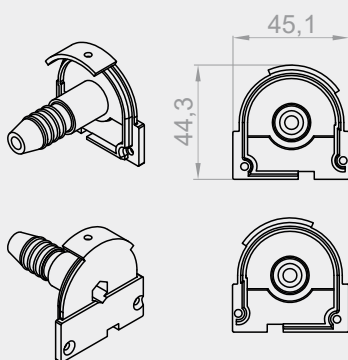
BOX
180



M-RN-011

Rovarháló kazetta 220- és 250mm-es tokhoz

BOX
220,250



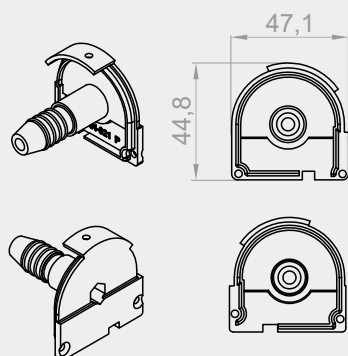
M-RN-080 J/B

Rovarháló kazetta végelem és tengelyvég
180mm-es tokhoz

BOX
180

ABS

1pcs
0,01kg



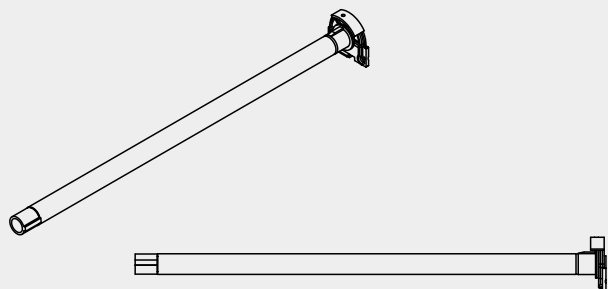
M-RN-021 J/B

Rovarháló kazetta végelem és tengelyvég
220- és 250mm-es tokhoz

BOX
220,250

ABS

1pcs
0,01kg



MZN-060

Rovarháló rugó 240mm; 180mm-es redőnytokhoz

MZN-070

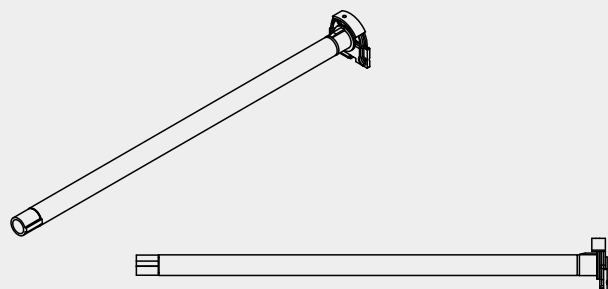
Rovarháló rugó 260mm; 180mm-es redőnytokhoz

MZN-080

Rovarháló rugó 310mm; 180mm-es redőnytokhoz

MZN-090

Rovarháló rugó 350mm; 180mm-es redőnytokhoz



M-RN-200

Rovarháló rugó 397mm; 220- és 250mm-es redőnytokhoz

MZN-021

Rovarháló rugó 240mm; 220- és 250mm-es redőnytokhoz

MZN-031

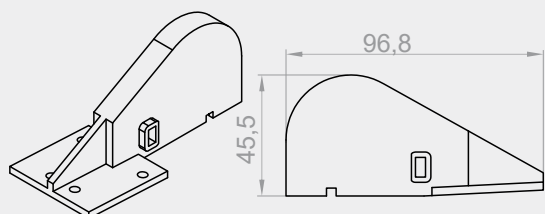
Rovarháló rugó 260mm; 220- és 250mm-es redőnytokhoz

MZN-041

Rovarháló rugó 310mm; 220- és 250mm-es redőnytokhoz

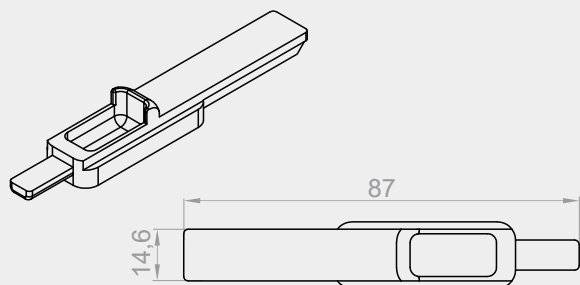
MZN-051

Rovarháló rugó 350mm; 220- és 250mm-es redőnytokhoz



NPD-070

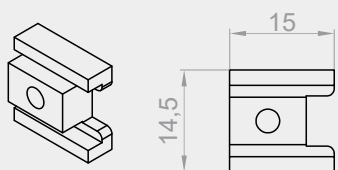
Tartókonzol NPR-030 rovarháló lefutóhoz redőnypalást alatti osztáshoz



M-RN-050

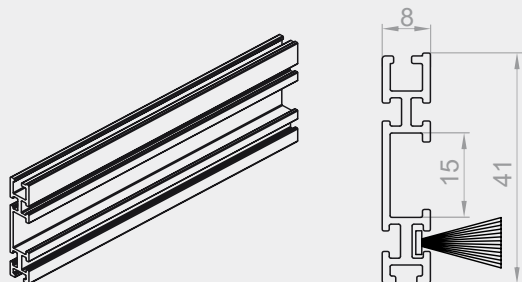
Rovarháló kazetta rögzítő retesz





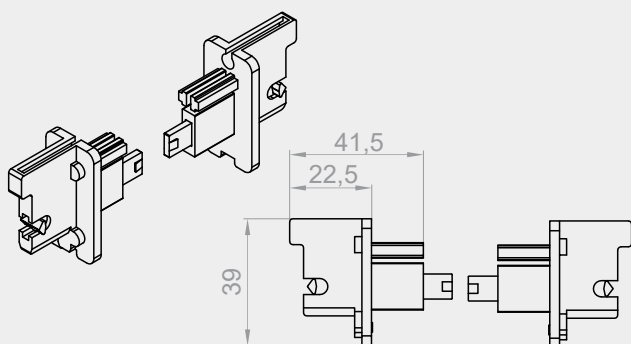
M-RN-060

Rugótaép rovarháló kazetta rögzítő reteshez



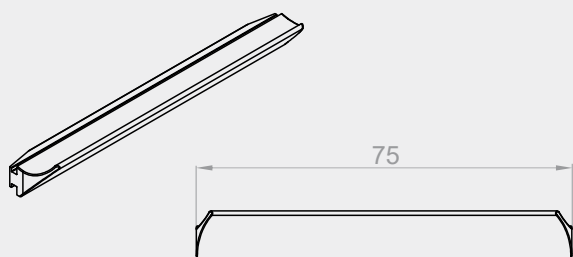
LDM 41x8

Hálóakasztó profil klikkes kombiszetthez
SP-5,5X25 G W1 kefével



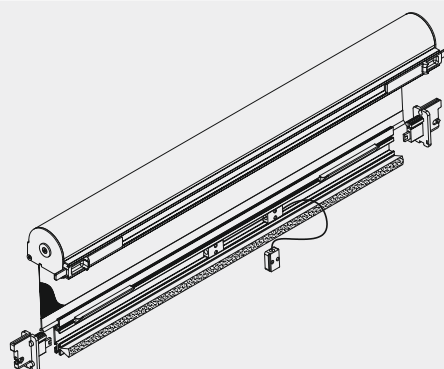
M-RW-210 J/B

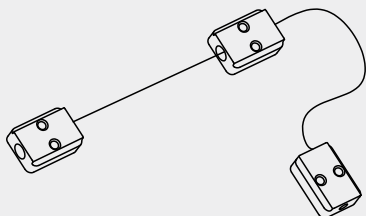
Klikkes végelem LDM-41xb8 hálóakasztóhoz



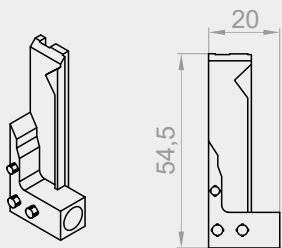
M-RW-080

Fogantyú

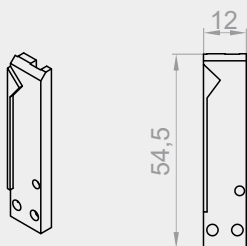




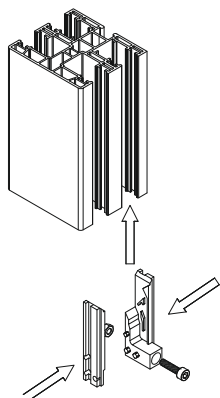
M-RW-070
Lehúzózsínór



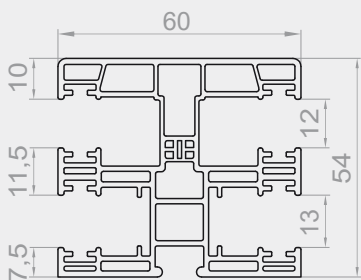
M-RN-040
Klikkes rögzítő ellendarab lefutóba (jobb fél)



M-RN-030
Klikkes rögzítő ellendarab lefutóba (bal fél)

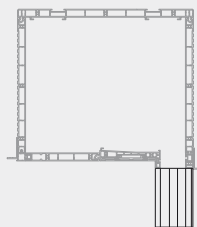


Klikkes rögzítő ellendarab elhelyezése



NPR-010

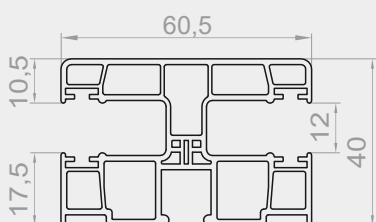
Kombi lefutó



Max.
6m

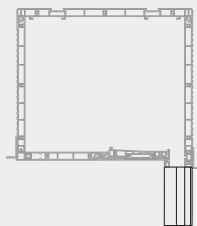
PVC

1m
0,99kg



NPR-020

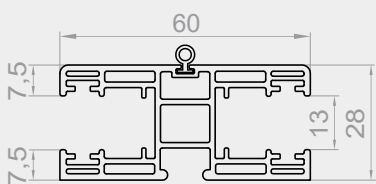
Szimpla lefutó



Max.
6m

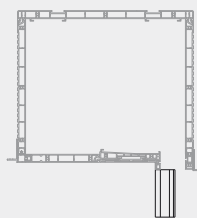
PVC

1m
0,65kg



NPR-030

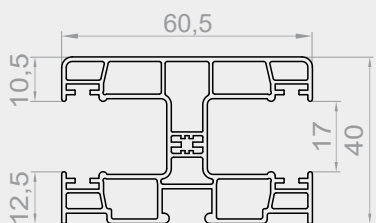
Szűnyogháló lefutó (kizárólag PVC kivitelben)



Max.
6m

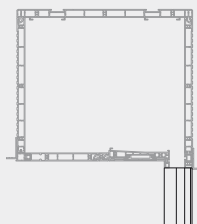
PVC

1m
0,58kg



RK-18 M

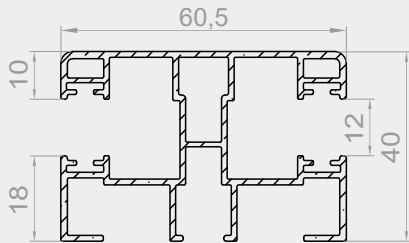
Maxi lefutó PA 52/ PCV 52 lamellához



Max.
6m

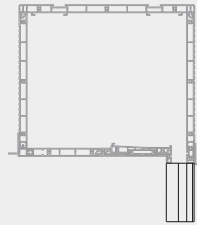
PVC

1m
0,67kg



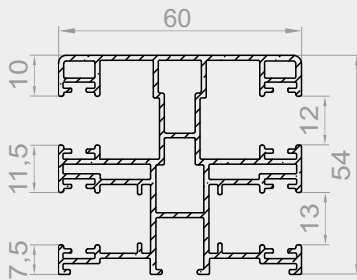
NPR-040

ALU szimpla lefutó



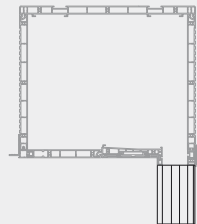
Max.
6m

1m
1,08kg



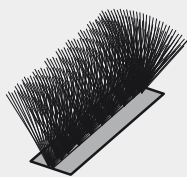
NPR-050

ALU kombi lefutó



Max.
6m

1m
1,56kg

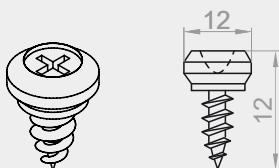


SP-7x6-3P SP

kefe lefutóba lamella oldal

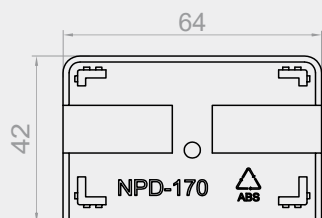
SP-7x8-3P1M-VR

kefe lefutóba szumyogháló oldal



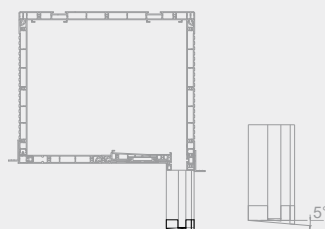
NYP

Lefutó rögzítő csavar



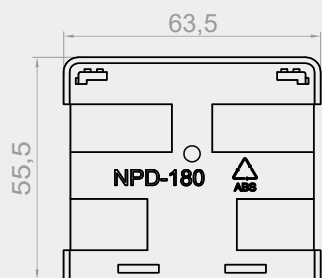
NPD-170

Zárókupak szimpla lefutóhoz



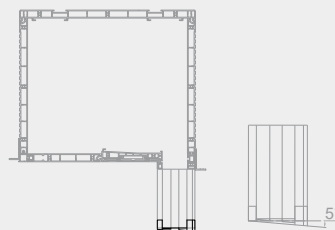
ABS

1pcs
0,01kg



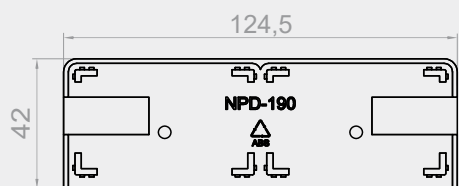
NPD-180

Zárókupak kombi lefutóhoz



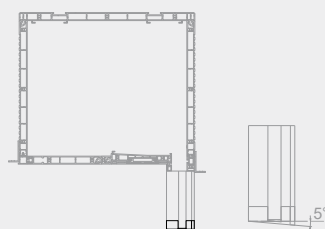
ABS

1pcs
0,012kg



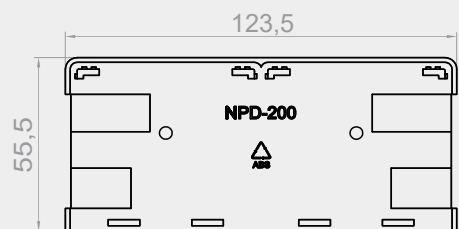
NPD-190

Zárókupak két szimpla lefutóhoz



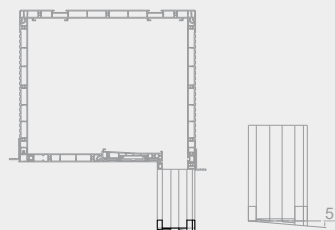
ABS

1pcs
0,017kg



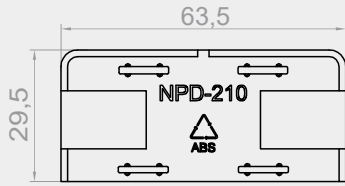
NPD-200

Zárókupak két kombi lefutóhoz



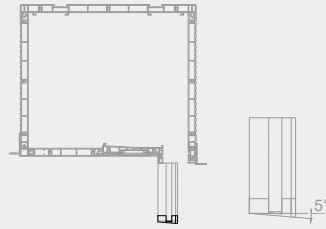
ABS

1pcs
0,022kg



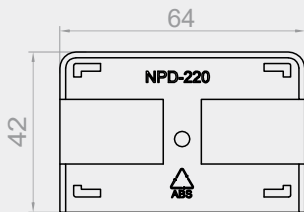
NPD-210

Zárókupak szúnyogháló lefutóhoz



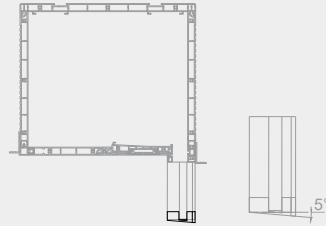
ABS

1pcs
0,006kg



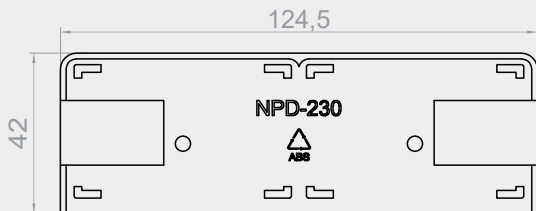
NPD-220

Zárókupak maxi lefutóhoz (RK- 18 M)



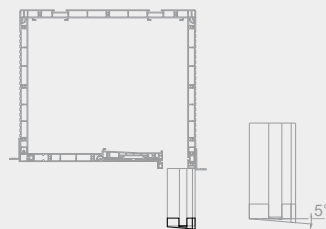
ABS

1pcs
0,01kg



NPD-230

Zárókupak két maxi lefutóhoz (RK- 18 M)

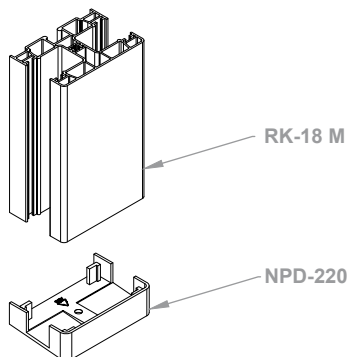


ABS

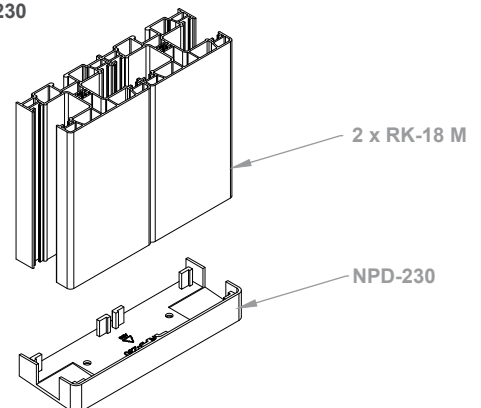
1pcs
0,02kg

Zárókupakok elhelyezkedése

RK-18 M + NPD-220



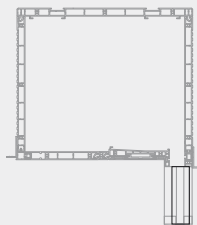
2xRK-18 M + NPD-230





NPD-090

Takaróléc szimpla és kombi lefutókhoz, (redőny oldal)



Max.
6mm

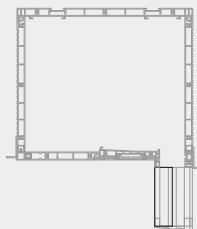
PVC

1mm
0,055kg



NPD-080

Takaróléc kombi lefutókhoz, (szúnyogháló oldal)

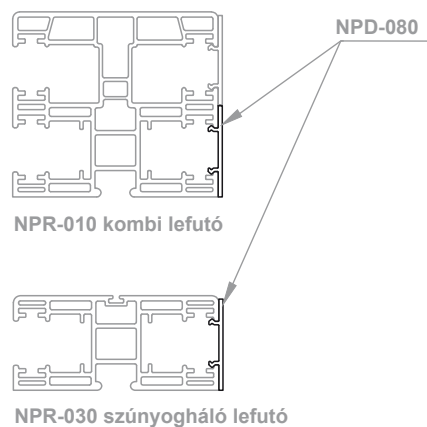
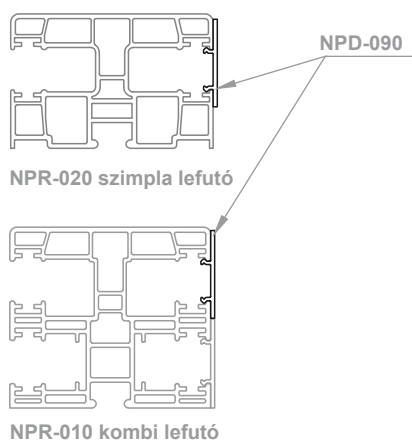


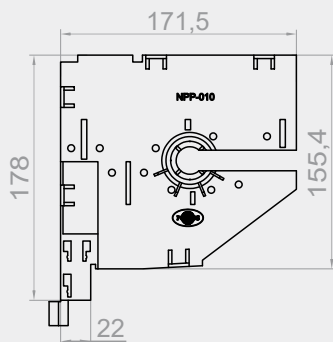
Max.
6mm

PVC

1mm
0,052kg

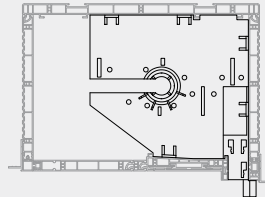
Takarólécek elhelyezkedése





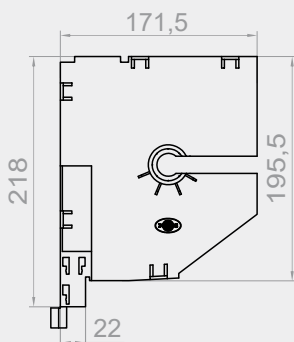
NPP-010

Osztóelem szúnyogáló nélküli 180-as tokhoz, egy szimpla lefutós ("H" osztós) megoldáshoz



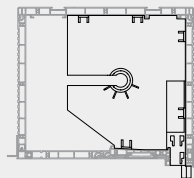
BOX
180

1 pcs
0,12kg



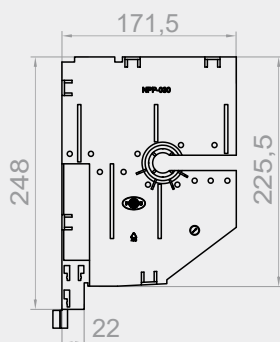
NPP-020

Osztóelem szúnyogáló nélküli 220-as tokhoz, egy szimpla lefutós ("H" osztós) megoldáshoz



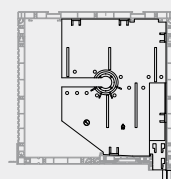
BOX
220

1 pcs
0,15kg



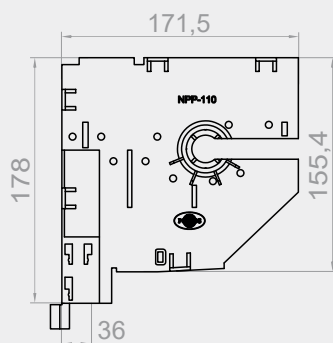
NPP-030

Osztóelem szúnyogáló nélküli 250-es tokhoz, egy szimpla lefutós ("H" osztós) megoldáshoz



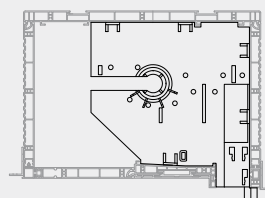
BOX
250

1 pcs
0,17kg



NPP-110

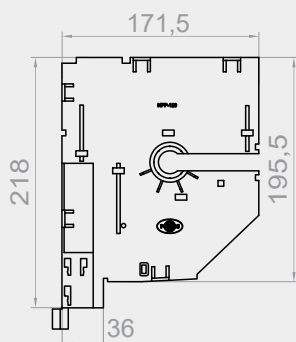
Osztóelem szúnyogálós 180-as tokhoz, egy kombi lefutós ("H" osztós) megoldáshoz



BOX
180

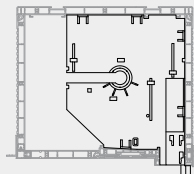


1 pcs
0,13kg



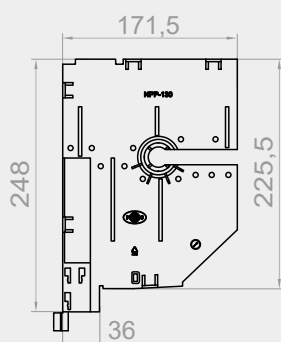
NPP-120

Osztóelem szúnyogálós 220-as tokhoz,
egy kombi lefutós("H" osztós) megoldáshoz



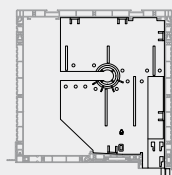
BOX
220

1pcs
0,15kg



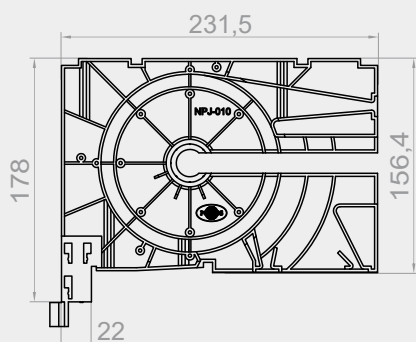
NPP-130

Osztóelem szúnyogálós 220-as tokhoz,
egy kombi lefutós("H" osztós) megoldáshoz



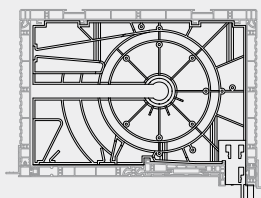
BOX
250

1pcs
0,16kg



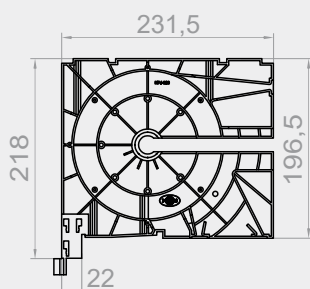
NPJ-010

Osztóelem szúnyogáló nélküli 180-as tokhoz,
két szimpla lefutós megoldáshoz



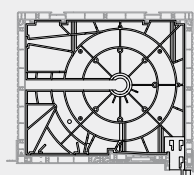
BOX
180

1pcs
0,38kg



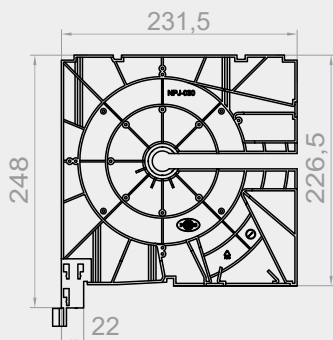
NPJ-020

Osztóelem szúnyogáló nélküli 220-as tokhoz,
két szimpla lefutós megoldáshoz



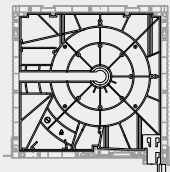
BOX
220

1pcs
0,41kg



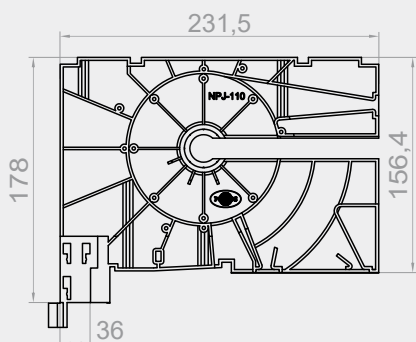
NPJ-030

Osztóelem 250mm-es tokhoz, két szimpla lefutóhoz



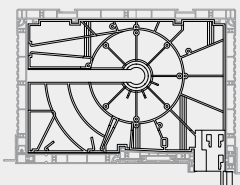
BOX
250

1pcs
0,49kg



NPJ-110

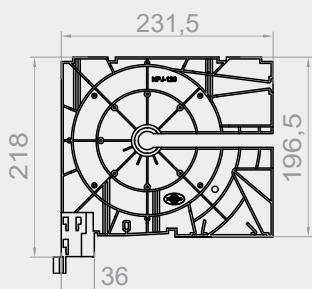
Osztóelem 180mm-es tokhoz, két kombi lefutóhoz



BOX
180

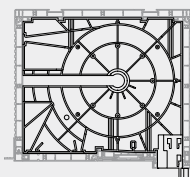


1pcs
0,36kg



NPJ-120

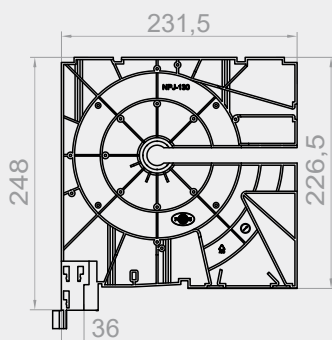
Osztóelem 220mm-es tokhoz, két kombi lefutóhoz



BOX
220

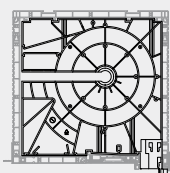


1pcs
0,41kg



NPJ-130

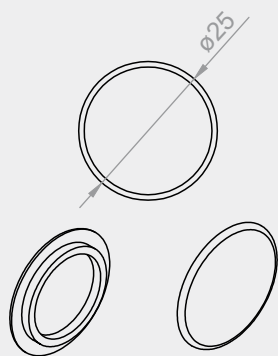
Osztóelem 250mm-es tokhoz, két kombi lefutóhoz



BOX
250

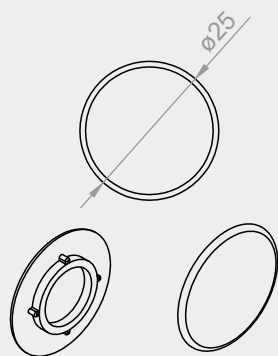


1pcs
0,5kg



NPD-240 L

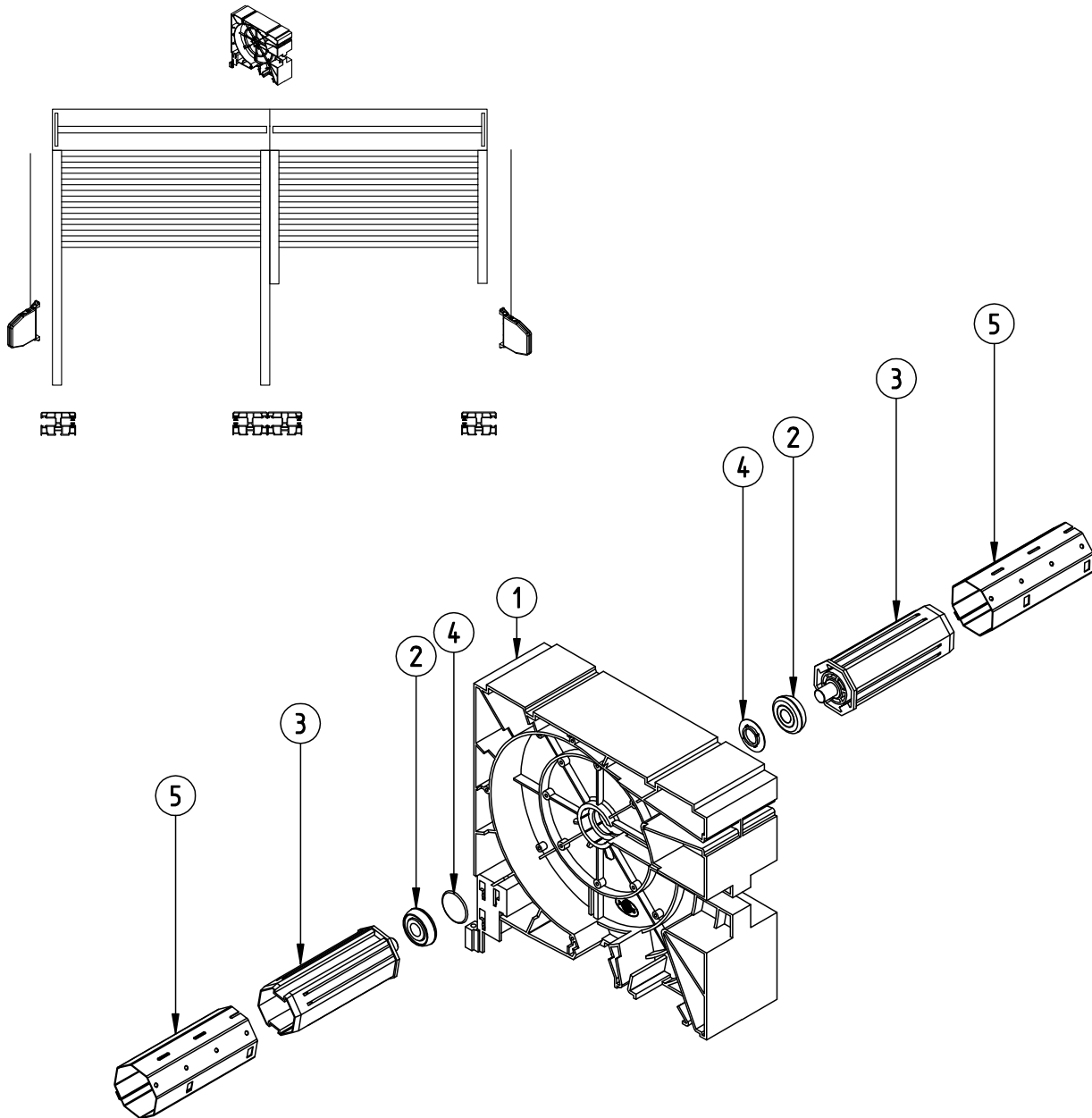
Bal zárókupak osztóelemhez (csapágyfoglatba)



NPD-240 P

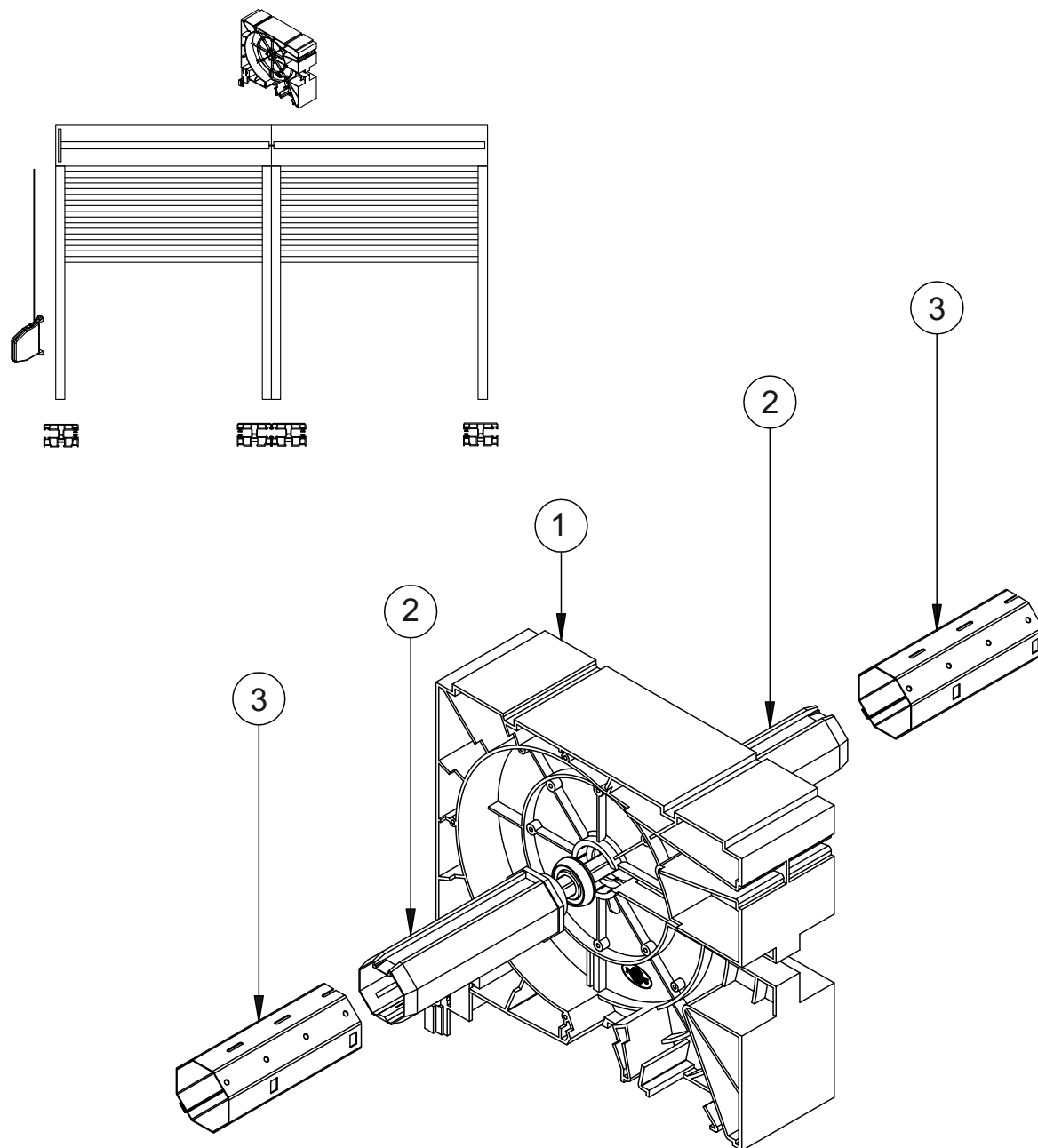
Jobb zárókupak osztóelemhez (csapágyfoglatba)

Osztóelem két szimpla lefutóhoz, független meghajtáshoz



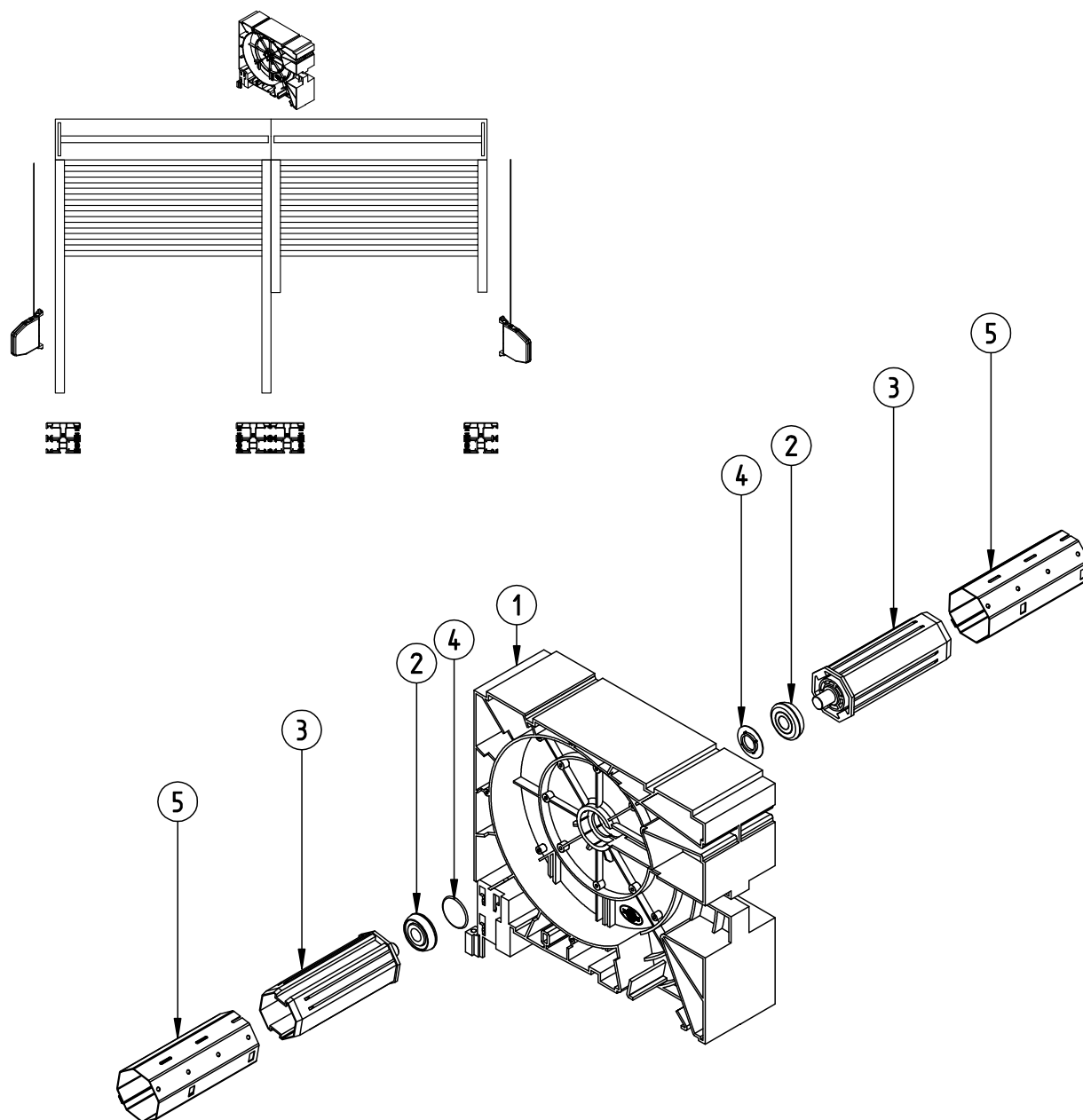
- | | |
|--------------------|--|
| 1. NPJ-010/020/030 | Osztóelem 180/220/250mm-es tokhoz, két szimpla lefutóhoz |
| 2. LO 28/10 | 28/10mm-es csapágy, 40mm-es oktagonális tengelyhez |
| LO 20/12 | 28/10mm-es csapágy, 60mm-es oktagonális tengelyhez |
| 3. OBS-40-PVC | 40mm-es tengely dugó 10mm-s csappal |
| OBS-60-PVC | 60mm-es tengely dugó 12mm-s csappal |
| 4. NPD-240 L/P. | Zárókupak NPJ osztóelemhez |
| 5. SW 40 | 40mm-es, oktagonális tengely |
| SW 60 | 60mm-es, oktagonális tengely |

Osztóelem két szimpla lefutóhoz, közös meghajtáshoz (tengelyközösítéssel).



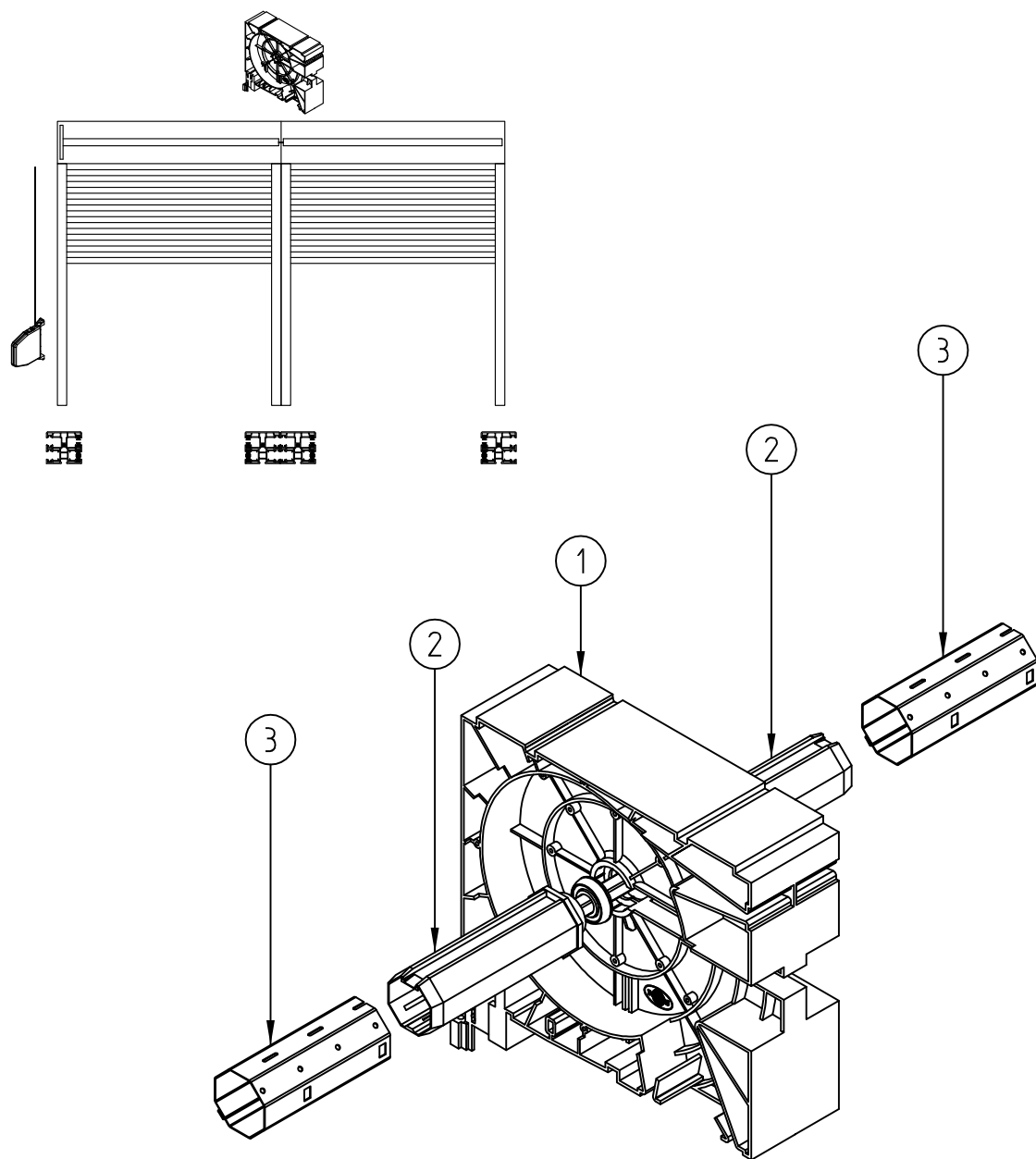
- | | |
|--------------------|--|
| 1. NPJ-010/020/030 | Osztóelem 180/220/250mm-es tokhoz, két szimpla lefutóhoz |
| 2. RKZ 34 | Tengelyközösítő 40mm-es tengelyhez |
| RKZ 35 | Tengelyközösítő 60mm-es tengelyhez |
| 3. SW 40 | Oktogonális, 40mm-es tengely |
| SW 60 | Oktogonális, 60mm-es tengely |

Osztóelem rovarhálós tokhoz, két szimpla lefutóhoz, független meghajtáshoz



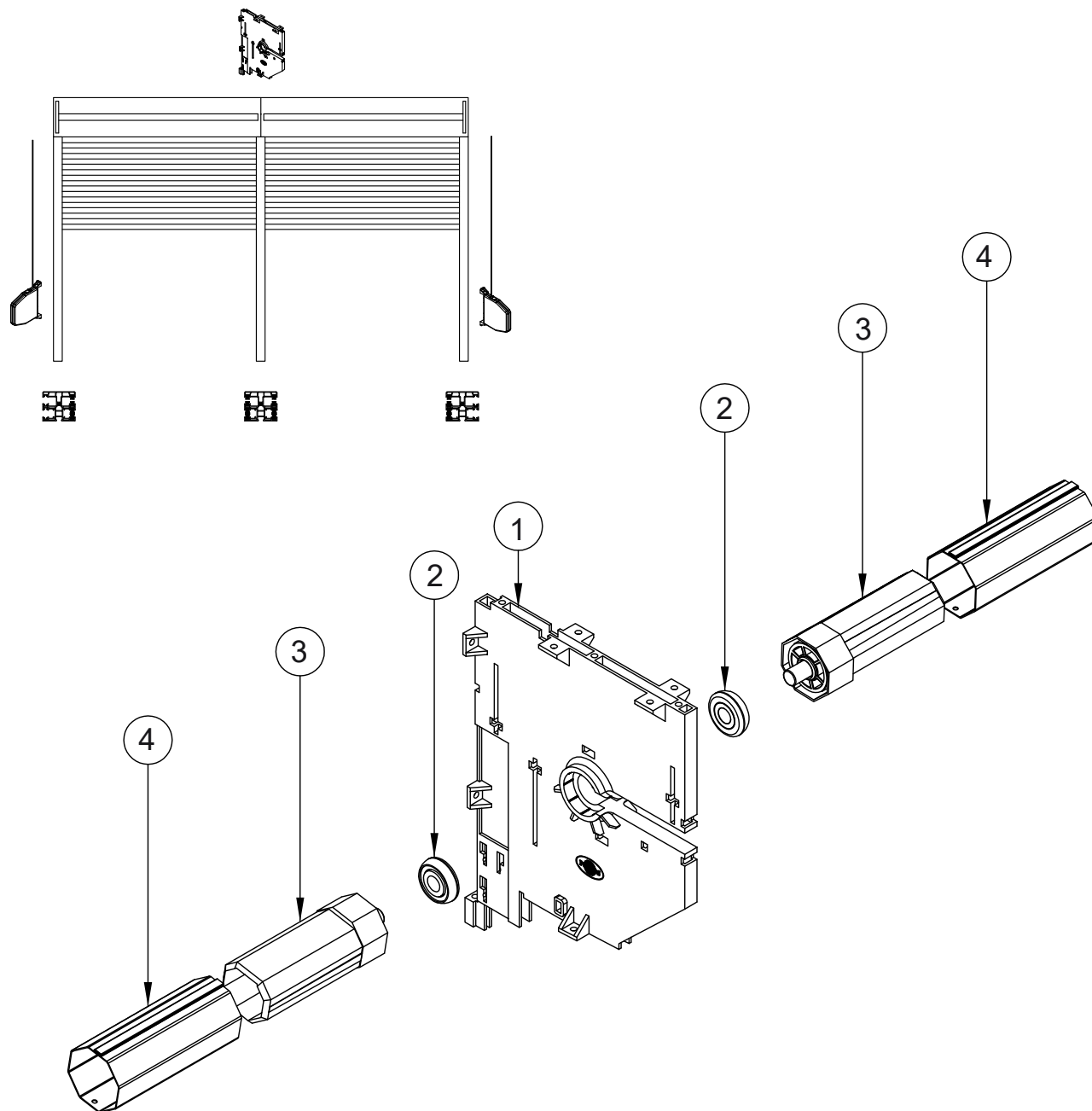
- | | |
|--------------------|--|
| 1. NPJ-110/120/130 | Osztóelem 180/220/250mm-es tokhoz, két kombi lefutóhoz |
| 2. LO 28/10 | 28/10mm-es csapágy, 40mm-es oktagonális tengelyhez |
| LO 20/12 | 28/10mm-es csapágy, 60mm-es oktagonális tengelyhez |
| 3. OBS-40-PVC | 40mm-es tengely dugó 10mm-s csappal |
| OBS-60-PVC | 60mm-es tengely dugó 12mm-s csappal |
| 4. NPD-240 L/P. | Zárókupak NPJ osztóelemhez |
| 5. SW 40 | 40mm-es, oktagonális tengely |
| SW 60 | 60mm-es, oktagonális tengely |

Osztóelem két kombi lefutóhoz, közös meghajtáshoz (tengelyközösítéssel).



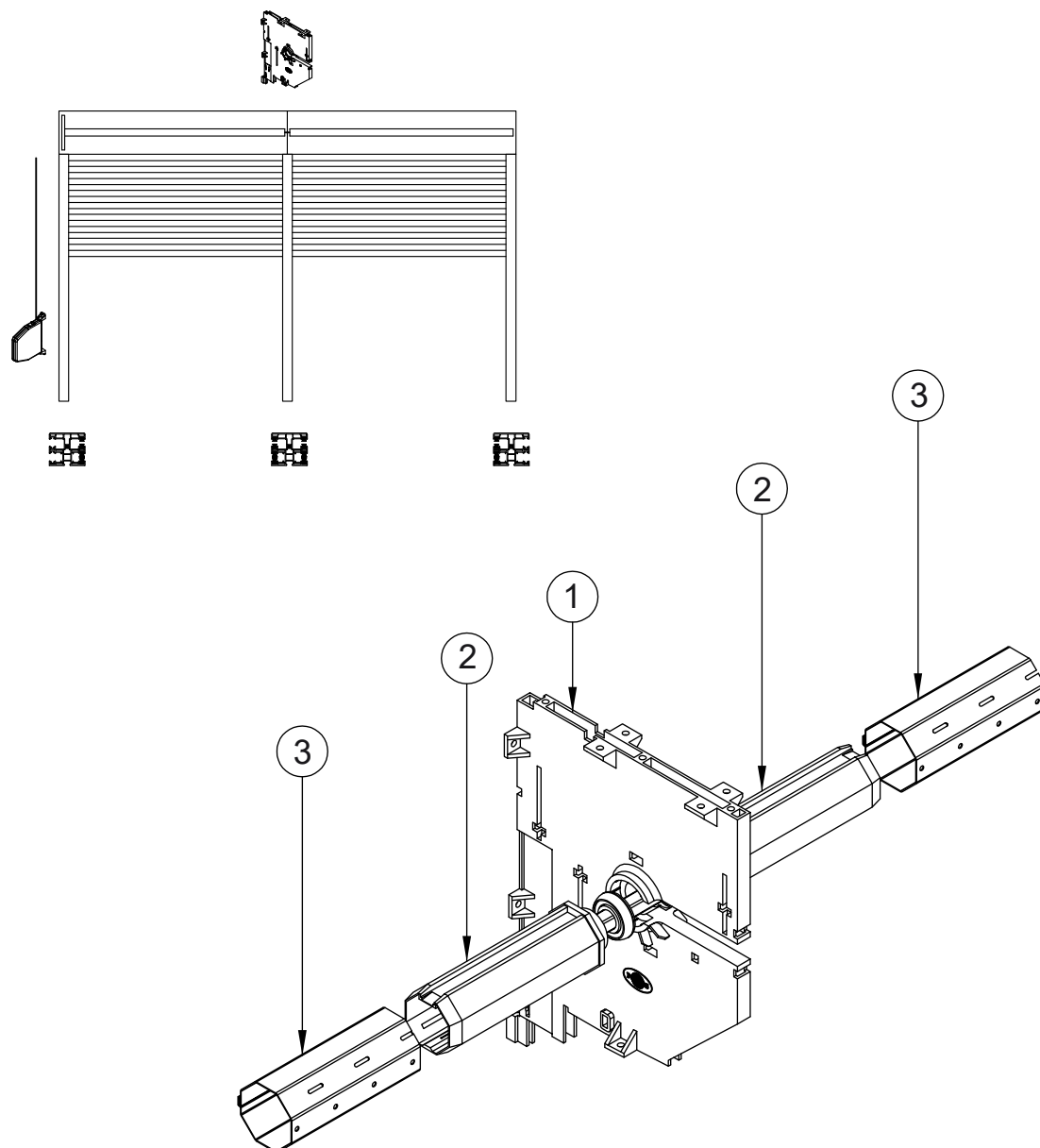
- | | |
|--------------------|--|
| 1. NPJ-010/020/030 | Osztóelem 180/220/250mm-es tokhoz, két kombi lefutóhoz |
| 2. RKZ 34 | Tengelyközösítő 40mm-es tengelyhez |
| RKZ 35 | Tengelyközösítő 60mm-es tengelyhez |
| 3. SW 40 | Oktogonális, 40mm-es tengely |
| SW 60 | Oktogonális, 60mm-es tengely |

Osztóelem rovarhálós tokhoz, egy kombi lefutóhoz, független meghajtáshoz



- | | |
|--------------------|--|
| 1. NPP-110/120/130 | Osztóelem 180/220/250mm-es tokhoz, egy kombi lefutóhoz |
| 2. LO 28/10 | 28/10mm-es csapágy |
| LO 20/12 | 28/12mm-es csapágy |
| 3. OBS-40-PVC | 40mm-es tengely dugó 10mm-s csappal |
| OBS-60-PVC | 60mm-es tengely dugó 12mm-s csappal |
| 4. SW 40 | 40mm-es, oktagonális tengely |
| SW 60 | 60mm-es, oktagonális tengely |

Osztóelem rovarhálós tokhoz, egy kombi lefutóhoz, közös meghajtáshoz



1. NPP-110/120/130 Osztóelem 180/220/250mm-es tokhoz, egy kombi lefutóhoz

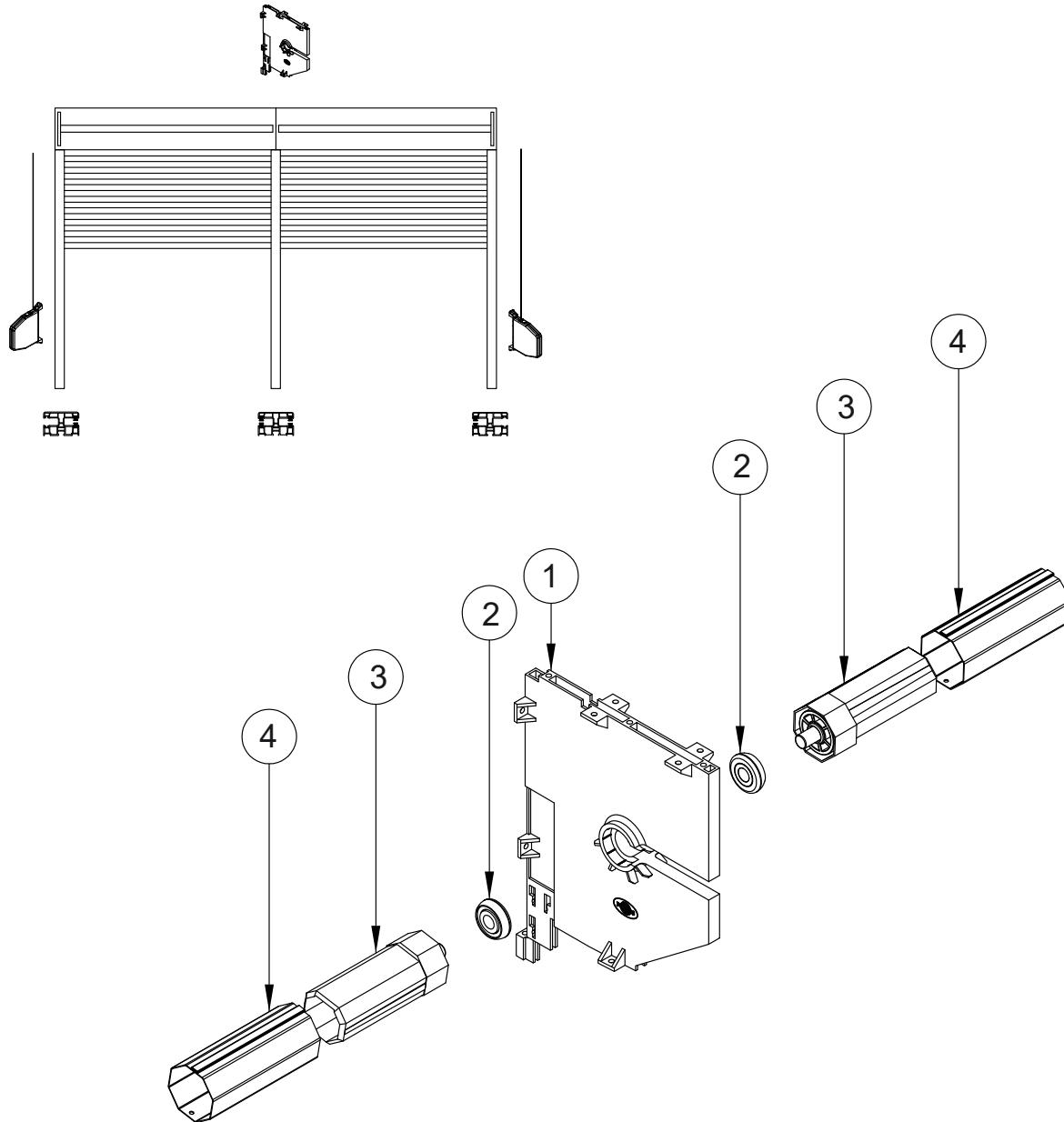
2. RKZ 34 Tengelyközösítő 40mm-es tengelyhez

RKZ 35 Tengelyközösítő 60mm-es tengelyhez

3. SW 40 Oktogonális, 40mm-es tengely

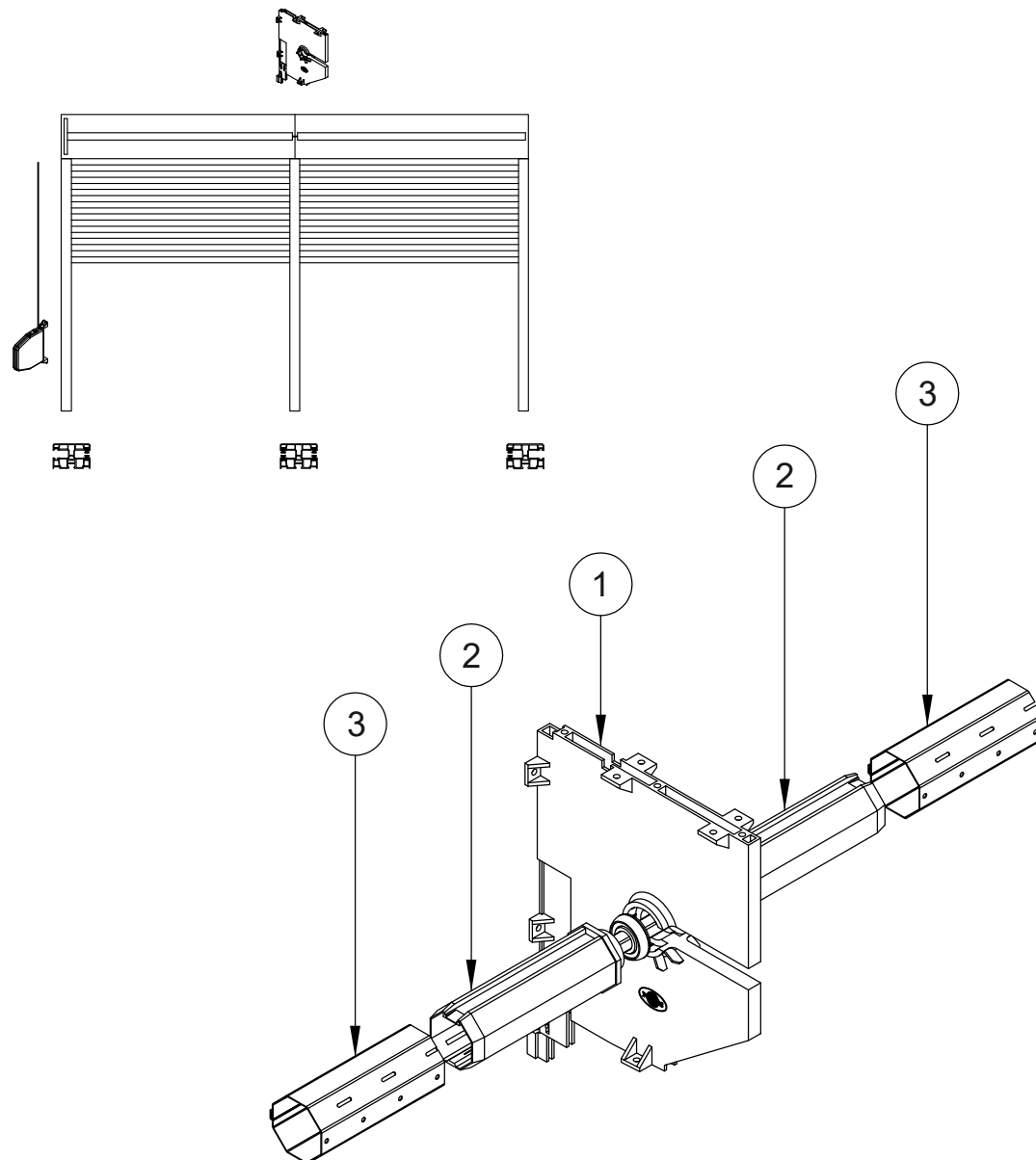
SW 60 Oktogonális, 60mm-es tengely

Osztóelem egy szimpla lefutóhoz, független meghajtáshoz



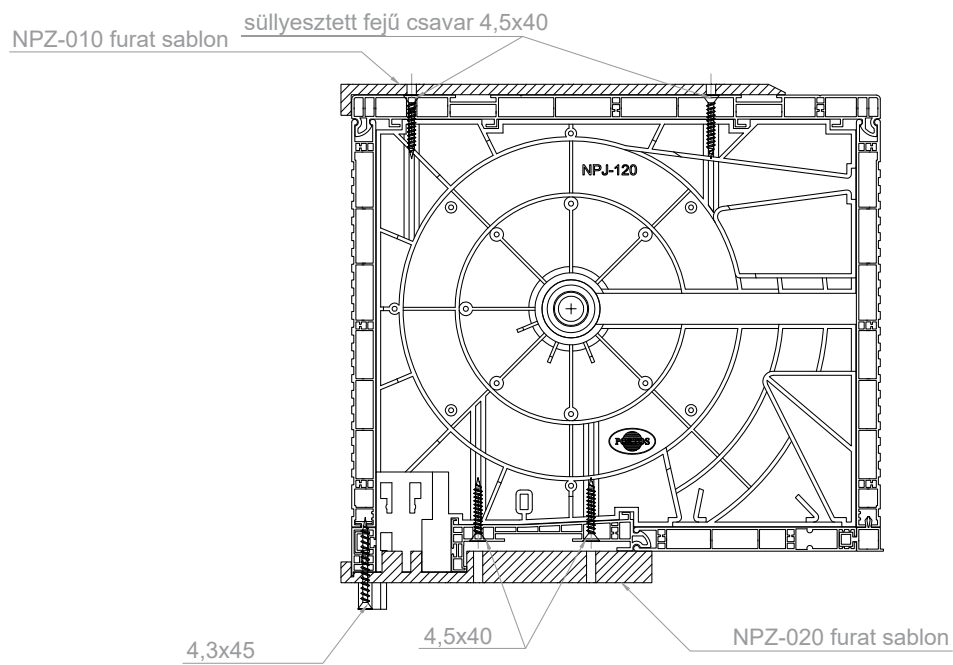
- | | |
|--------------------|--|
| 1. NPP-010/020/030 | Osztóelem 180/220/250mm-es tokhoz, egy szimpla lefutóhoz |
| 2. LO 28/10 | 28/10mm-es csapágó |
| LO 20/12 | 28/12mm-es csapágó |
| 3. OBS-40-PVC | 40mm-es tengely dugó 10mm-s csappal |
| OBS-60-PVC | 60mm-es tengely dugó 12mm-s csappal |
| 4. SW 40 | 40mm-es, oktagonális tengely |
| SW 60 | 60mm-es, oktagonális tengely |

Osztóelem egy szimpla lefutóhoz, közös meghajtáshoz

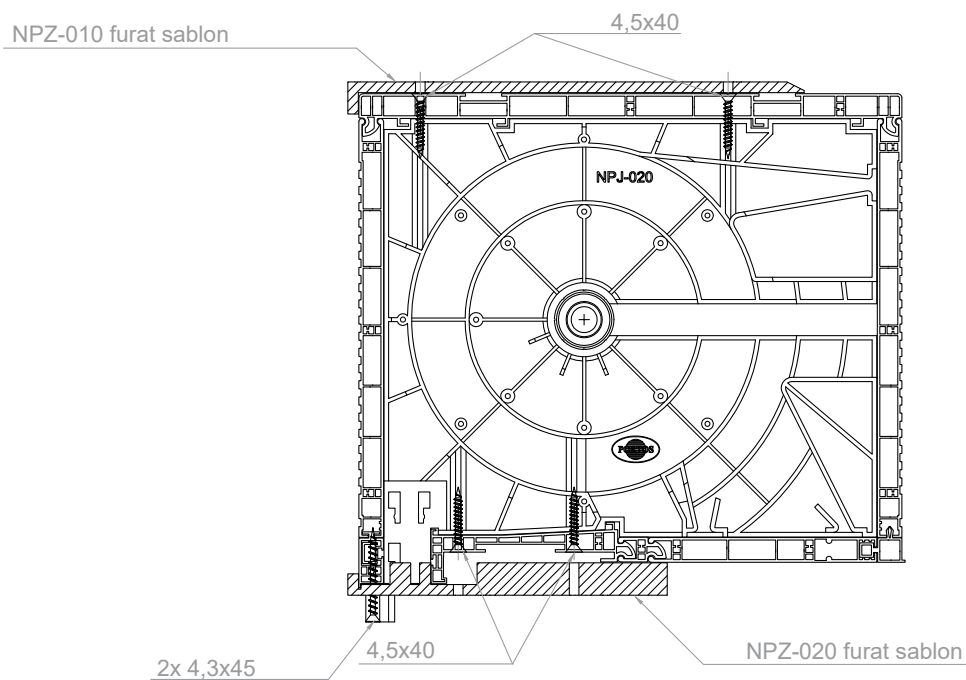


- | | |
|--------------------|--|
| 1. NPP-010/020/030 | Osztóelem 180/220/250mm-es tokhoz, egy szimpla lefutóhoz |
| 2. RKZ 34 | Tengelyközösítő 40mm-es tengelyhez |
| RKZ 35 | Tengelyközösítő 60mm-es tengelyhez |
| 3. SW 40 | Oktogonális, 40mm-es tengely |
| SW 60 | Oktogonális, 60mm-es tengely |

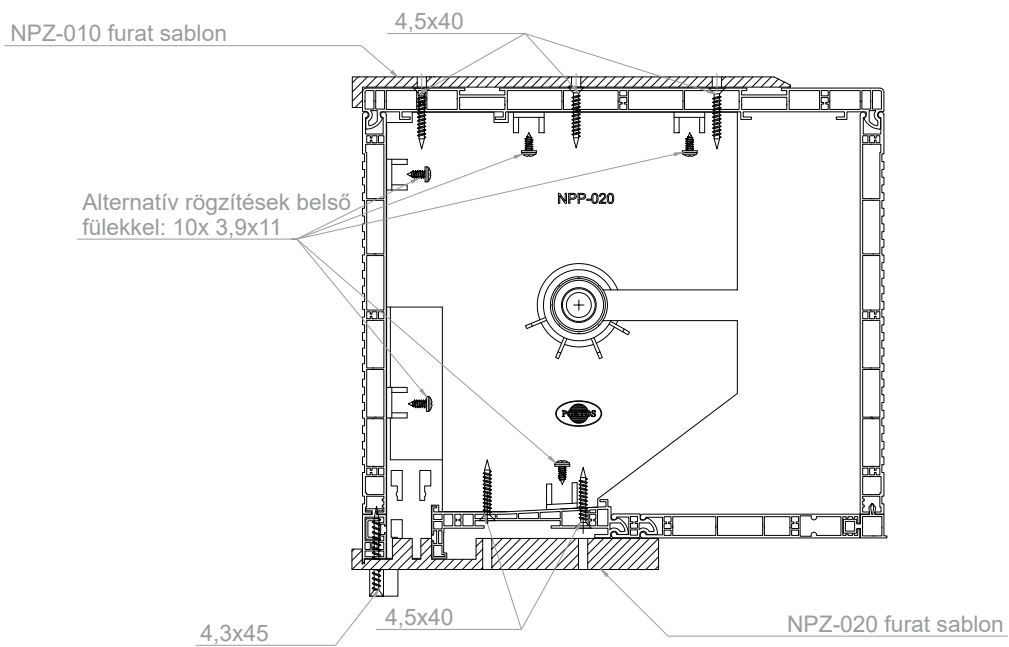
NPJ-020 osztóelem rögzítése



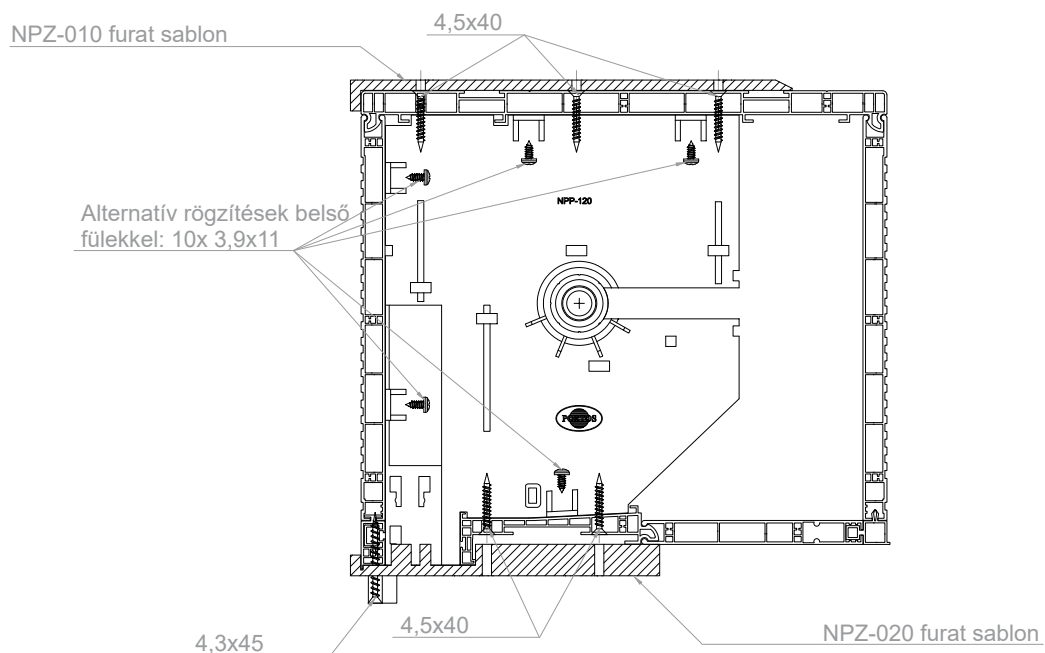
NPJ-120 osztóelem rögzítése



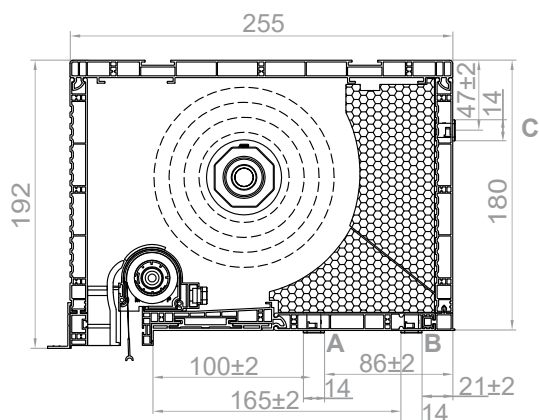
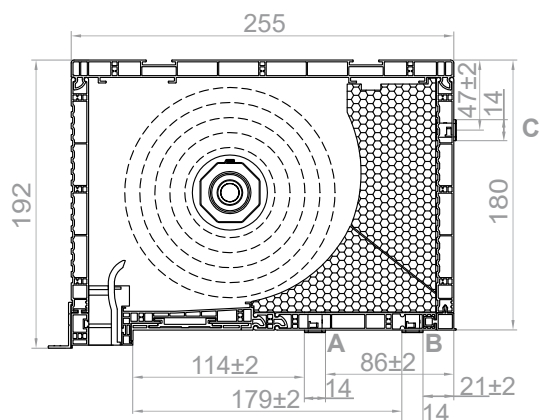
NPP-020 osztóelem rögzítése



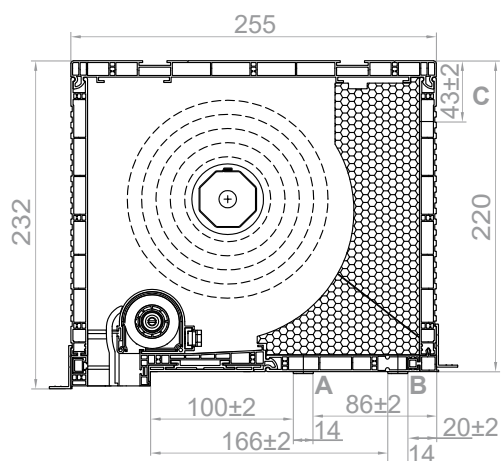
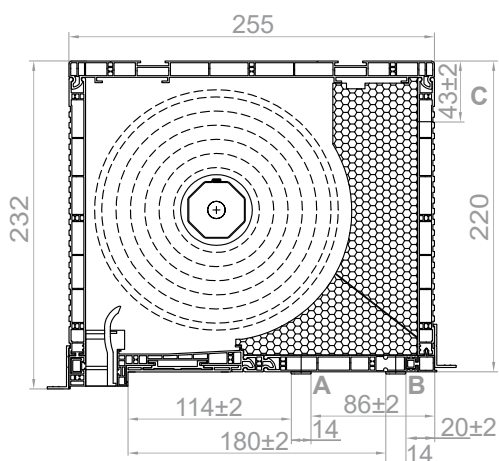
NPP-120 osztóelem rögzítése



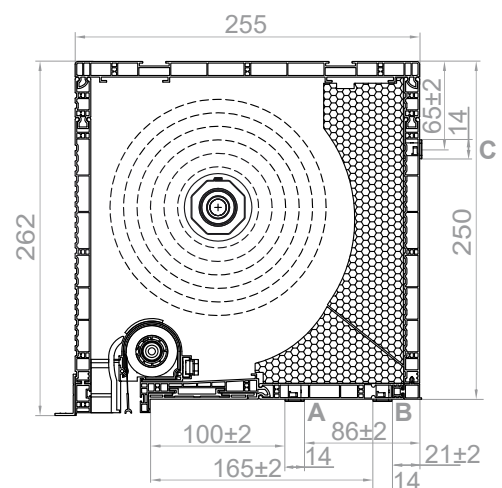
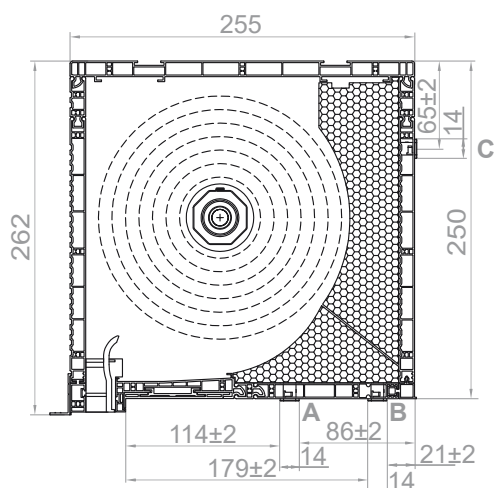
Gurtnikivezetés -180-as tok A, vagy B, vagy C pozíciókban (NPD-040)



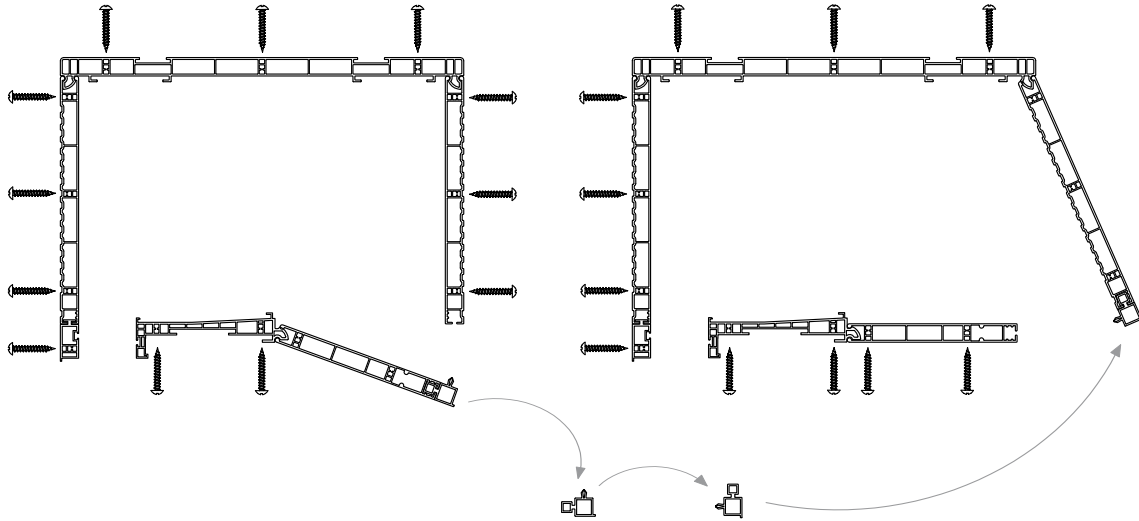
Gurtnikivezetés -220-as tok A, vagy B, vagy C pozíciókban (NPD-040)



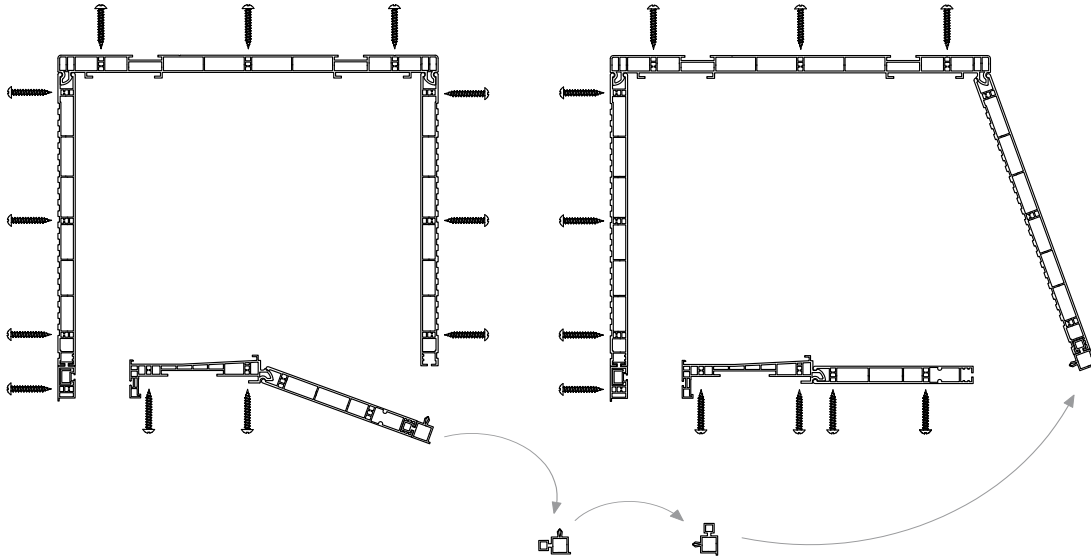
Gurtnikivezetés -250-es tok A, vagy B, vagy C pozíciókban (NPD-040)



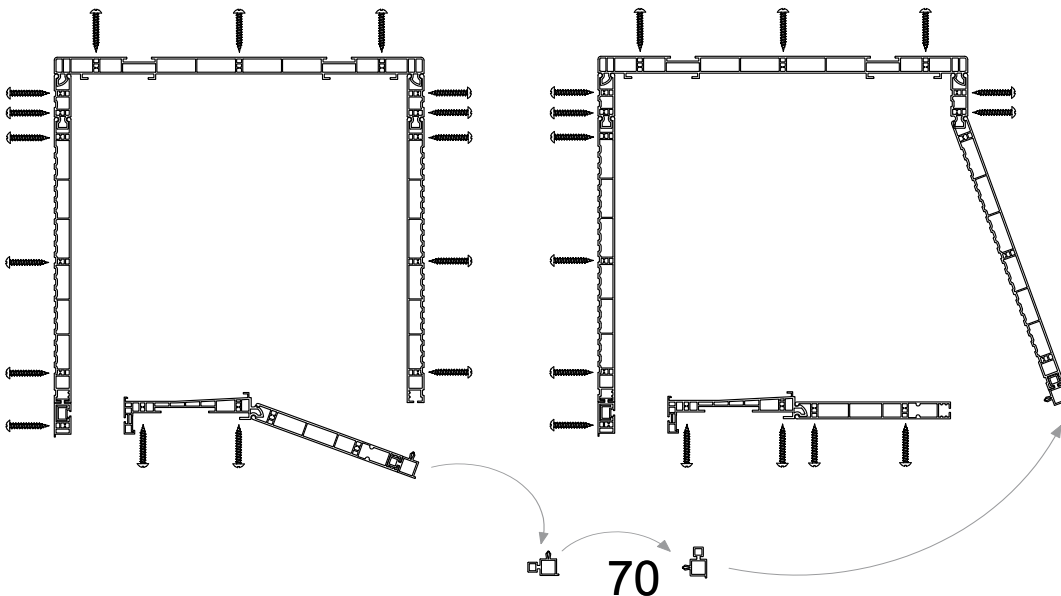
180mm-es, rovarhálós tok szerelőfedelének elhelyezkedési lehetőségei



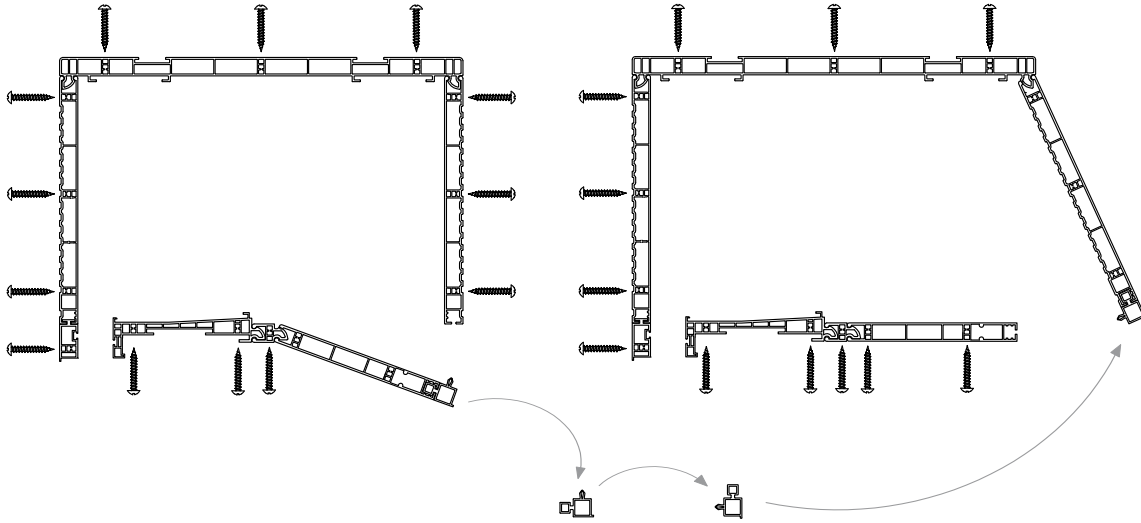
220mm-es, rovarhálós tok szerelőfedelének elhelyezkedési lehetőségei



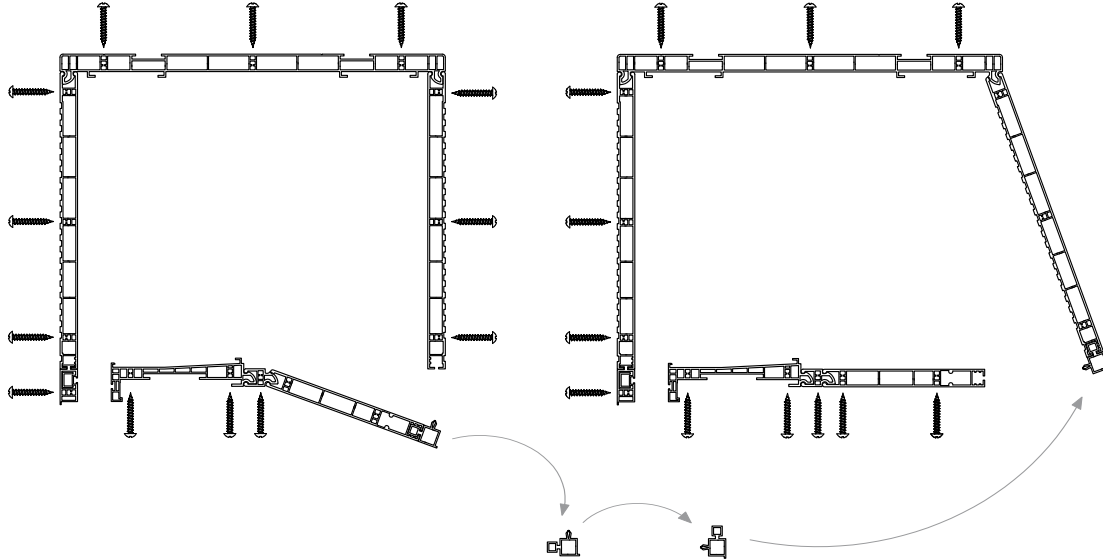
250mm-es, rovarhálós tok szerelőfedelének elhelyezkedési lehetőségei



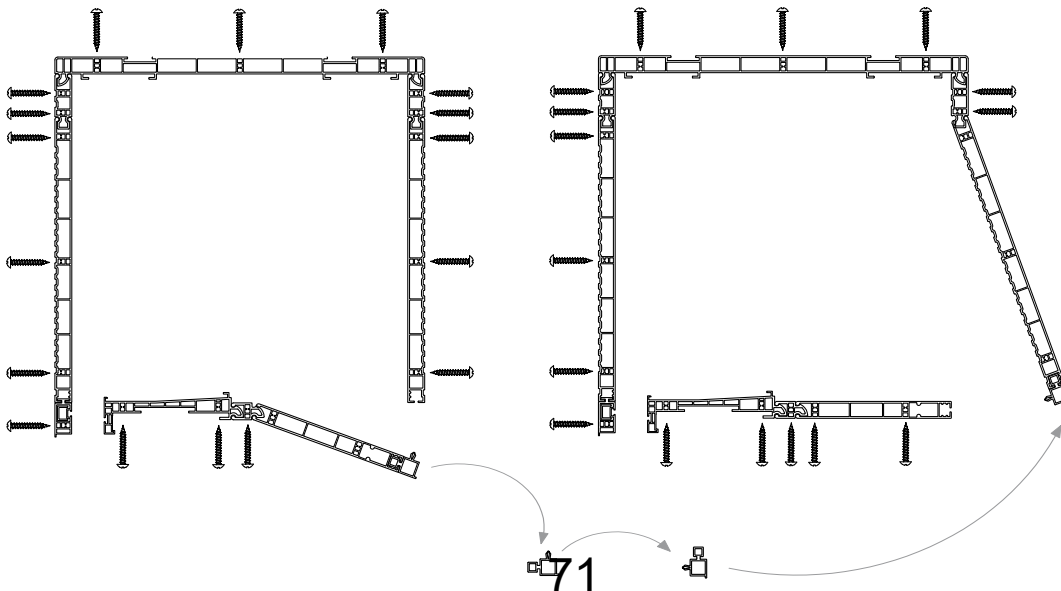
180mm-es, szimpla tok szerelőfedelének elhelyezkedési lehetőségei



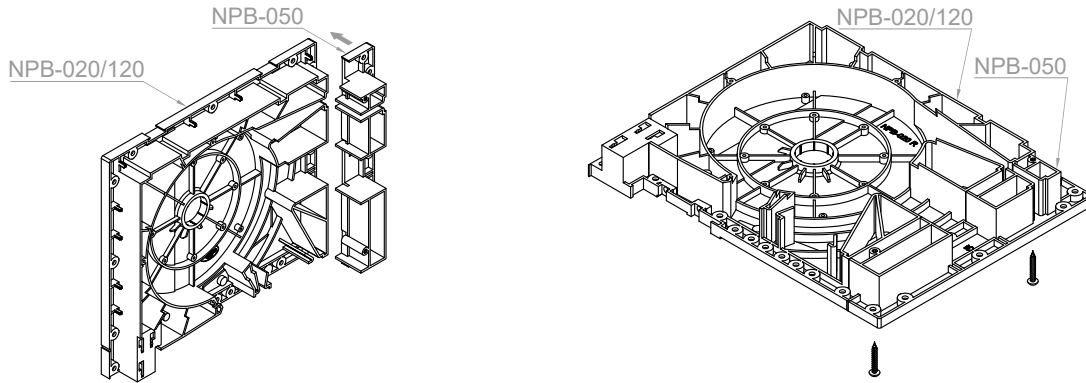
220mm-es, szimpla tok szerelőfedelének elhelyezkedési lehetőségei



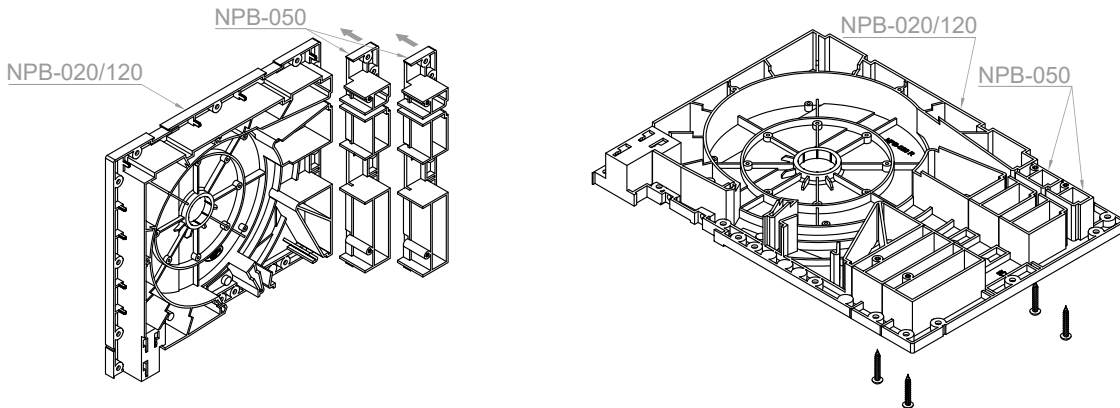
250mm-es, szimpla tok szerelőfedelének elhelyezkedési lehetőségei



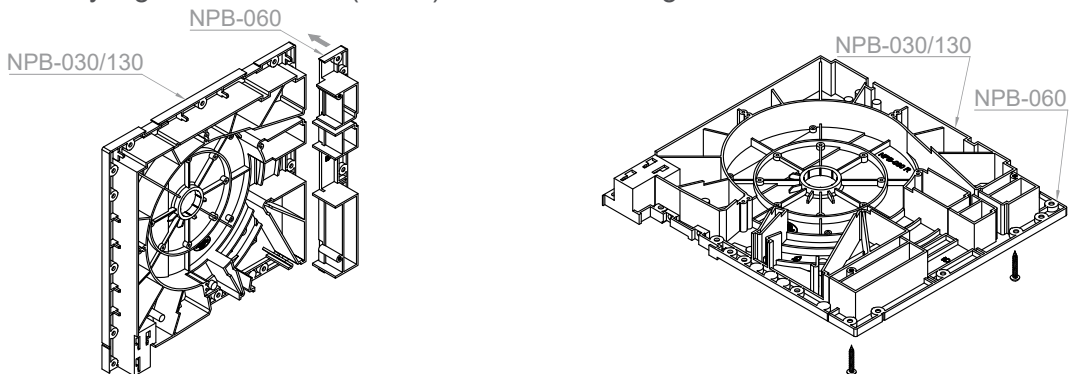
NPB-050 tokménységet növelő elem (+3cm) BPB 020/120 végelemekhez



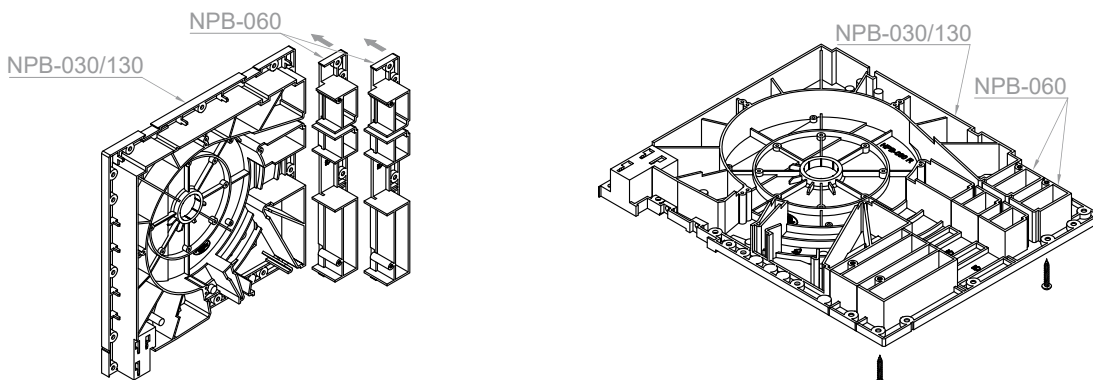
2x NPB-050 tokménységet növelő elem (+6cm) BPB 020/120 végelemekhez



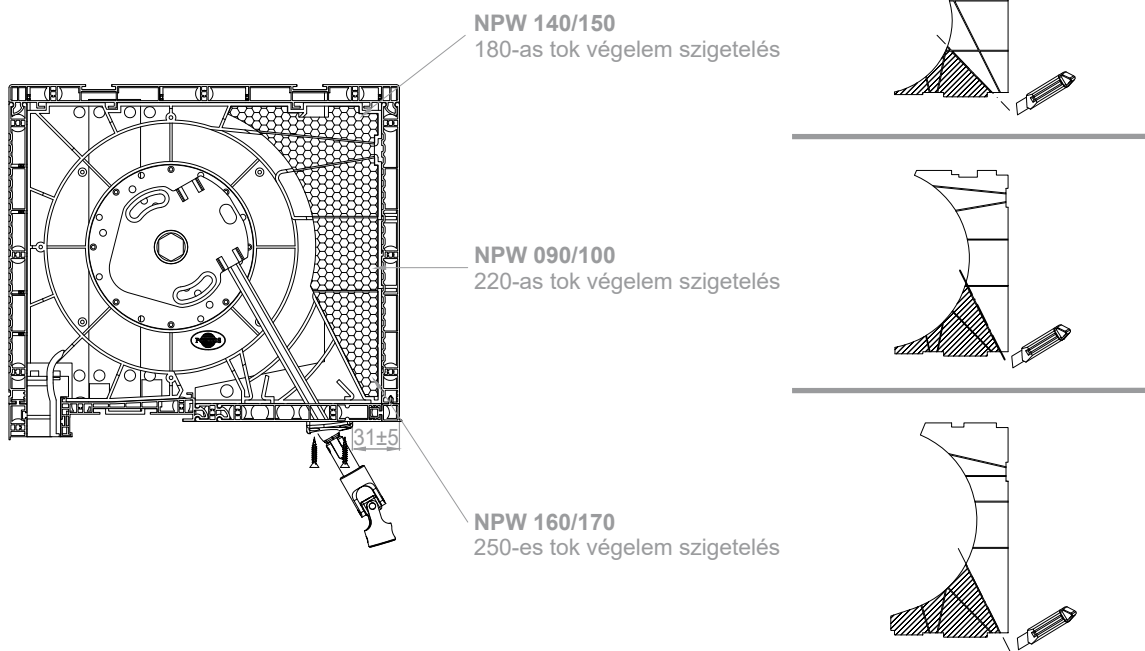
NPB-060 tokménységet növelő elem (+3cm) BPB 030/130 végelemekhez



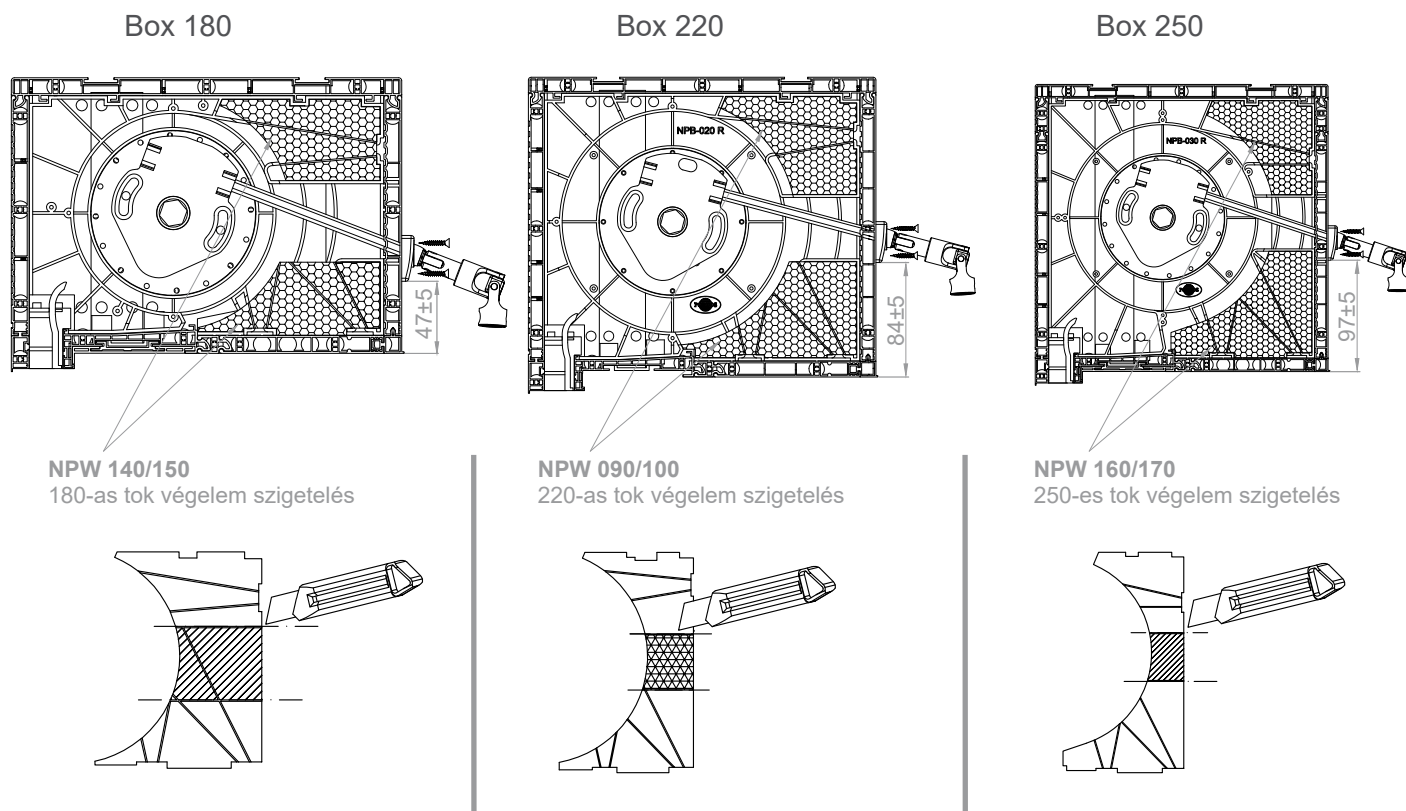
2x NPB-060 tokménységet növelő elem (+6cm) BPB 030/130 végelemekhez



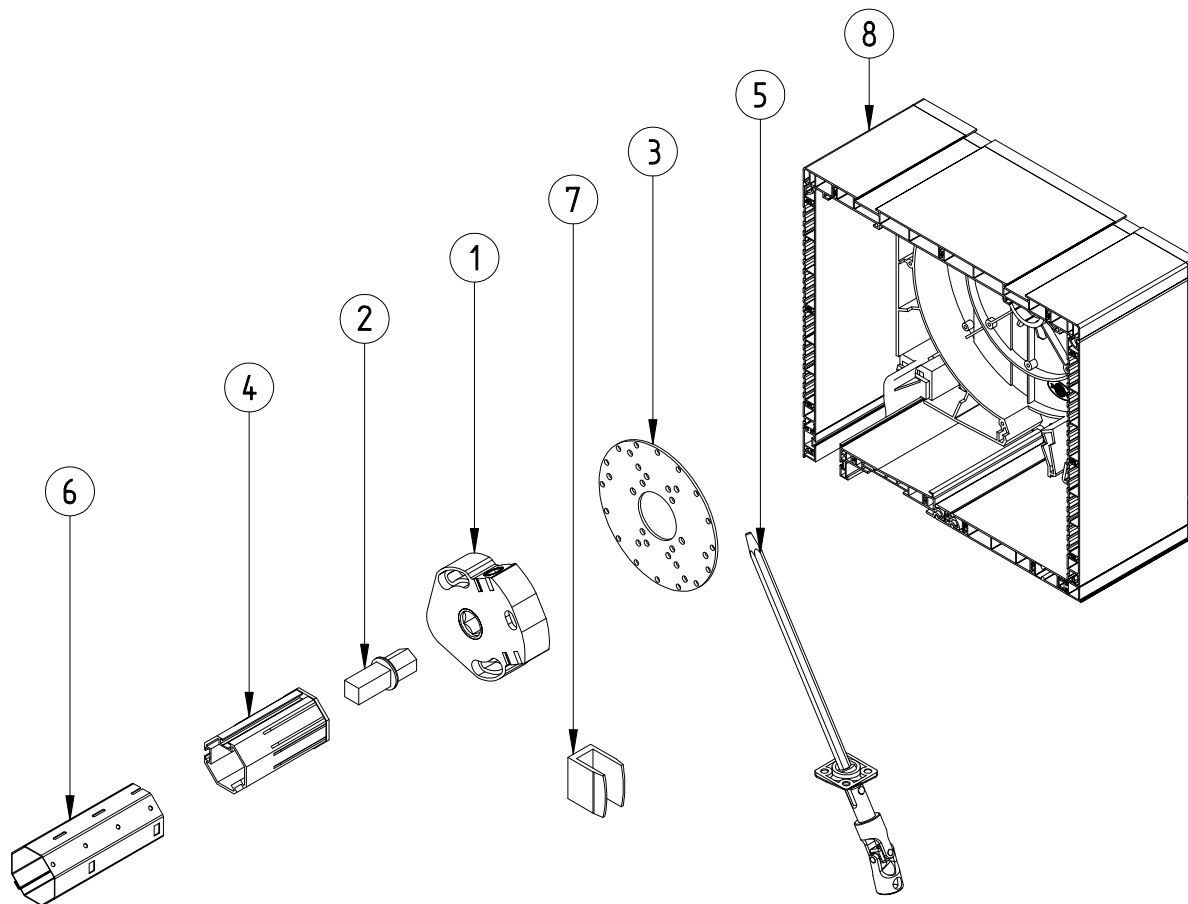
A kardántengely „A” pozícióban történő szerelése 180/220/250-es tokok végelemeiben



A kardántengely „B” pozícióban történő szerelése 180/220/250-es tokok végelemeiben

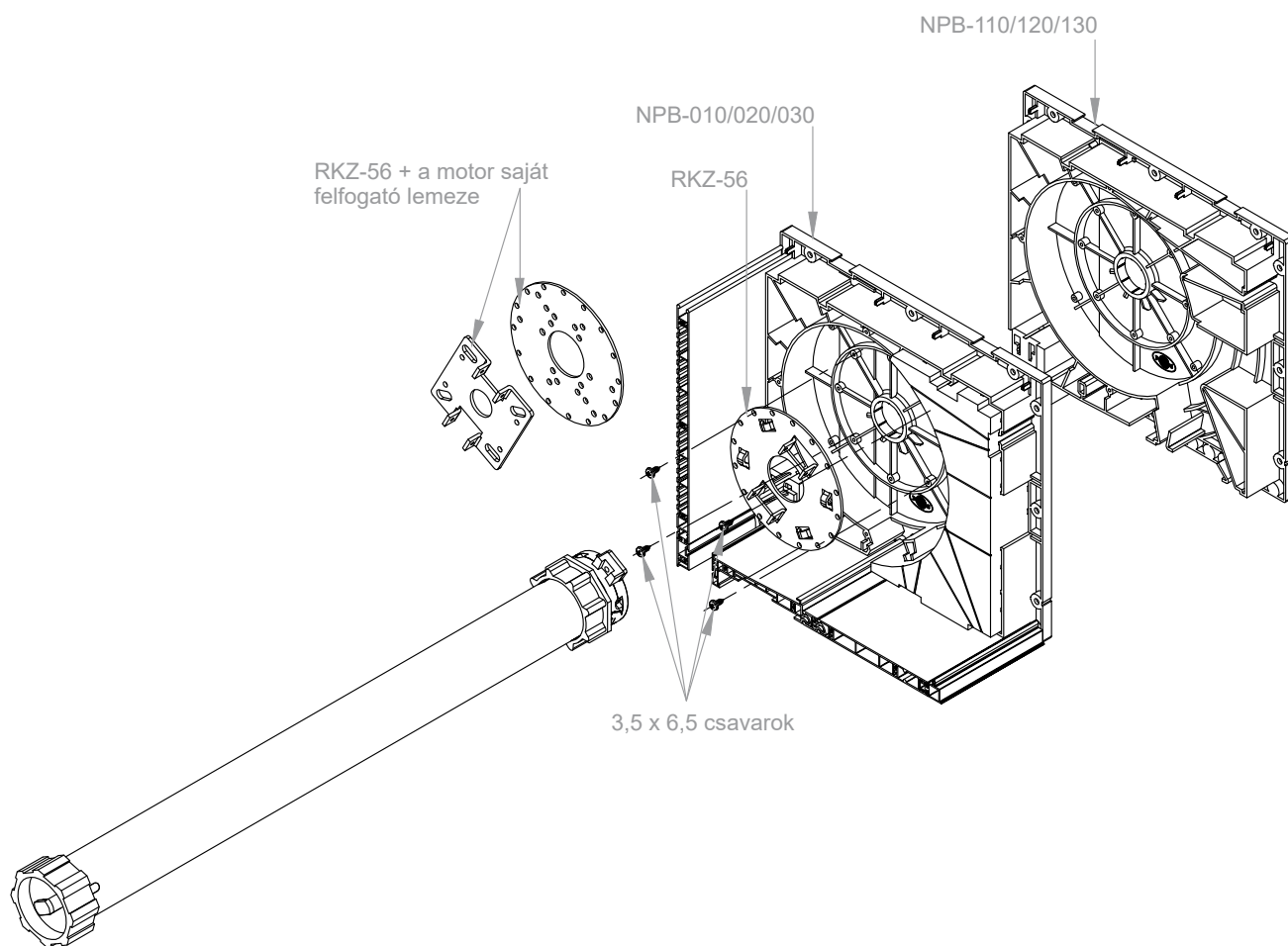


A kurbliis mechanizmus összeállítása

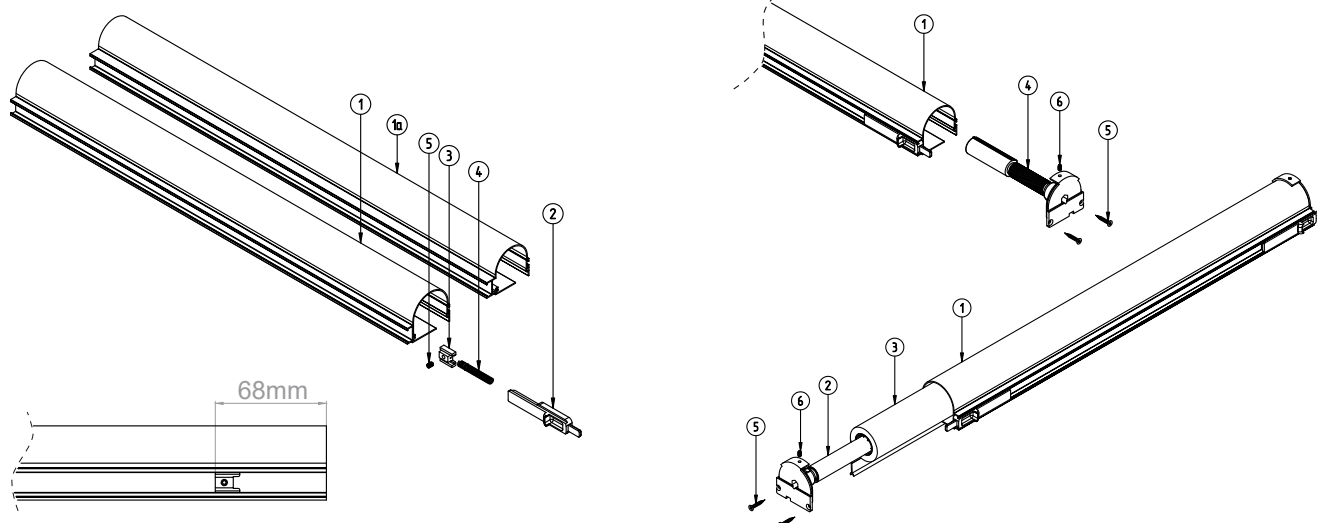


- | | |
|---------------|--|
| 1. ACE 1-8 | ACE 1:8 áttételű kurbliis mechanizmus |
| 2. | tengelycsonk tengelydugó csatlakozáshoz(ACE tartozéka) |
| 3. RKZ56 | motorfelfogató lemez ráépíthető, PVC redőnytokokhoz |
| 4. OBS-40-ACE | 40mm-es tengelydugó ACE mechanizmushoz |
| OBS-60-ACE | 60mm-es tengelydugó ACE mechanizmushoz |
| 5. KRH-90/150 | Kardáncsuklós hajtószár |
| 6. SW 40 | 40mm-es oktagonális acéltengely |
| SW 60 | 60mm-es oktagonális acéltengely |
| 7. | a hajtószár fali rögzítője |
| 8. | TP1000K 180/220/250 redőnytök |

A redőnymotor szerelékeinek összeállítása



A rovarháló kazetta szerkezeti elemei és elhelyezkedésük

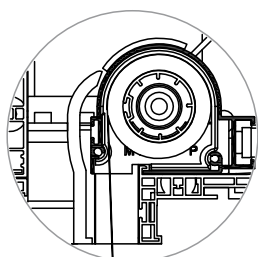


220-, 250-es redőnytokok

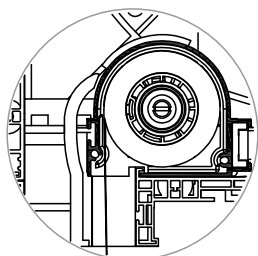
- | | |
|--------------|---------------------------------|
| 1. M-RN-011 | Kazetta max. 2,6m magas hálóhoz |
| 1a.M-RN-091 | Kazetta max. 1,6m magas hálóhoz |
| 2. M-RN-050 | Rögzítő retesz |
| 3. M-RN-060 | Rugótalp a rögzítő reteszhez |
| 4. M-RN-070 | Reteszrugó |
| 5. WKR 4 x 6 | hernyócsavar rugótaphoz |

- | | |
|-------------|---|
| 1. M-RN-011 | Kazetta max. 2,6m magas hálóhoz |
| 2. MZN-020 | Rovarháló rugószett 24 cm, M-RN-011 tokoz |
| MZN-030 | Rovarháló rugószett 26 cm, M-RN-011 tokoz |
| MZN-040 | Rovarháló rugószett 31 cm, M-RN-011 tokoz |
| MZN-050 | Rovarháló rugószett 35 cm, M-RN-011 tokoz |
| MKN-011 | Rovarháló rugószett 45 cm, M-RN-011 tokoz |
| 3. RHB-260 | Rovarháló (akár 100/.../260mm hosszban) |
| 4. ABS-CZ | Lassítófék (vagy M-RN-021 P végelem) |
| 5. 2,8 x 20 | Csavarok |
| 6. 4 x 6 | Hernyócsavar |

A rovarháló kazetta helyes beillesztése



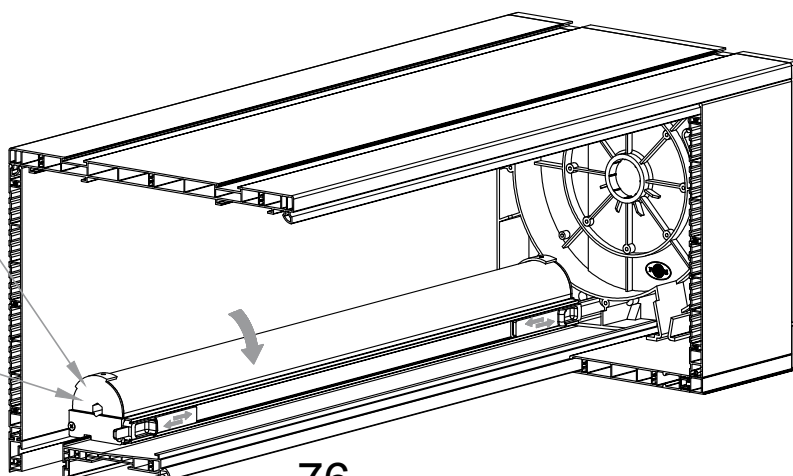
M-RN-090 kazetta helyzete a 180, 220, 250 mm-es tokban



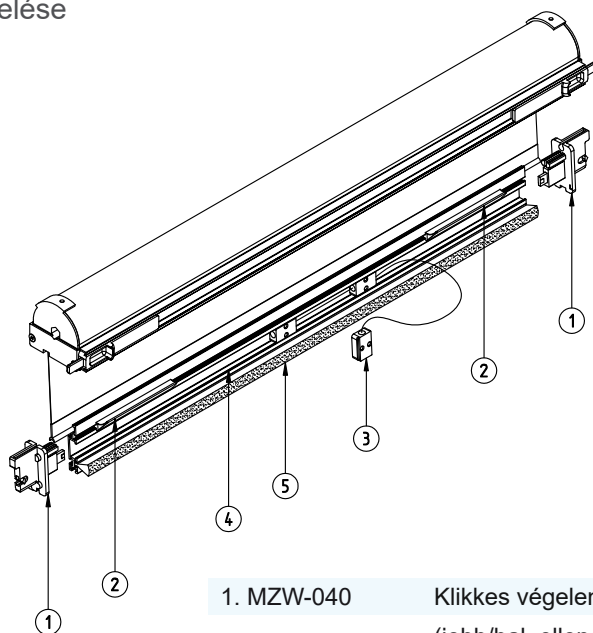
M-RN-011 kazetta helyzete a 220, 250 mm-es tokban

180-as redőnytokok

- | | |
|-------------|---|
| 1. M-RN-091 | Kazetta max. 1,6m magas hálóhoz |
| 2. MZN-060 | Rovarháló rugószett 24 cm, M-RN-091 tokoz |
| MZN-070 | Rovarháló rugószett 26 cm, M-RN-091 tokoz |
| MZN-080 | Rovarháló rugószett 31 cm, M-RN-091 tokoz |
| MZN-090 | Rovarháló rugószett 24 cm, M-RN-091 tokoz |
| 3. RHB-160 | Rovarháló (100...160mm hosszban) |
| 4. MZN-100 | Lassítófék M-RN-91 tokhoz |
| 5. 2,8 x 20 | Csavarok |
| 6. 4 x 6 | Hernyócsavar |

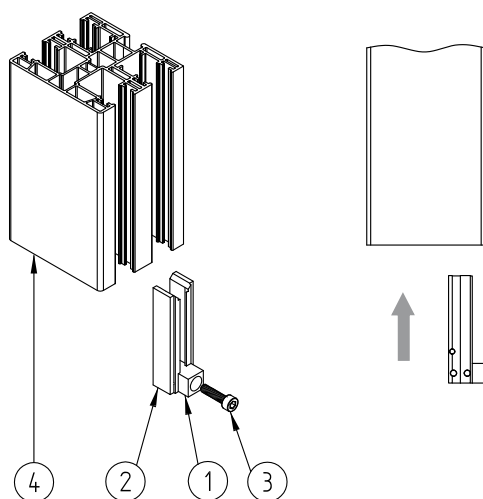


A rovarháló zárólécének szerelése

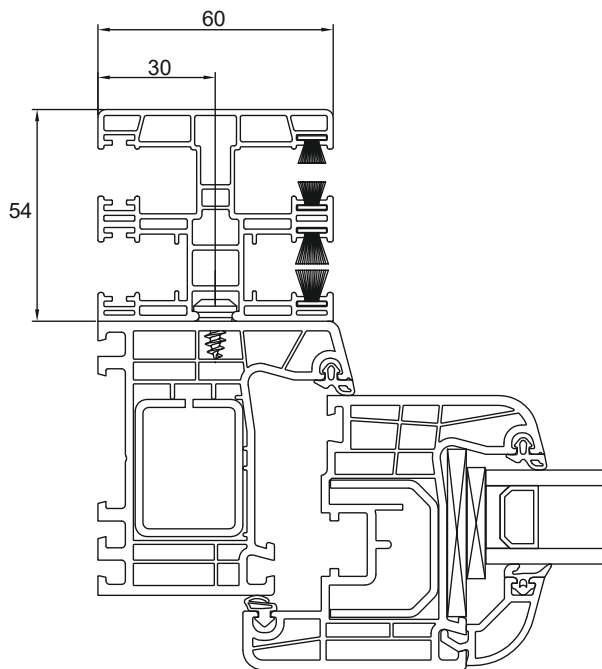


- | | |
|--------------|--|
| 1. MZW-040 | Klikkes végelem az akasztósínbe
(jobb/bal, ellendarabbal) |
| 2. M-RW-080 | Fogantyú |
| 3. MZW-050 | Lehúzó zsinór |
| 4. LDM 42x8 | Hálóakasztó (rovarháló záróléc) |
| 5. SP 5,5x14 | Kefe |

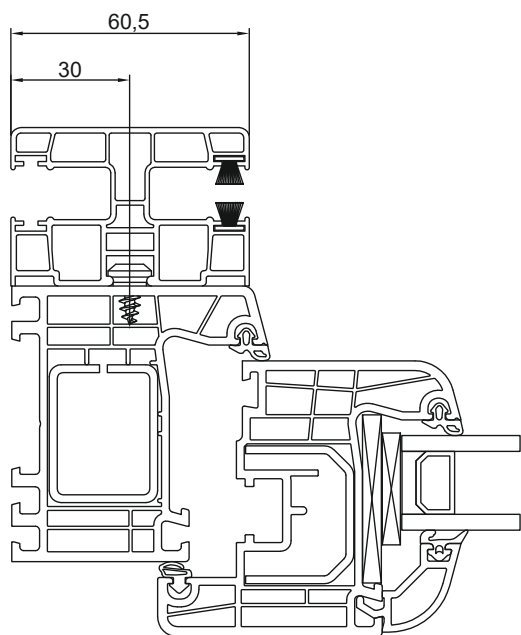
A klikkes ellendarabok lefutósínbe történő szerelése



- | | |
|-------------|---|
| 1. M-RN-030 | Klikkes ellendarab szett jobb oldalsó része |
| 2. M-RN-040 | Klikkes ellendarab szett bal oldalsó része |
| 3. M4x16 | Imbusz csavar |
| 4. NPR-010 | Kombi lefutó |

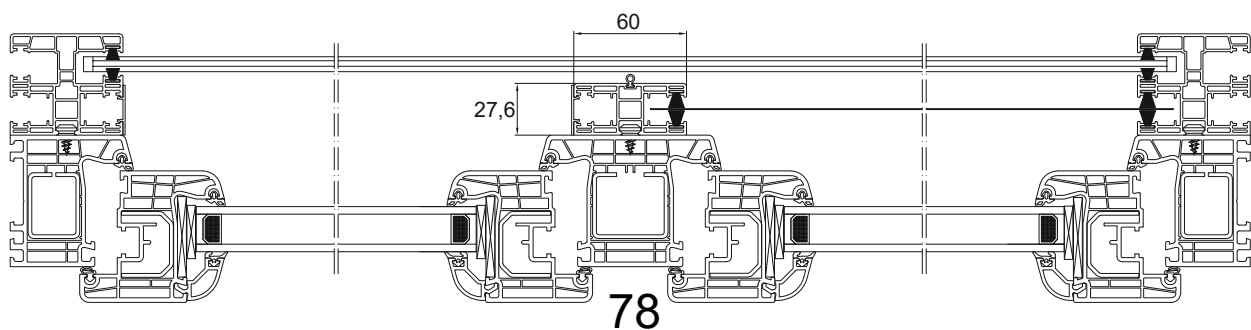


NPR-010 Kombi lefutó ablakkeretre szerelése



NPR-020 Szimpla lefutó ablakkeretre szerelése

Szűnyogháló lefutó alkalmazása:
(NPD-070, NPR-030)



Ajánlott TP1000K tokméretek szúnyoghálóval

TP1000K tekeredési táblázat - szúnyoghálóval

PA-39 és PA-45 (arriterrel együtt)

A tok típusa (homlokmagassága)	Max. magasság, tokkal együtt (cm) 40mm tengely, szélesség: 0-2m, max. 4,5m ²			Max. magasság, tokkal együtt (cm) 60mm tengely, szélesség: 2-2,5m			Max. magasság, tokkal együtt (cm) 60mm tengely, szélesség: -2m, max. 6,5m ²		
		feltolásgátító féderrel	Motoros feltolásgátítóval (Lock to play)		feltolásgátító féderrel	Motoros feltolásgátítóval (Lock to play)		feltolásgátító féderrel	Motoros feltolásgátítóval (Lock to play)
PVC	PA-39 o 40+PZ50	PA-39 o 40-rygiel	PA-39 o 40-WB.	PA-39 o 60+PZ70	PA-39 o 60-rygiel	PA-39 o 60-WB	PA-45 o 60+PZ70	PA-45 o 60-rygiel	PA-45 o 60-WB
180 mm	168	168	168	150	158	161	120	120	124
220 mm	250	212	212	212	204	204	173	173	137
250 mm	265	265	265	265	265	265	265	265	265
180 mm+extra alsó szigetelés	168	168	168	150	158	161	120	120	124
220 mm+extra alsó szigetelés	230	212	212	212	204	204	173	173	137
250 mm+extra alsó szigetelés	265	265	265	265	265	265	265	265	265

PVC-37 műanyag lamella (ariterrel együtt) szélesség 0,55-től 1,6 m-ig; max. felület 3 m²

A tok típusa (homlokmagassága)	Max. magasság, tokkal együtt (cm)			Max. magasság, tokkal együtt (cm)		
		feltolásgátító féderrel	Motoros feltolásgátítóval (Lock to play)		feltolásgátító féderrel	Motoros feltolásgátítóval (Lock to play)
PVC	PVC-37 o 40+PZ50	PVC-37 o 40-rygiel	PVC-37 o 40-WB.	PVC-37 o 60+PZ70	PVC-37 o 60-rygiel	PVC-37 o 60-WB
180 mm	168	x	168	168	x	154
220 mm	240	x	206	199	x	195
250 mm	265	x	265	265	x	265
180 mm+extra alsó szigetelés	168	x	168	168	x	154
220 mm+extra alsó szigetelés	230	x	206	199	x	195
250 mm+extra alsó szigetelés	265	x	265	265	x	265

A szúnyogháló kombiszettjének lassítófékkel történő kiegészítése esetén a redőnytök minimális szélessége 67cm-re emelkedik!

Ajánlott TP1000K tokméretek szúnyogháló nélkül

TP1000K tekeredési táblázat - szúnyogháló nélkül

PA-39, PA-45, PA-52 (ariterrel együtt)

A tok típusa (homlokmagassága)	szélesség 0,35-2m, max. felület 6,5m ²			szélesség 2-2,5m, max. felület 6,5m ²			szélesség 3 m-ig, max. felület 6,5 m ²			szélesség 3,7 m-ig., max. felület 8.0 m ²		
	Max. magasság, tokkal együtt (cm)			Max. magasság, tokkal együtt (cm)			Max. magasság, tokkal együtt (cm)			Max. magasság, tokkal együtt (cm)		
		feltolásgátló féderral	Motoros feltolásgátlóval (Lock to play)		feltolásgátló féderral	Motoros feltolásgátlóval (Lock to play)		feltolásgátló féderral	Motoros feltolásgátlóval (Lock to play)		feltolásgátló féderral	Motoros feltolásgátlóval (Lock to play)
PVC	PA-39 ø 40+PZ50	PA-39 ø 40-rygiel	PA-39 ø 40-WB.	PA-39 ø 60+PZ70	PA-39 ø 60-rygiel	PA-39 ø 60-WB	PA-45 ø 60+PZ70	PA-45 ø 60-rygiel	PA-45 ø 60-WB	PA-52 ø 60+PZ70	PA-52 ø 60-rygiel	PA-52 ø 60-WB
180 mm	236	232	230	212	200	216	169	169	169	166	x	166
220 mm	349	340	349	328	298	298	255	255	255	212	x	212
250 mm	418	418	418	402	402	402	334	334	334	272	x	272
180 mm+extra alsó szigetelés	138	134	134	95	91	95	93	93	93	88	x	78
220 mm+extra alsó szigetelés	250	250	250	212	204	204	173	173	173	170	x	180
250 mm+extra alsó szigetelés	418	418	418	402	402	402	334	334	334	272	x	272

PVC-37 és PVC-52 műanyag lamella (ariterrel együtt)

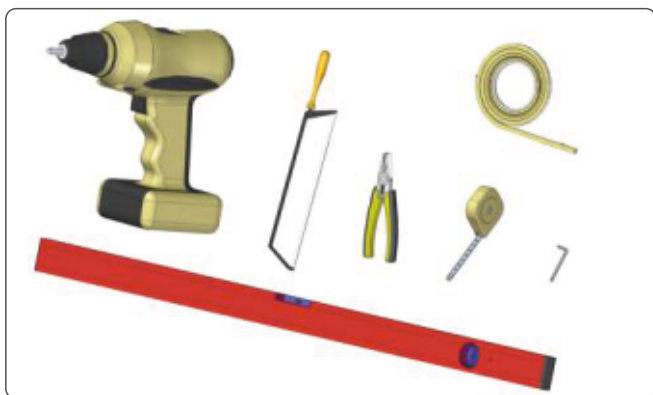
A tok típusa (homlokmagassága)	szélesség 0,35 m-től 1,6 m-ig; max. felület 3 m ²			szélesség 3 m-ig; max. felület 4,5m ²		
	Max. magasság, tokkal együtt (cm)			Max. magasság, tokkal együtt (cm)		
		feltolásgátló féderral	Motoros feltolásgátlóval (Lock to play)		feltolásgátló féderral	Motoros feltolásgátlóval (Lock to play)
PVC	PVC-37 ø 40+PZ50	PVC-37 ø 40-rygiel	PVC-37 ø 40-WB.	PVC-37 ø 60+PZ70	PVC-37 ø 60-rygiel	PVC-37 ø 60-WB
180 mm	236	x	236	217	x	210
220 mm	360	x	340	317	x	325
250 mm	431	x	443	420	x	417
180 mm+extra alsó szigetelés	132	x	136	121	x	114
220 mm+extra alsó szigetelés	240	x	206	199	x	195
250 mm+extra alsó szigetelés	431	x	443	420	x	417

FELSŐ-TOKOS REDŐNYRENDSZERÜNK SZERELÉSI ÚTMUTATÓJA TP1000K®

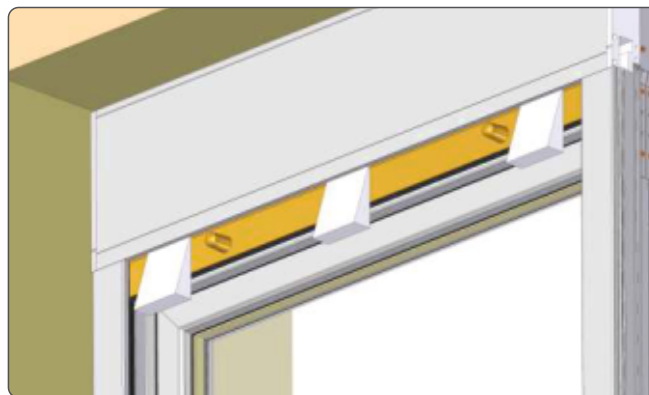
Mielőtt hozzálátna a szereléshez, kérjük olvassa át ezt az útmutatót!

A szállítás és tárolás során tartsa az alkatrészeket fektetve egy mechanikai sérülésektől védett helyen. A redőnytokot semmi esetre se támassz neki állított helyzetben a falnak. Brármilyen szerelési vagy konstrukciós módosítás kizárólag a gyártóval, vagy annak képviselőjével folytatott, előzetes konzultációt követően lehetséges.

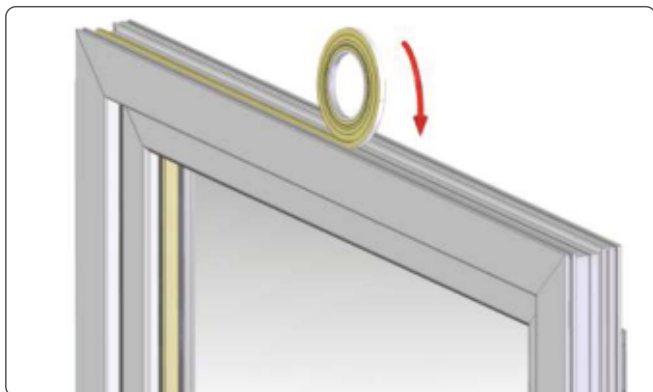
Az összeállítás előtt, a kicsomagolásnál ellenőrizze minden szükséges alkatrész meglétét.



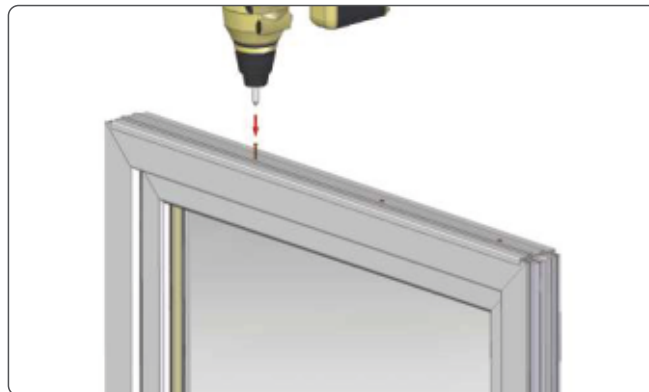
Szükséges szerszámok.



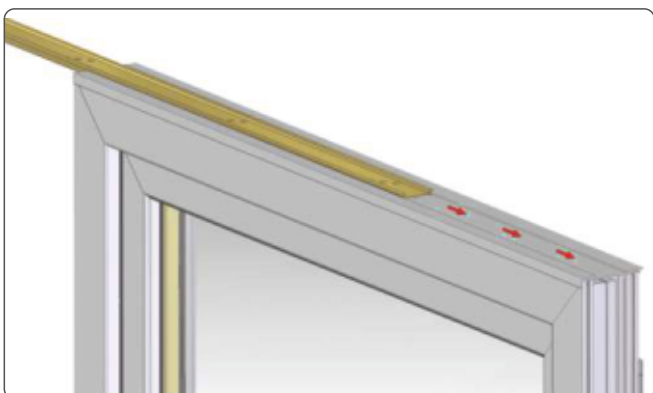
Szerelő ékek a szerelés során történő rögzítéshez.



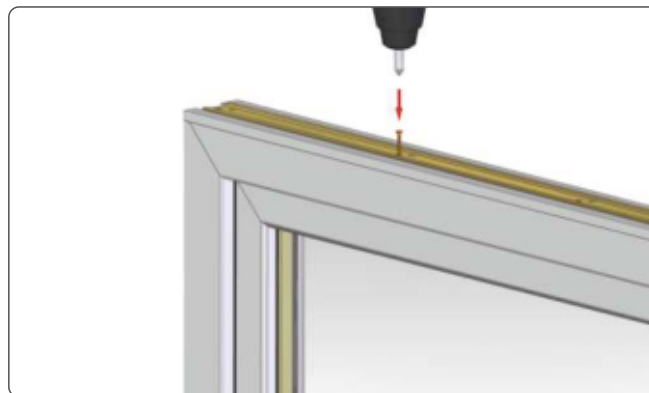
1. A tokadapter ablakeretre történő felszerelés előtt javasolt tömítőszalag használata.



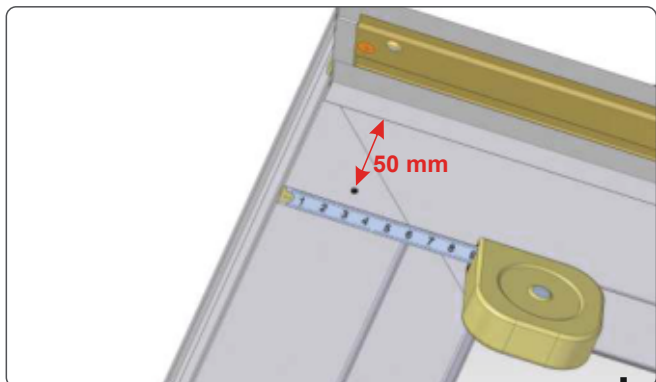
2. A rápatinthatós adaptert(NPS-011) fektesse a keretre és csavarozza rá végeitől 10cm-re, ill. 30cm-es köztes osztásokban



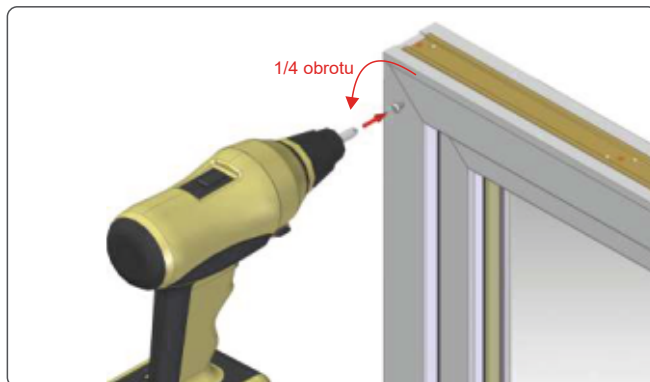
3. Ha rátolós adaptert(NPS-010) alkalmaz, csúsztassa annak alumínium merevítőjét az adaptersínbe. Az ALU merevítő (NPL-020) legyen 1-1 cm-el rövidebb végeinél.



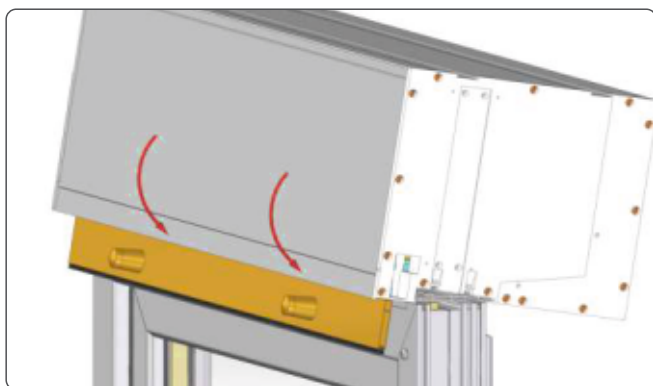
4. A rátolós adaptert és ALU merevítőjét együttesen csavarozza rá a keretre végeitől 10cm-re, ill. 30cm-es köztes osztásokban. Szükség esetén 3mm-es fúróval előfúrhat, 8mm-essel süllyeszthet.



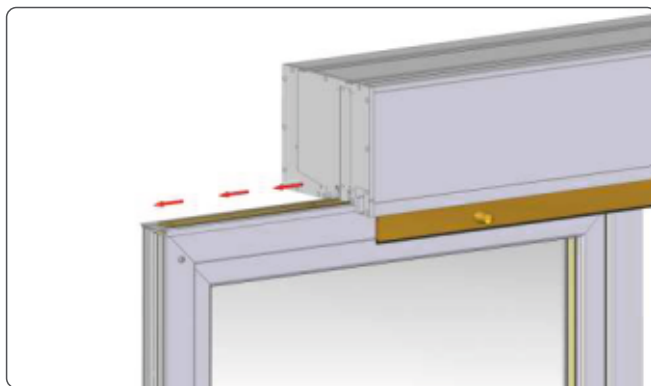
5. A keret széleitől mérje ki és jelölje be a jelölt távolságokat: 3cm az oldalsó szélektől, az első jelölés 5cm-el a tokadapter alatt.



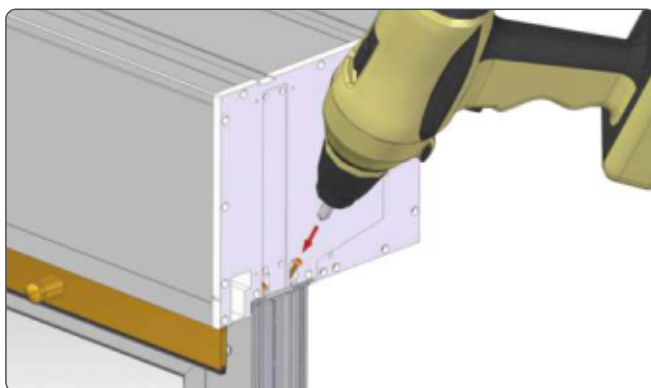
5. Csavarozzon fel rápattintós csavarokat a kijelölt távolságokban fél méteres osztásokban, de minimum 3-3 db-ot oldalanként. A csavarok felhelyezését és meghúzását követően lazítsa vissza őket 1/4 fordulattal, hogy a lefutók megfelelően illeszkedhessenek.



6. Helyezze és pattintsa rá az előkészített tokot a rápattintható adapterrel szerelt ablakkeretre.



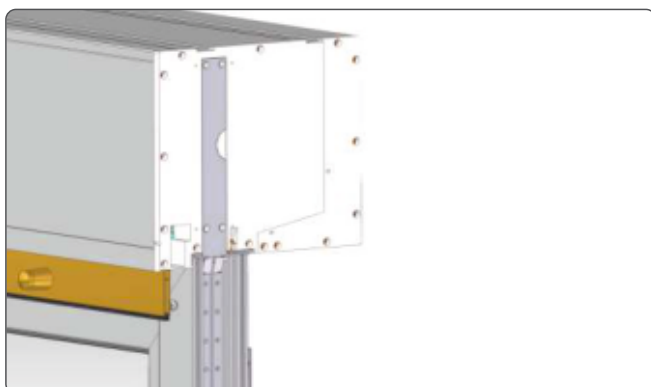
7. Rátolható adapter alkalmazásakor csúsztassa rá a tokot az ALU merevítésínre. Ne használjon kalapácsot!



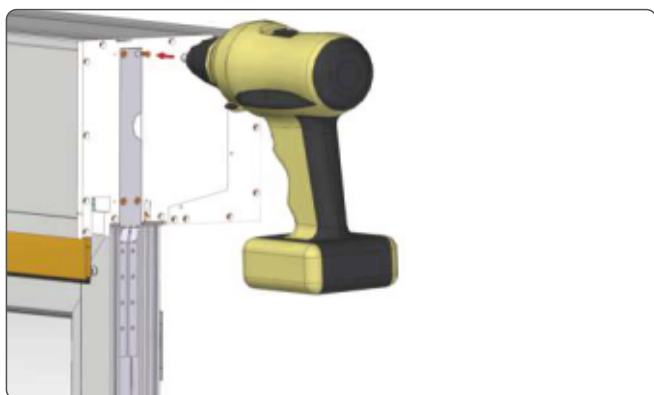
8. A tok megfelelő elhelyezése után oldalsó csavarokkal rögzítse azt a keret széléinél.



9. Készítse elő az oldalsó tokrögzítő lemezeket, attól függően, hogy milyen helyzetben szereli az ablakokat (önálló vagy sorolt), továbbá hogy a keretprofilra milyen forma képes illeszkedni.



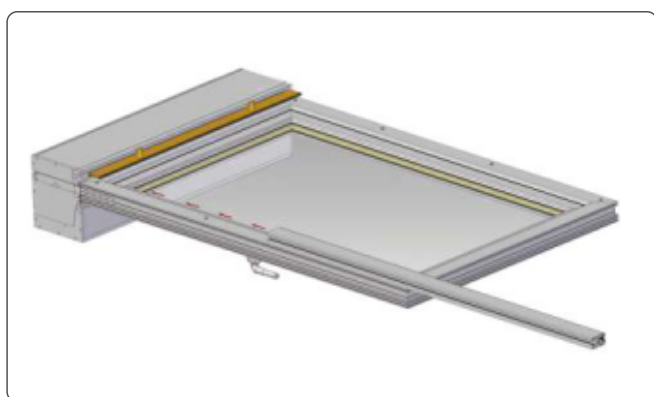
Süllyesztett oldalsó tokrögzítő lemez szoros soroláshoz



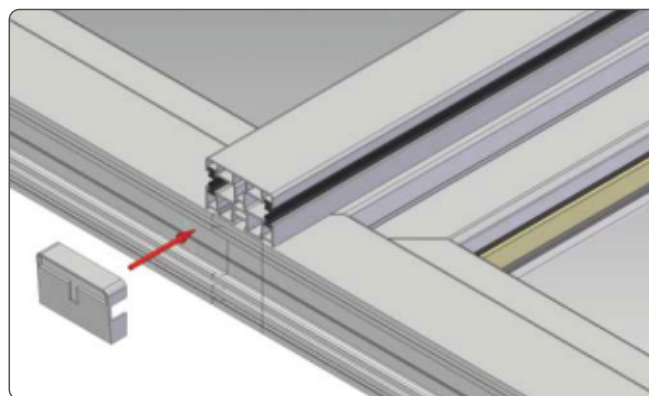
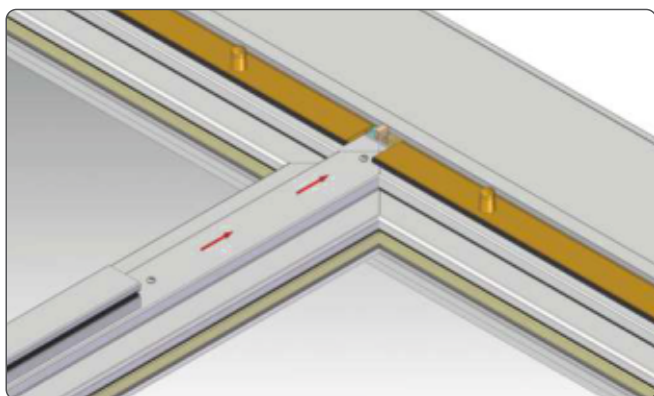
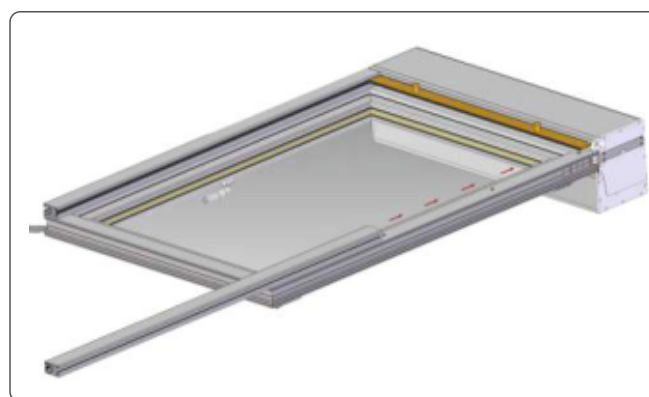
10. Rögzítse csavarokkal a tokrögzítő lemezeket annak furatain keresztül.



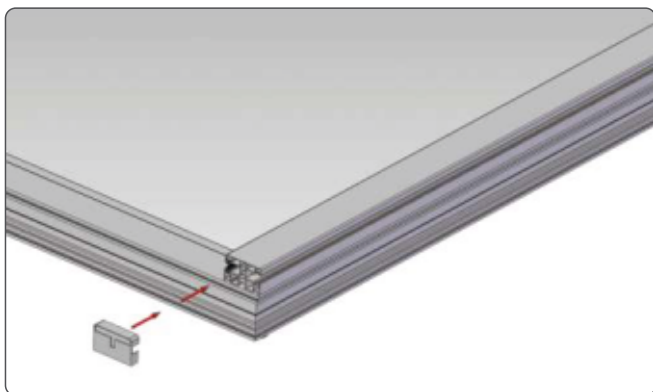
11. Önálló ablakoknál az univerzális tokrögzítő lemez alkalmazható. Rögzítése azonos.



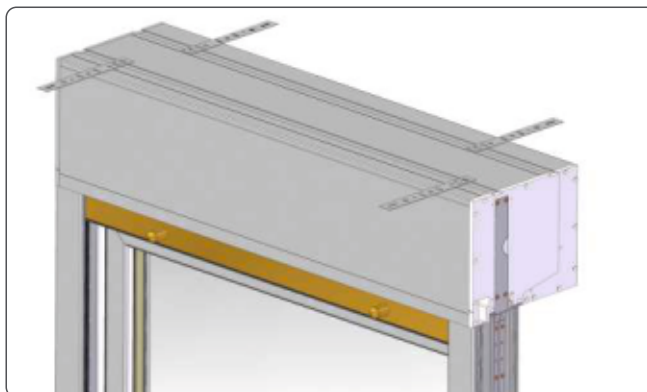
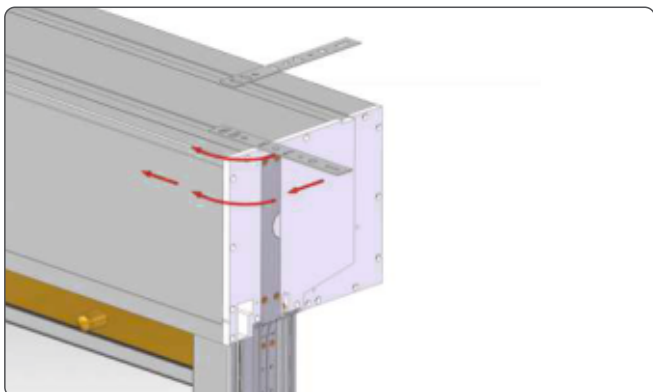
12. Csúsztassa rá a lefutókat az előzetesen elhelyezett csavarokra.



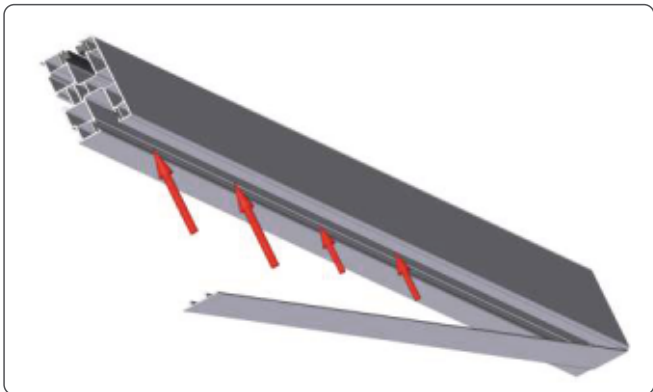
83 13. Szükség esetén használjon zárókupakokat a lefutól alján.



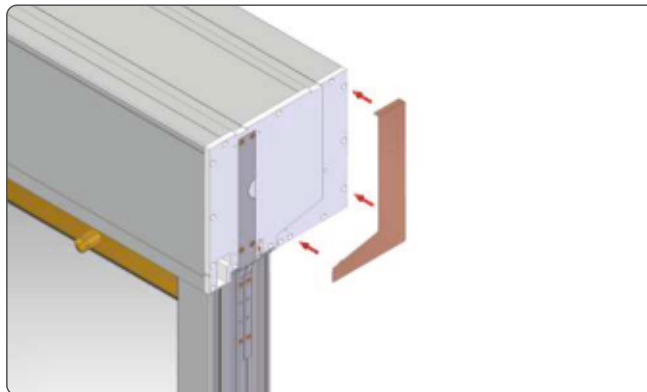
14. Az előbbieken alapján egyesített ablakkeretet és redőnyt készítse elő a beszerelésre.



15. Helyezze fel a befördítható, felső rögzítő lemezeket a tok végeitől/sarkaitól 40 cm-re.



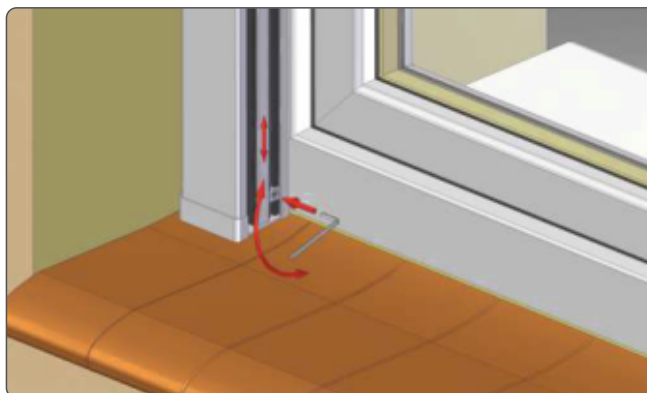
16. Használjon takaróléceket a használaton kívüli síneknél.



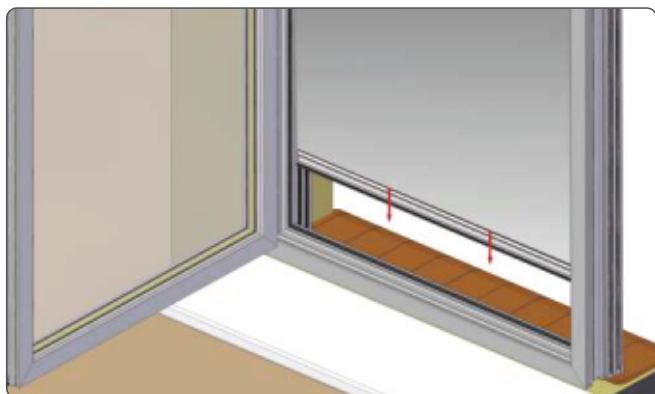
17. Szoros, látható sorolásnál használjon oldaltakaró profil kiegészítést a végelemeknél.



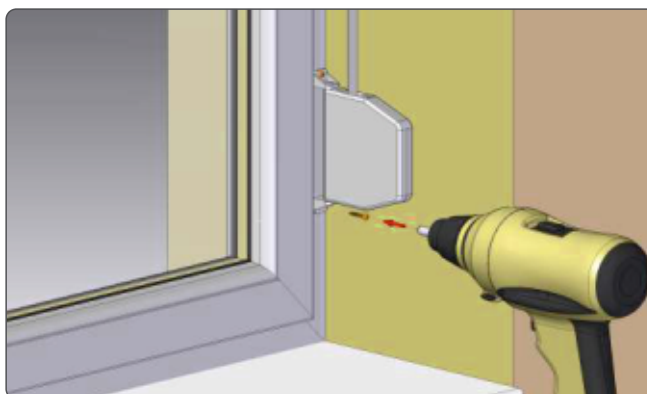
18. A végső falí rögzítés előtt ellenőrizze a vízszinteséget és a függőlegességet.



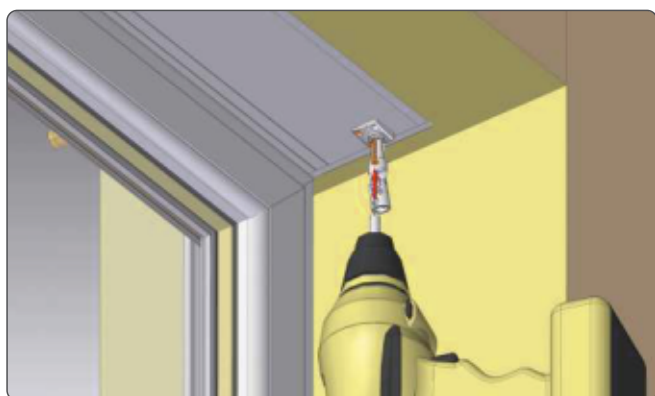
19. A klikkes kombiszett alsó ellendarabjait megfelelő magasságban rögzítse a lefutósímben. (4mm-es imbuszkulcs)



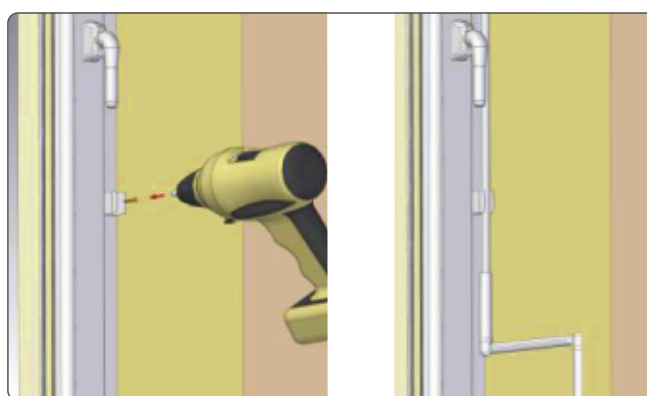
20. Ellenőrizze a szűnyogháló működését.



21. Kézi csévélés esetén csvarozza fel az automatát a keretre.



22. ...vagy a kurbli mechanizmus hajtószárának alkatrészeit.



Beépítési helyzetek lehetőségei



TP1000K® látható redőnytok homlokzati síkban.



TP1000K® tok beltéri lefalazással.



TP1000K® tok kültéri lefalazással.



TP1000K® tok bel- és kültéri lefalazással.

ITI®
Instytut Techniki Budowlanej
Jednostka notyfikowana nr 1486 | Czołówek BDTA | Certyfikaty akredytacji PCA nr: AB 023, AC 026, AC 072, AP 113
00-611 Warszawa | ul. Filiowa 1 | tel. 22 8250471 | fax 22 8250286 | Dyrektor: tel. 22 8251303, 22 8250386 | fax 22 8257730
02-656 Warszawa | ul. Kawalerów 21 | tel. 22 8431471 | fax 22 8432051 | www.itb.pl | KRS: 0000186760

**Zakład Fizyki Ciepłej,
Akustyki i Środowiska**
ul. Kawalerów 21, 02-656 Warszawa
tel.: 22 5664 133; fizyka@itb.pl
Pracownia Fizyki Ciepłej
tel.: 22 5664 209; fizyka@itb.pl
Pracownia Energii i Środowiska
tel.: 22 5664 272; fizyka-rodowisko@itb.pl
Pracownia Akustyki
tel.: 22 5664 311; akustyka@itb.pl
Pisa w Katowicach
ul. W. Korfańskiego 181, 40-153 Katowice
tel.: 32 7302 925; akustyka@itb.pl

Warszawa, 15.07.2016 r.

PORTOS Renata i Tomasz Szukalscy Spółka Jawna
ul. Ziota 71
62-800 KALISZ

Wzrost znak: **NZF-03309R-24/JA/16**

DOTYCZY: LZFD0-01619/16/Z00NZF

OBIEKT BADAŃ: Skrzynka żaluzji z PCV (TP1000K)

WYNIK BADAŃ: Współczynnik przenikania ciepła skrzynki żaluzji z PCV (TP1000K), pokazanej na rysunku, obliczony wg PN-EN ISO 10077-2:2012, o wymiarach (H x T) 220 x 255 mm jest równy:

$$U_{0,0} = 0,75 \text{ W/(m}^2 \cdot \text{K)}$$

DOKUMENT ŹRÓDŁOWY: LZFD0-01619/16/Z00NZF

TP1000K
255
220

Z-ca KIEROWNIKA
Zakład Fizyki Ciepłej, Akustyki i Środowiska
dr Barbara Pietschka

Nr sprawy wg PWA: NZF-413-1862016
Regon: 000008650 BPH S.A. Warszawa, Al. Jerozolimskie 27 nr 87 1000 0076 0000 3210 0016 6236 NIP: 525-000-63-58

ITI®
Instytut Techniki Budowlanej
Jednostka notyfikowana nr 1486 | Czołówek BDTA | Certyfikaty akredytacji PCA nr: AB 023, AC 026, AC 072, AP 113
00-611 Warszawa | ul. Filiowa 1 | tel. 22 8250471 | fax 22 8250286 | Dyrektor: tel. 22 8251303, 22 8250386 | fax 22 8257730
02-656 Warszawa | ul. Kawalerów 21 | tel. 22 8431471 | fax 22 8432051 | www.itb.pl | KRS: 0000186760

**Zakład Fizyki Ciepłej,
Akustyki i Środowiska**
ul. Kawalerów 21, 02-656 Warszawa
tel.: 22 5664 133; fizyka@itb.pl
Pracownia Fizyki Ciepłej
tel.: 22 5664 209; fizyka@itb.pl
Pracownia Energii i Środowiska
tel.: 22 5664 272; fizyka-rodowisko@itb.pl
Pracownia Akustyki
tel.: 22 5664 311; akustyka@itb.pl
Pisa w Katowicach
ul. W. Korfańskiego 181, 40-153 Katowice
tel.: 32 7302 925; akustyka@itb.pl

Warszawa, 15.07.2016 r.

PORTOS Renata i Tomasz Szukalscy Spółka Jawna
ul. Ziota 71
62-800 KALISZ

Wzrost znak: **NZF-03309R-25/JA/16**

DOTYCZY: LZFD0-01619/16/Z00NZF

OBIEKT BADAŃ: Skrzynka żaluzji z PCV (TP1000K z dodatkową wkładką)

WYNIK BADAŃ: Współczynnik przenikania ciepła skrzynki żaluzji z PCV (TP1000K z dodatkową wkładką), pokazanej na rysunku, obliczony wg PN-EN ISO 10077-2:2012, o wymiarach (H x T) 220 x 255 mm jest równy:

$$U_{0,0} = 0,72 \text{ W/(m}^2 \cdot \text{K)}$$

DOKUMENT ŹRÓDŁOWY: LZFD0-01619/16/Z00NZF

TP1000K Z DODATKOWĄ WKŁADKĄ
255
220

Z-ca KIEROWNIKA
Zakład Fizyki Ciepłej, Akustyki i Środowiska
dr Barbara Pietschka

Nr sprawy wg PWA: NZF-413-1862016
Regon: 000008650 BPH S.A. Warszawa, Al. Jerozolimskie 27 nr 87 1000 0076 0000 3210 0016 6236 NIP: 525-000-63-58

ITI®
Instytut Techniki Budowlanej
Jednostka notyfikowana nr 1486 | Czołówek BDTA | Certyfikaty akredytacji PCA nr: AB 023, AC 026, AC 072, AP 113
00-611 Warszawa | ul. Filiowa 1 | tel. 22 8250471 | fax 22 8250286 | Dyrektor: tel. 22 8251303, 22 8250386 | fax 22 8257730
02-656 Warszawa | ul. Kawalerów 21 | tel. 22 8431471 | fax 22 8432051 | www.itb.pl | KRS: 0000186760

**Zakład Fizyki Ciepłej,
Akustyki i Środowiska**
ul. Kawalerów 21, 02-656 Warszawa
tel.: 22 5664 133; fizyka@itb.pl
Pracownia Fizyki Ciepłej
tel.: 22 5664 209; fizyka@itb.pl
Pracownia Energii i Środowiska
tel.: 22 5664 272; fizyka-rodowisko@itb.pl
Pracownia Akustyki
tel.: 22 5664 311; akustyka@itb.pl
Pisa w Katowicach
ul. W. Korfańskiego 181, 40-153 Katowice
tel.: 32 7302 925; akustyka@itb.pl

Warszawa, 15.07.2016 r.

PORTOS Renata i Tomasz Szukalscy Spółka Jawna
ul. Ziota 71
62-800 KALISZ

Wzrost znak: **NZF-03309R-27/JA/16**

DOTYCZY: LZFD0-01619/16/Z00NZF

OBIEKT BADAŃ: Skrzynka żaluzji z PCV (TP1000K z moskitierą bez dodatkowej wkładki)

WYNIK BADAŃ: Współczynnik przenikania ciepła skrzynki żaluzji z PCV (TP1000K z moskitierą bez dodatkowej wkładki), pokazanej na rysunku, obliczony wg PN-EN ISO 10077-2:2012, o wymiarach (H x T) 220 x 255 mm jest równy:

$$U_{0,0} = 0,78 \text{ W/(m}^2 \cdot \text{K)}$$

DOKUMENT ŹRÓDŁOWY: LZFD0-01619/16/Z00NZF

TP1000K Z MOSKITIERĄ BEZ DODATKOWEJ WKŁADKI
255
220

Z-ca KIEROWNIKA
Zakład Fizyki Ciepłej, Akustyki i Środowiska
dr Barbara Pietschka

Nr sprawy wg PWA: NZF-413-1862016
Regon: 000008650 BPH S.A. Warszawa, Al. Jerozolimskie 27 nr 87 1000 0076 0000 3210 0016 6236 NIP: 525-000-63-58

ITI®
Instytut Techniki Budowlanej
Jednostka notyfikowana nr 1486 | Czołówek BDTA | Certyfikaty akredytacji PCA nr: AB 023, AC 026, AC 072, AP 113
00-611 Warszawa | ul. Filiowa 1 | tel. 22 8250471 | fax 22 8250286 | Dyrektor: tel. 22 8251303, 22 8250386 | fax 22 8257730
02-656 Warszawa | ul. Kawalerów 21 | tel. 22 8431471 | fax 22 8432051 | www.itb.pl | KRS: 0000186760

**Zakład Fizyki Ciepłej,
Akustyki i Środowiska**
ul. Kawalerów 21, 02-656 Warszawa
tel.: 22 5664 133; fizyka@itb.pl
Pracownia Fizyki Ciepłej
tel.: 22 5664 209; fizyka@itb.pl
Pracownia Energii i Środowiska
tel.: 22 5664 272; fizyka-rodowisko@itb.pl
Pracownia Akustyki
tel.: 22 5664 311; akustyka@itb.pl
Pisa w Katowicach
ul. W. Korfańskiego 181, 40-153 Katowice
tel.: 32 7302 925; akustyka@itb.pl

Warszawa, 15.07.2016 r.

PORTOS Renata i Tomasz Szukalscy Spółka Jawna
ul. Ziota 71
62-800 KALISZ

Wzrost znak: **NZF-03309R-26/JA/16**

DOTYCZY: LZFD0-01619/16/Z00NZF

OBIEKT BADAŃ: Skrzynka żaluzji z PCV (TP1000K z moskitierą, z dodatkową wkładką)

WYNIK BADAŃ: Współczynnik przenikania ciepła skrzynki żaluzji z PCV (TP1000K z moskitierą, z dodatkową wkładką), pokazanej na rysunku, obliczony wg PN-EN ISO 10077-2:2012, o wymiarach (H x T) 220 x 255 mm jest równy:

$$U_{0,0} = 0,74 \text{ W/(m}^2 \cdot \text{K)}$$

DOKUMENT ŹRÓDŁOWY: LZFD0-01619/16/Z00NZF

TP1000K Z MOSKITIERĄ Z DODATKOWĄ WKŁADKĄ
255
220

Z-ca KIEROWNIKA
Zakład Fizyki Ciepłej, Akustyki i Środowiska
dr Barbara Pietschka

Nr sprawy wg PWA: NZF-413-1862016
Regon: 000008650 BPH S.A. Warszawa, Al. Jerozolimskie 27 nr 87 1000 0076 0000 3210 0016 6236 NIP: 525-000-63-58

