

PLISZÉ SZÚNYOGHÁLÓ

TECHNIKAI KATALÓGUS



TARTALOMJEGYZÉK:

Robbantott ábrás szerkezeti ismertető	3
Alkatrészek	15

Pliszé szúnyogháló



*A képek csak illusztrációk
A PORTOS fenntarja a változtatások jogát.
©2024 PORTOS*

PLISZÉ SZÚNYOGHÁLÓ

jelmagyarázat:



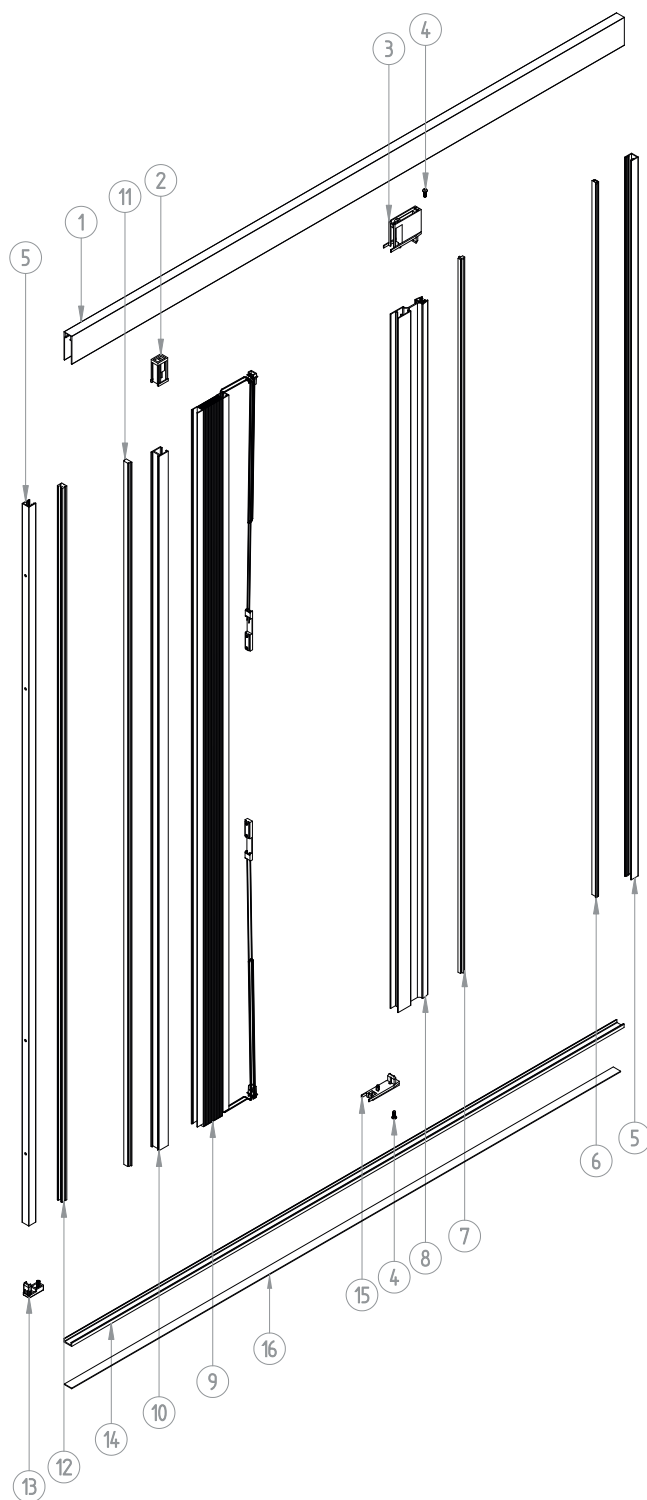
A termék egységének súlya (kg)

A termék szálhossza (m)

A termék anyaga
(pl. PCV, FÉM stb.)

Fóliázható felület jelölése

A plizé szűnyogháló alkatrészeinek robbantott ábrás bemutatása

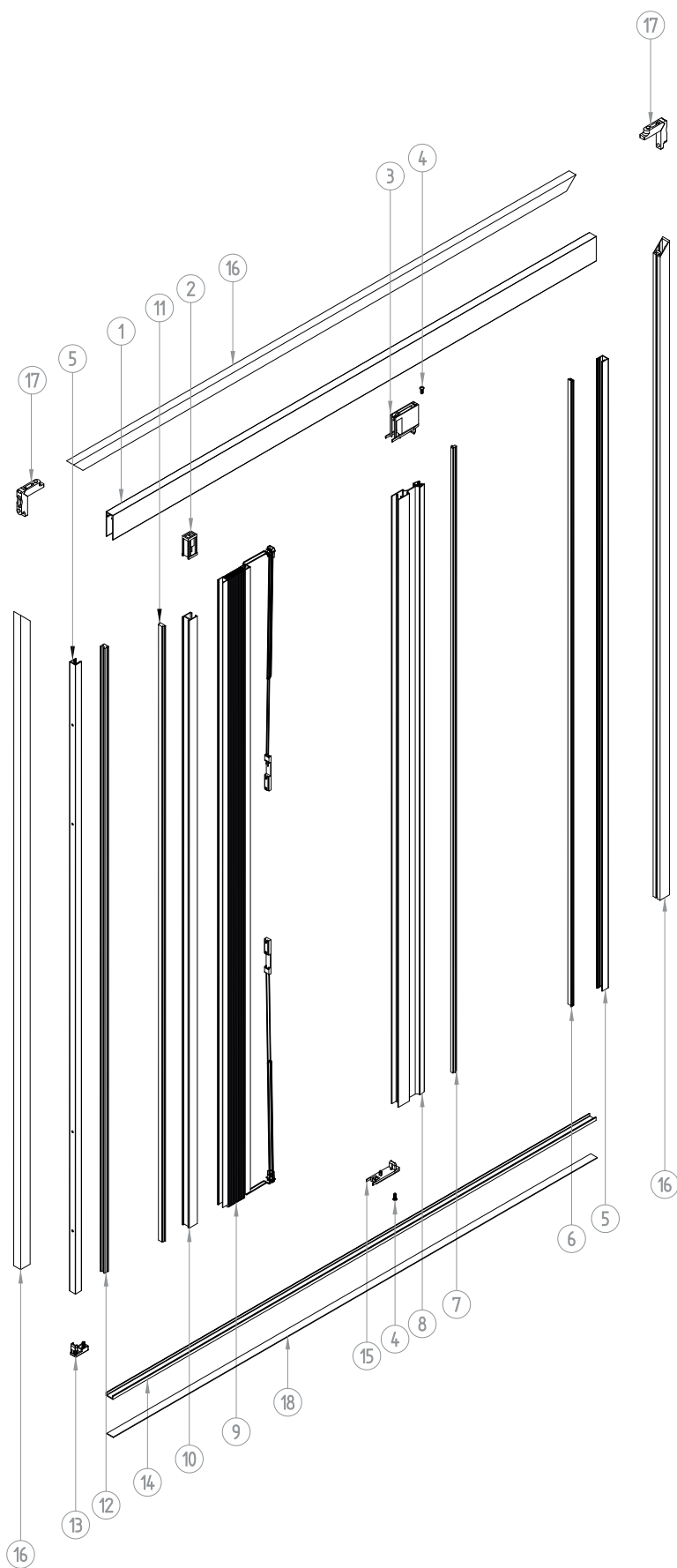


PLISZÉ SZÚNYOGHÁLÓ

szimpla, egyoldali; független, külső keret nélküli kivitel

1	MSR-020	Felső vezetősín
2	MSD-060	A szh. rögzített záróprofiljának felső végeleme
3	MSD-040	A szh. fogantyús húzóprofiljának felső végeleme
4	WKR 2,8x9 2	Csavar 2,8x9
5	MSR-040	Oldalsó, rögzítő keretprofil
6	MSD-190	Rögzített, nyílóoldali mágnescsík
7	MSD-180	Kétpólusú, nyílóoldali mágnescsík
8	MSR-010	A szh. fogantyús húzóprofilja
9	MSS-XXX	Pliszé szúnyogháló egység
10	MSR-050	A szh. rögzített záróprofilja ("C" záróprofil)
11	MSD-160	Negatív pólusú, rögzített oldali mágnescsík
12	MSD-150	Pozitív pólusú, rögzített oldali mágnescsík
13	MSD-050	Oldalsó, rögzítő keretprofil alsó végeleme
14	MSR-030	Alsó vezetősín
15	MSD-030	A szh. húzóprofiljának alsó végeleme
16	MSD-070	Kétoldali ragasztócsík 12mm

A plizé szúnyogháló alkatrészeinek robbantott ábrás bemutatása

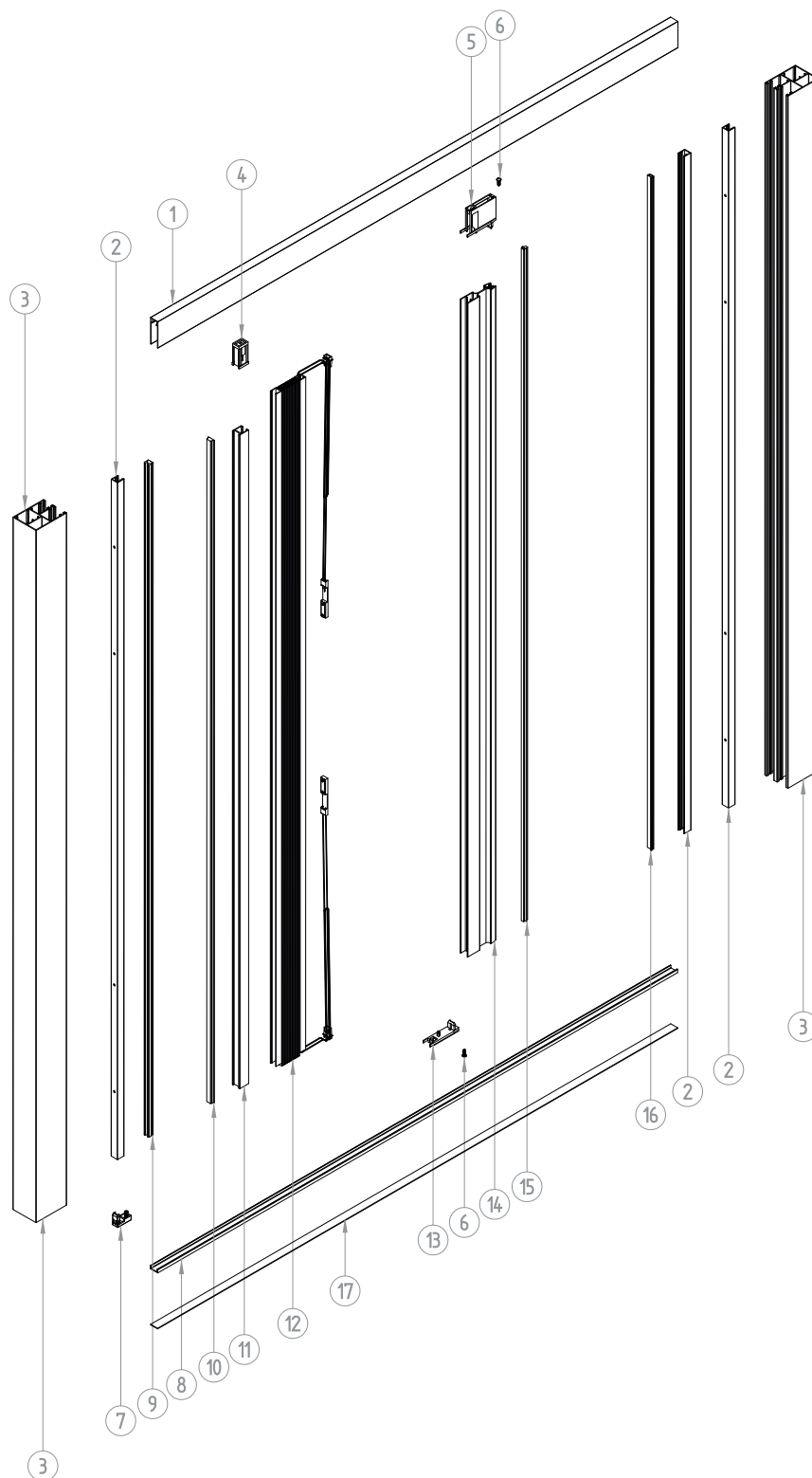


PLISZÉ SZÚNYOGHÁLÓ

szimpla, egyoldali; külső keretes kivitel

1	MSR-020	Felső vezetősín
2	MSD-060	A szh. rögzített záróprofiljának felső végeleme
3	MSD-040	A szh. fogantyús húzóprofiljának felső végeleme
4	WKR 2,8x9 2	Csavar 2,8x9
5	MSR-040	Oldalsó, rögzítő keretprofil
6	MSD-190	Rögzített, nyílóoldali mágnescsík
7	MSD-180	Kétpólusú, nyílóoldali mágnescsík
8	MSR-010	A szh. fogantyús húzóprofilja
9	MSS-XXX	Pliszé szúnyogháló egység
10	MSR-050	A szh. rögzített záróprofilja ("C" záróprofil)
11	MSD-160	Negatív pólusú, rögzített oldali mágnescsík
12	MSD-150	Pozitív pólusú, rögzített oldali mágnescsík
13	MSD-050	Oldalsó, rögzítő keretprofil alsó végeleme
14	MSR-030	Alsó vezetősín
15	MSD-030	A szh. húzóprofiljának alsó végeleme
16	MSR-060	Külső keretprofil
17	MSD-140	Belső sarokelem gérvágott külső keretprofilhoz
18	MSD-070	Kétoldali ragasztócsík 12mm

A plizé szűnyogháló alkatrészeinek robbantott ábrás bemutatása

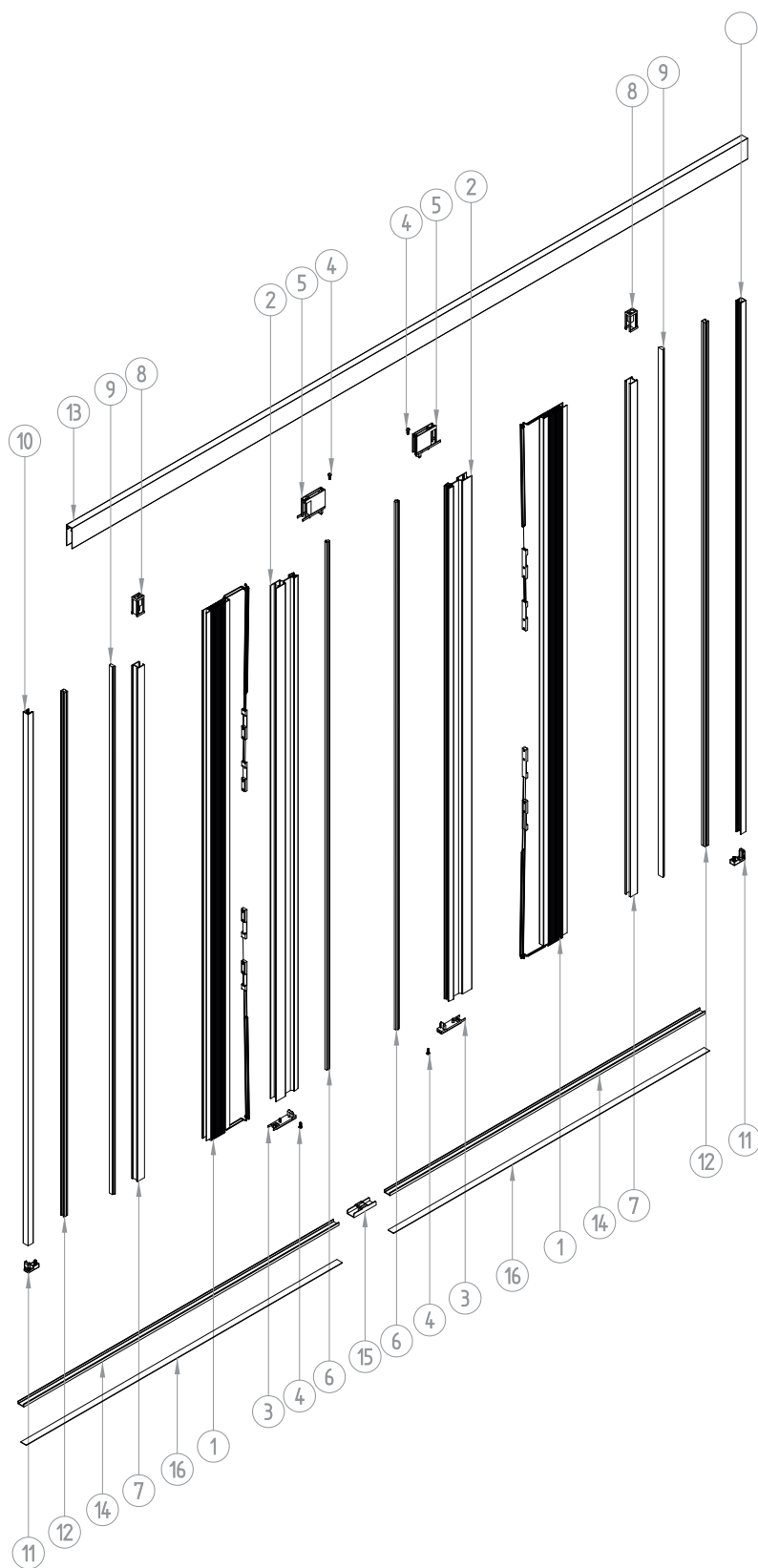


INTEGRÁLT PLISZÉ SZÚNYOGHÁLÓ

szimpla, egyoldali; kombi redőnylefutóba építhető kivitel

1	MSR-020	Felső vezetősín
2	MSR-040	Oldalsó, rögzítő keretprofil
3	PMPL-53	Kombi lefutó
4	MSD-060	A szh. rögzített záróprofiljának felső végeleme
5	MSD-040	A szh. húzóprofiljának felső végeleme
6	WKR 2,8x9	Csavar 2,8x9
7	MSD-050	Oldalsó, rögzítő keretprofil alsó végeleme
8	MSR-030	Alsó vezetősín
9	MSD-150	Pozitív pólusú, rögzített oldali mágnescsík
10	MSD-160	Negatív pólusú, rögzített oldali mágnescsík
11	MSR-050	A szh. rögzített záróprofilja ("C" záróprofil)
12	MSS-XXX	Pliszé szúnyogháló egység
13	MSD-030	A szh. húzóprofiljának alsó végeleme
14	MSR-010	A szh. fogantyús húzóprofilja
15	MSD-180	Kétpólusú, nyílóoldali mágnescsík
16	MSD-190	Rögzített, nyílóoldali mágnescsík
17	MSD-070	Kétoldali ragasztócsík 12mm

A plizé szúnyogháló alkatrészeinek robbantott ábrás bemutatása

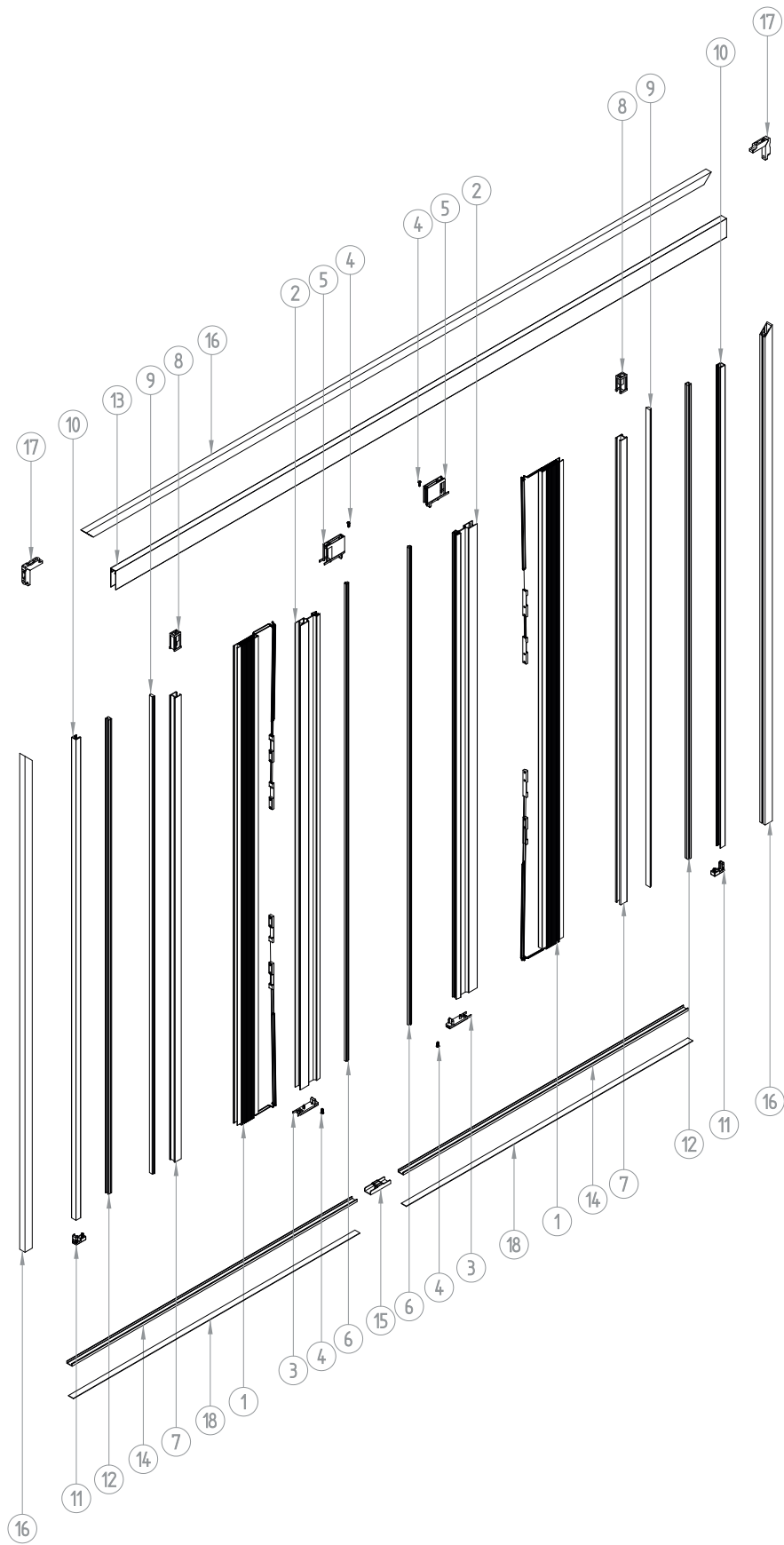


PLISZÉ SZÚNYOGHÁLÓ

dupla, független, külső keret nélküli kivitel

1	MSS-XXX	Pliszé szúnyogháló egység
2	MSR-010	A szh. fogantyús, húzóprofilja
3	MSD-030	A szh. húzóprofiljának alsó végeleme
4	WKR 2,8x9	Csavar 2,8x9
5	MSD-040	A szh. húzóprofiljának felső végeleme
6	MSD-210	A szh. húzóprofiljainak mágnescsíkjai
7	MSR-050	A szh. rögzített záróprofilja ("C" záróprofil)
8	MSD-060	A szh. rögzített záróprofiljának felső végeleme
9	MSD-160	Negatív pólusú, rögzített oldali mágnescsík
10	MSR-040	Oldalsó, rögzítő keretprofil
11	MSD-050	Oldalsó, rögzítő keretprofil alsó végeleme
12	MSD-150	Pozitív pólusú, rögzített oldali mágnescsík
13	MSR-020	Felső vezetősín
14	MSR-030	Alsó vezetősín
15	MSD-090	Alsó vezetősín kapcsoló elem ütközővel
16	MSD-070	Kétoldali ragasztócsík 12mm

A pliszé szűnyogháló alkatrészeinek robbantott ábrás bemutatása

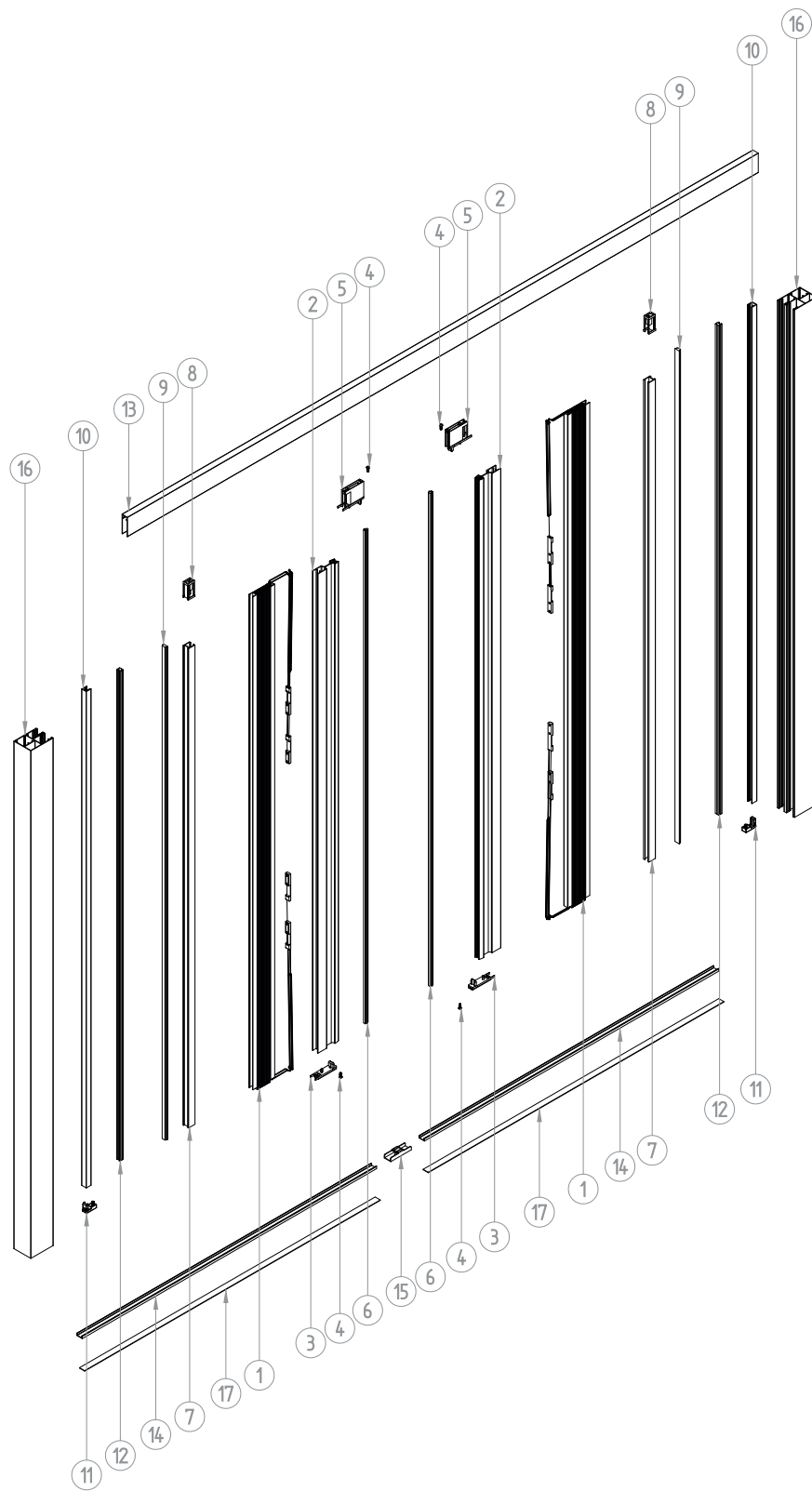


PLISZÉ SZÚNYOGHÁLÓ

dupla, kétoldali; külső keretes kivitel

1	MSS-XXX	Pliszé szúnyogháló egység
2	MSR-010	A szh. fogantyús húzóprofilja
3	MSD-120	A kétoldali szh. húzóprofiljának alsó végeleme
4	WKR 2,8x9	Csavar 2,8x9
5	MSD-040	A szh. húzóprofiljának felső végeleme
6	MSD-210	A dupla szh. húzóprofiljainak mágnescsíkjai
7	MSR-050	A szh. rögzített záróprofilja ("C" záróprofil)
8	MSD-060	A szh. rögzített záróprofiljának felső végeleme
9	MSD-160	Negatív pólusú, rögzített oldali mágnescsík
10	MSR-040	Oldalsó, rögzítő keretprofil
11	MSD-050	Oldalsó, rögzítő keretprofil alsó végeleme
12	MSD-150	Pozitív pólusú, rögzített oldali mágnescsík
13	MSR-020	Felső vezetősín
14	MSR-030	Alsó vezetősín
15	MSD-090	Alsó vezetősín kapcsoló elem ütközővel
16	MSR-060	Külső keretprofil
17	MSD-140	Belső sarokelem gérvágott külső keretprofilhoz
18	MSD-070	Kétoldali ragasztócsík 12mm

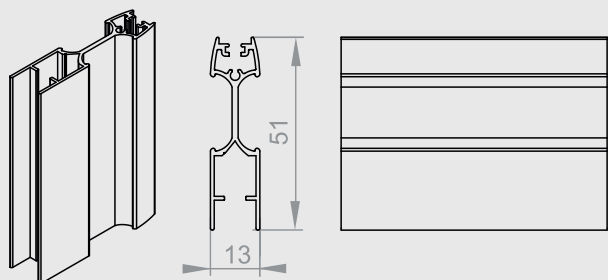
A pliszé szűnyogháló alkatrészeinek robbantott ábrás bemutatása



INTEGRÁLT PLISZÉ SZÚNYOGHÁLÓ

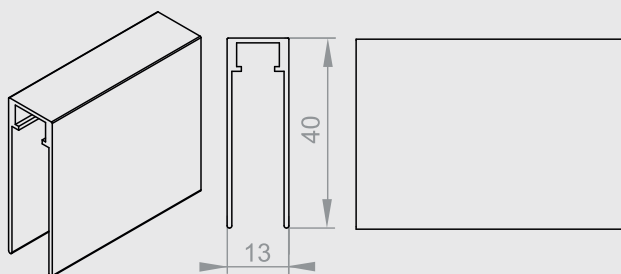
dupla, kétoldali; kombi redőnylefutóba építhető kivitel

1	MSS-XXX	Pliszé szunyogháló egység
2	MSR-010	A szh. fogantyús, húzóprofilja
3	MSD-120	A kétoldali szh. húzóprofiljának alsó végeleme
4	WKR 2,8x9	Csavar 2,8x9
5	MSD-040	A szh. húzóprofiljának felső végeleme
6	MSD-210	A szh. húzóprofiljainak mágnescsíkjai
7	MSR-050	A szh. rögzített záróprofilja ("C" záróprofil)
8	MSD-060	A szh. rögzített záróprofiljának felső végeleme
9	MSD-160	Negatív pólusú, rögzített oldali mágnescsík
10	MSR-040	Oldalsó, rögzítő keretprofil
11	MSD-050	Oldalsó, rögzítő keretprofil alsó végeleme
12	MSD-150	Pozitív pólusú, rögzített oldali mágnescsík
13	MSR-020	Felső vezetősín
14	MSR-030	Alsó vezetősín
15	MSD-090	Alsó vezetősín kapcsoló elem ütközővel
16	PMPL-53	Kombi lefutó
17	MSD-070	Kétoldali ragasztócsík 12mm



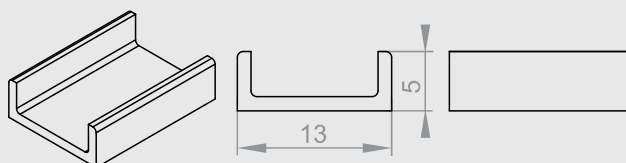
MSR-010

Fogantyús, csúszzó szh. záróprofil (5m)



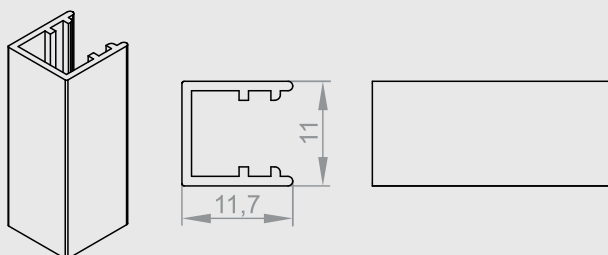
MSR-020

Felső vezetősín (5m)



MSR-030

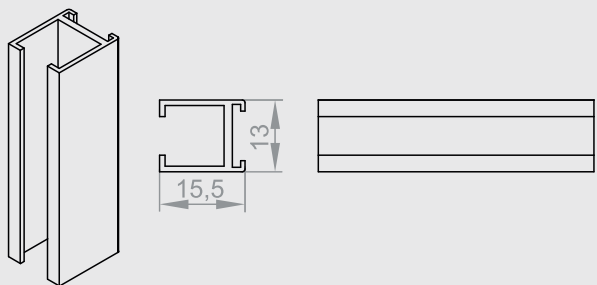
Alsó vezetősín (2,6m)



MSR-040

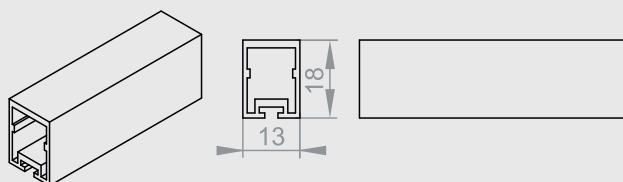
Oldalsó, rögzítő keretprofil (5m)





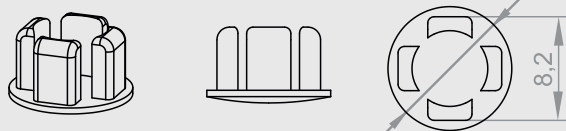
MSR-050

Szh. "C" záróprofil rögzített oldal (5m)



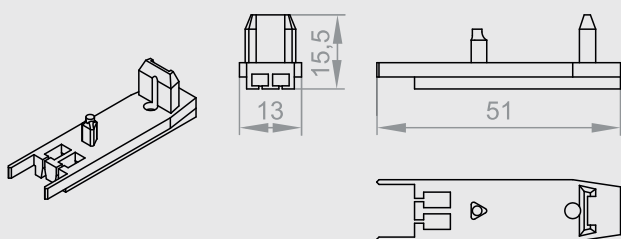
MSR-060

Külső(hordozó) keretprofil (5m)



MSD-010

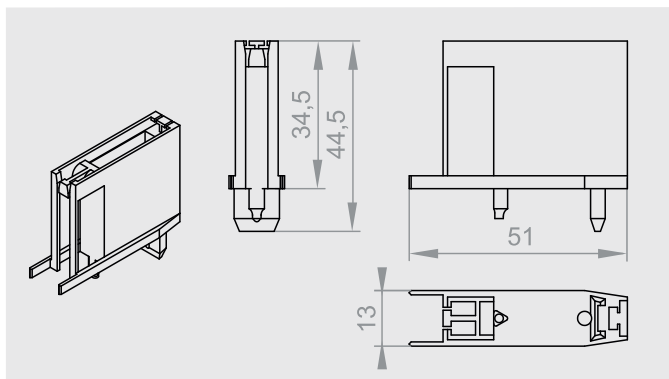
Furattakató 8mm



MSD-030

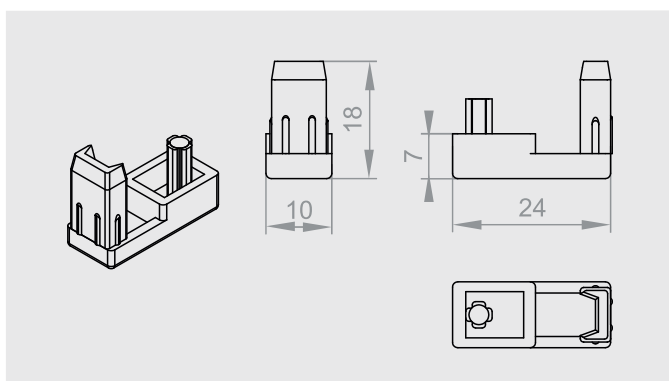
Alsó végelem a szh. fogantyús húzóprofiljához





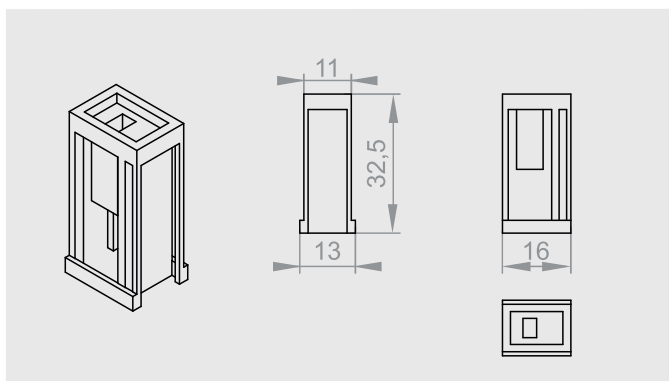
MSD-040

Felső végelem a szh. fogantyús húzóprofiljához



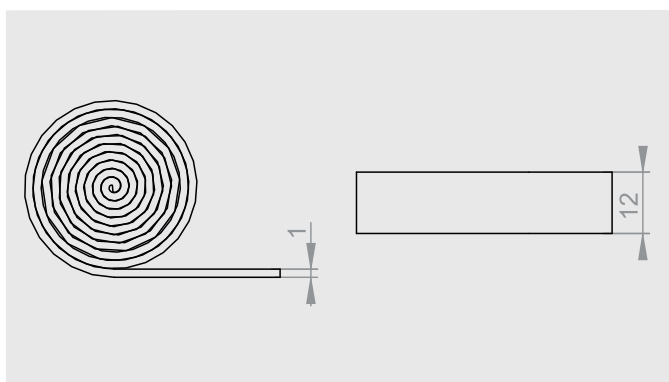
MSD-050

Alsó végelem a szh. rögzített keretprofiljához



MSD-060

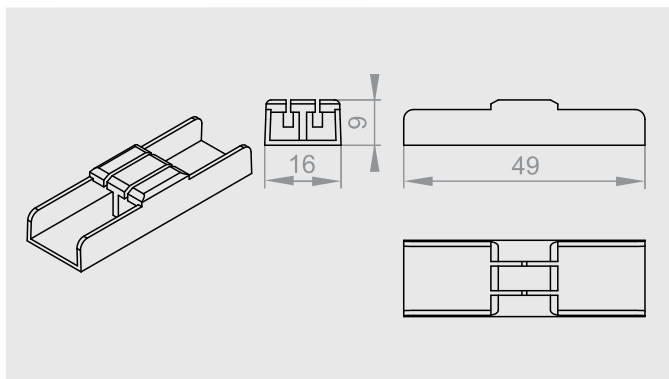
Felső végelem a szh. rögzített keretprofiljához



MSD-070

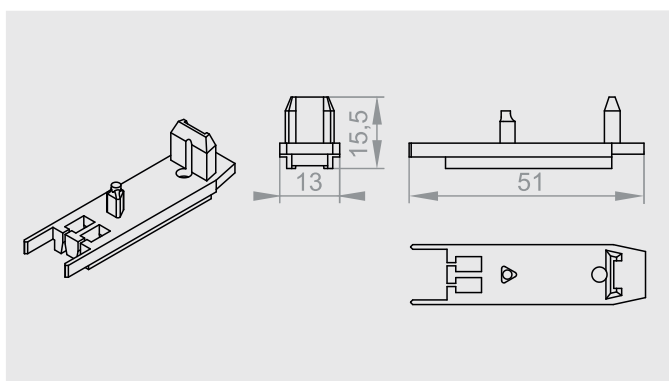
12mm széles kétoldali ragasztószalag az alsó vezetősín padlóra rögzítéséhez





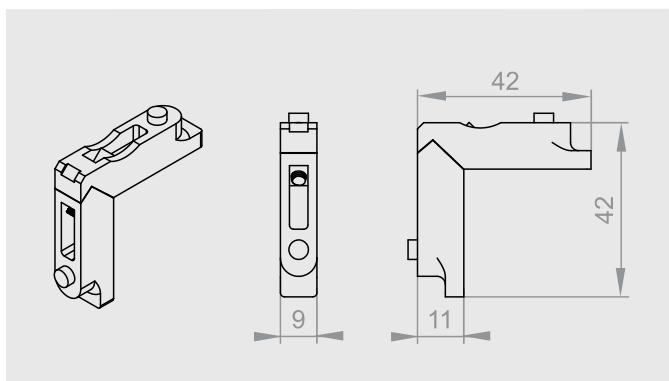
MSD-090

Alsó vezetősín kapcsoló elem ütközővel (kétszárnyú szh.-hoz)



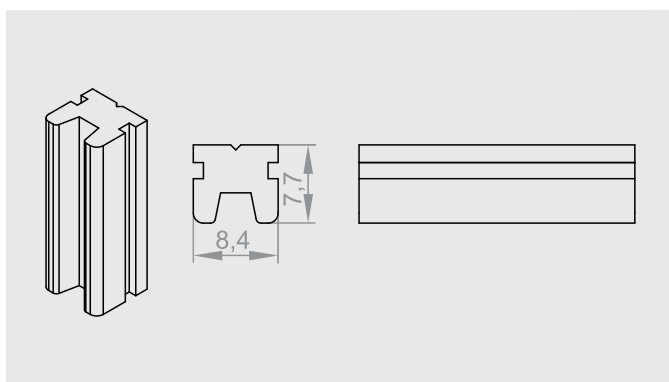
MSD-120

Alsó végelem a kétoldalas/kétszárnyú szh. csúszó záróprofiljához



MSD-140

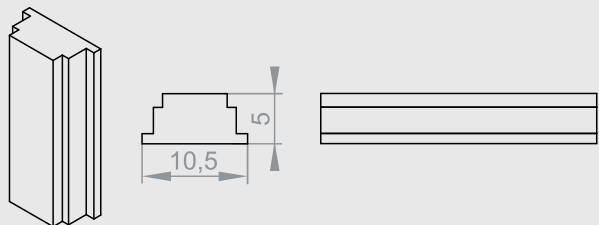
Belső sarokelem a gérvágott külső keretprofilhoz (külső keretes kivitel)



MSD-150

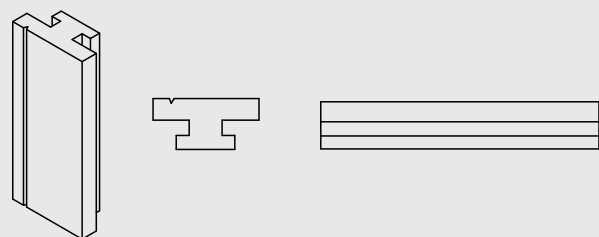
Pozitív pólusú, rögzített oldali mágnescsík





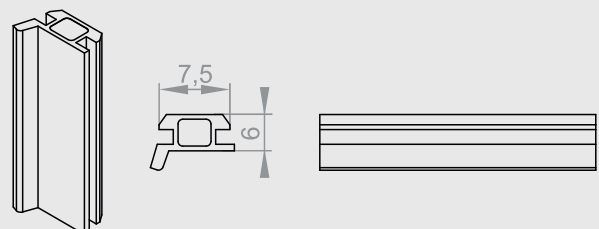
MSD-160

Negatív pólusú, rögzített oldali mágnescsík



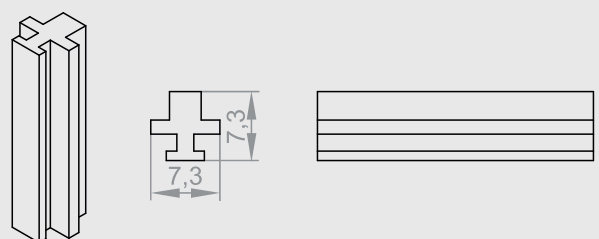
MSD-180

Kétpólusú, nyílóoldali mágnescsík (az MSD-190 párja)



MSD-190

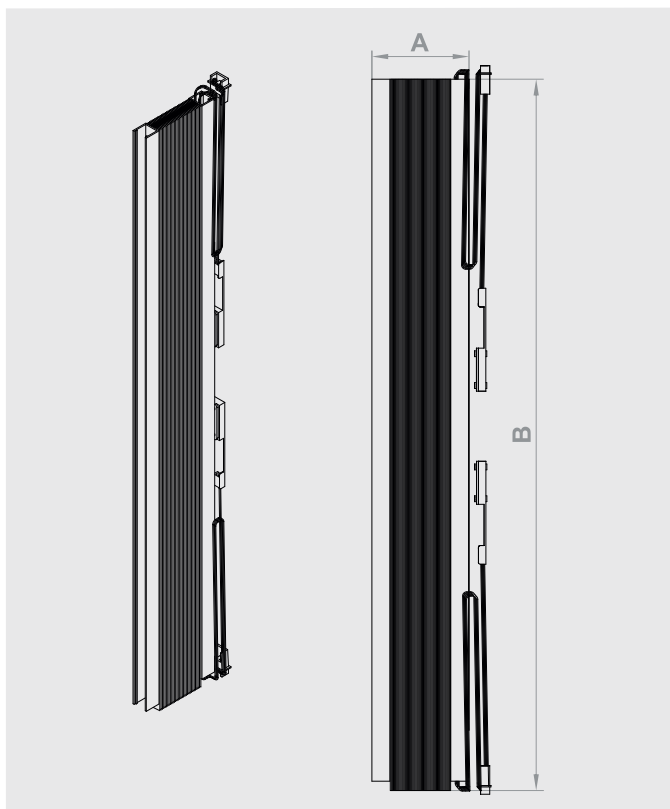
Rögzített oldali mágnescsík (az MSD-180 párja)



MSD-210

Csúszó záróprofil mágnescsík
kétszárnyúszh. kivitelhez



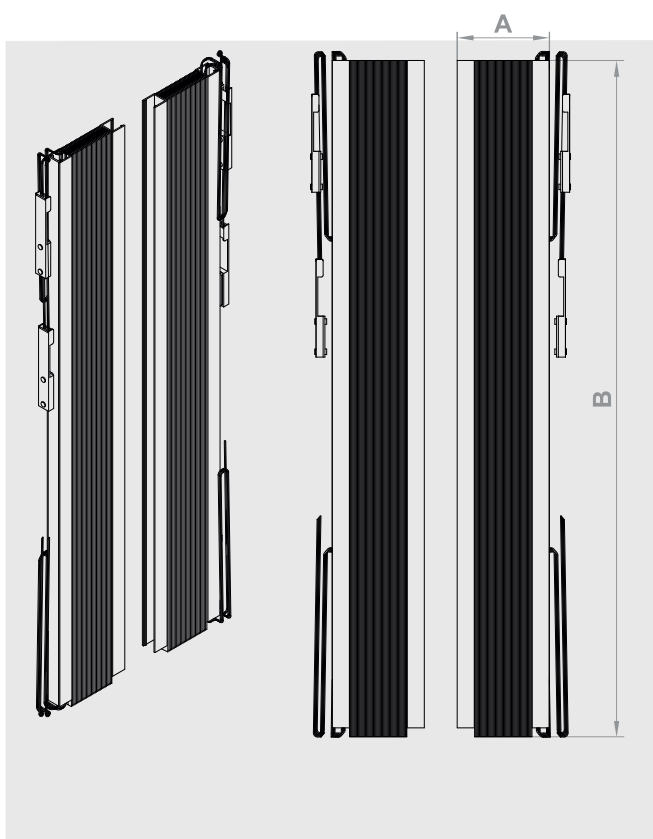


MSS-XXX

Komplett, egyoldalas pliszé szh. egység záróprofil foglalattal

Elérhető méretek:

	A (mm) szélesség	B (mm) magasság	gyűjtési szélesség (mm)
MSS-010	1250	1900-2250	85
MSS-020	1250	2250-2600	85
MSS-030	1500	1900-2250	95
MSS-040	1500	2250-2600	95
MSS-050	1800	1900-2250	105
MSS-060	1800	2250-2600	105
MSS-070	2400	1900-2250	120
MSS-080	2400	2250-2600	120



MSS-XXX

Komplett, kétoldalas pliszé szh. egység záróprofil foglalattal

(A konstrukcióhoz egy pár, azaz 2db szükséges)

Elérhető méretek:

	A (mm) szélesség	B (mm) magasság	gyűjtési szélesség (mm)
MSS-250	1250	1865-1995, 2255-2365	85
MSS-260	1250	1995-2125, 2365-2505	85
MSS-270	1250	2125-2255, 2505-2600	85
MSS-280	1500	1865-1995, 2255-2365	95
MSS-290	1500	1995-2125, 2365-2505	95
MSS-300	1500	2125-2255, 2505-2600	95
MSS-310	1800	1865-1995, 2255-2365	115
MSS-320	1800	1995-2125, 2365-2505	115
MSS-330	1800	2125-2255, 2505-2600	115

Elérhető Renolit fóliaszínek



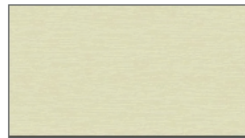
10 Antracit



11 Poliszander



12 Antracit faerezetes



14 Krémfehér



17 Csokoládé



18 Matt fekete*



22 Mahagóni



30 Dió



34 Mocsártölgy



38 Sötét tölgy*



42 Turner tölgy.



48 Aranytölgy



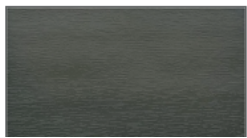
53 Siena Noce*



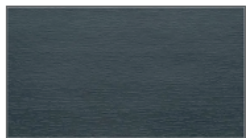
54 Winchester



55 Sheffield tölgy*



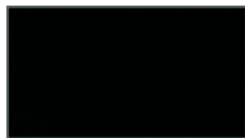
61 Kvarc*



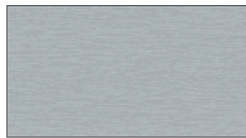
62 faerez.Bazaltszürke*



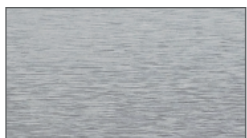
63 matt Bazaltszürke*



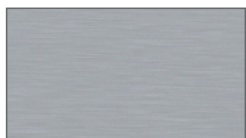
66 Zöld



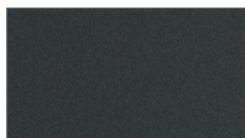
94 Világosszürke faerez.



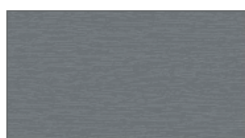
95 csiszolt Alumínium



96 világos Ezüst*



97 fémes Grafit*



99 Sötétszürke

Alap színekódok

- 01 - Ezüst
- 02 - Fehér
- 03 - Szürke
- 04 - Sötétbézs
- 05 - Bézs
- 07 - Világos szürke
- 08 - Sötérbarna
- 09 - Világosbarna
- 13 - Zöld
- 15 - Kérmfehér
- 16 - Elefántcsont
- 19 - Bordó
- 20 - Fekete
- 22 - Mahagóni
- 23 - Antracit
- 26 - Olíva
- 27 - Bazalt
- 30 - Dió
- 34 - Mocsártölgy
- 48 - Aranytölgy
- 54 - Winchester

Portos Hungary Kft.
2220 Vecsés,
Széchenyi u. 76.
H-P: 7:30-16:00
Tel.: +36 20/ 259-2885
www.portos.hu portos@portos.hu

