



# ÚTMUTATÓ A PLISZÉ SZÚNYOGHÁLÓ NYÍLÁSBA TELEPÍTÉSE

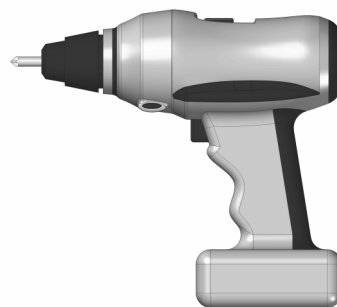
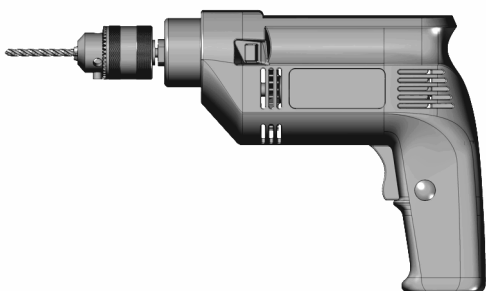


A szúnyogháló telepítése előtt olvassa el telepítési útmutatót. A szúnyogháló szerkezetének minden változtatása vagy módosítása csak a gyártóval történő előzetes egyeztetést követően megengedett. A szúnyoghálót mindig egyenletes felületre kell felszerelni. Csak hozzáértő, megfelelően képzett szakember végezze a telepítést a munkavédelmi szabályok betartásával.

**Közvetlenül a telepítés előtt a szúnyoghálót ki kell csomagolni és ellenőrizni kell a beszereléséhez szükséges összes alkatrész meglétét.**

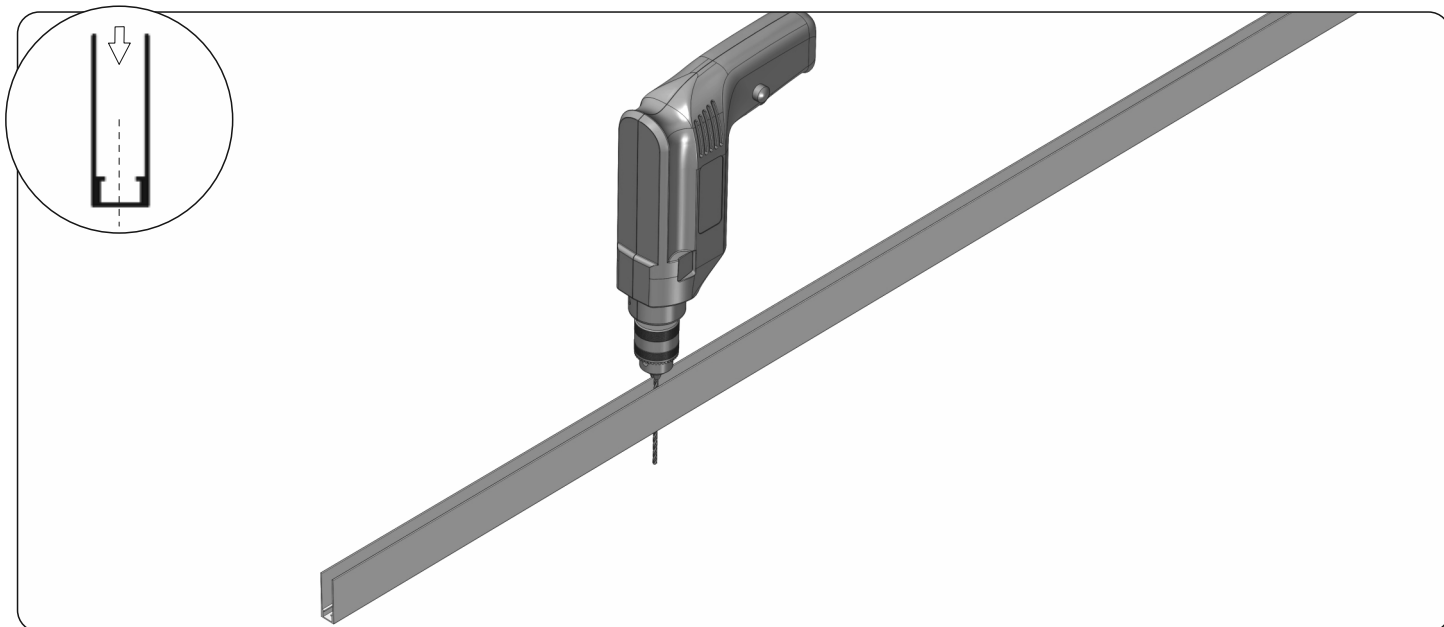
Szükséges szerszámok:

- Fúrógép
- Kézi csavarozó bitkészlettel
- 4mm-es imbuszkulcs
- jelölő ceruza

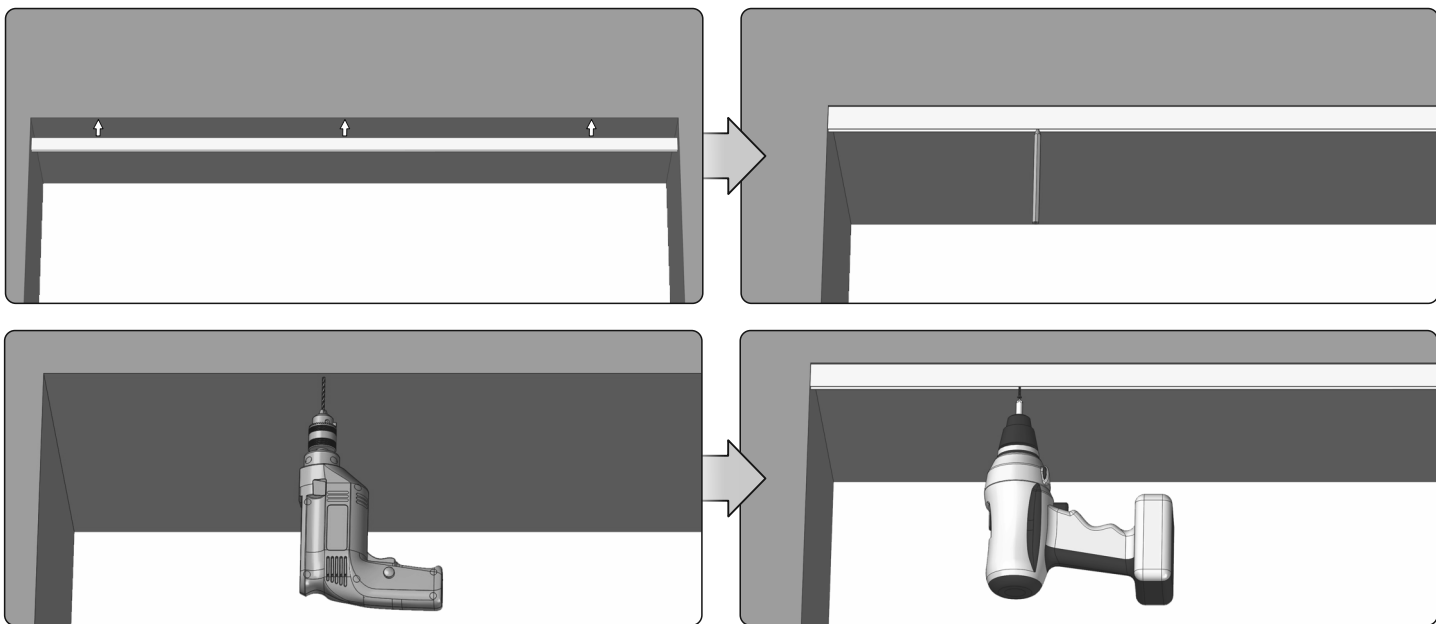


A csavarok, szegecsek és egyéb rögzítőelemek nem részei a készletnek. A telepítéskor különös figyelmet kell fordítani a zsinórozásra. A zsinóroknak egyenlő hosszúságúaknak kell lenniük, párhuzamosan kell őket elhelyezni, és soha nem lehetnek összecsavarodva. Ez kulcsfontosságú a szúnyogháló helyes felszereléséhez.

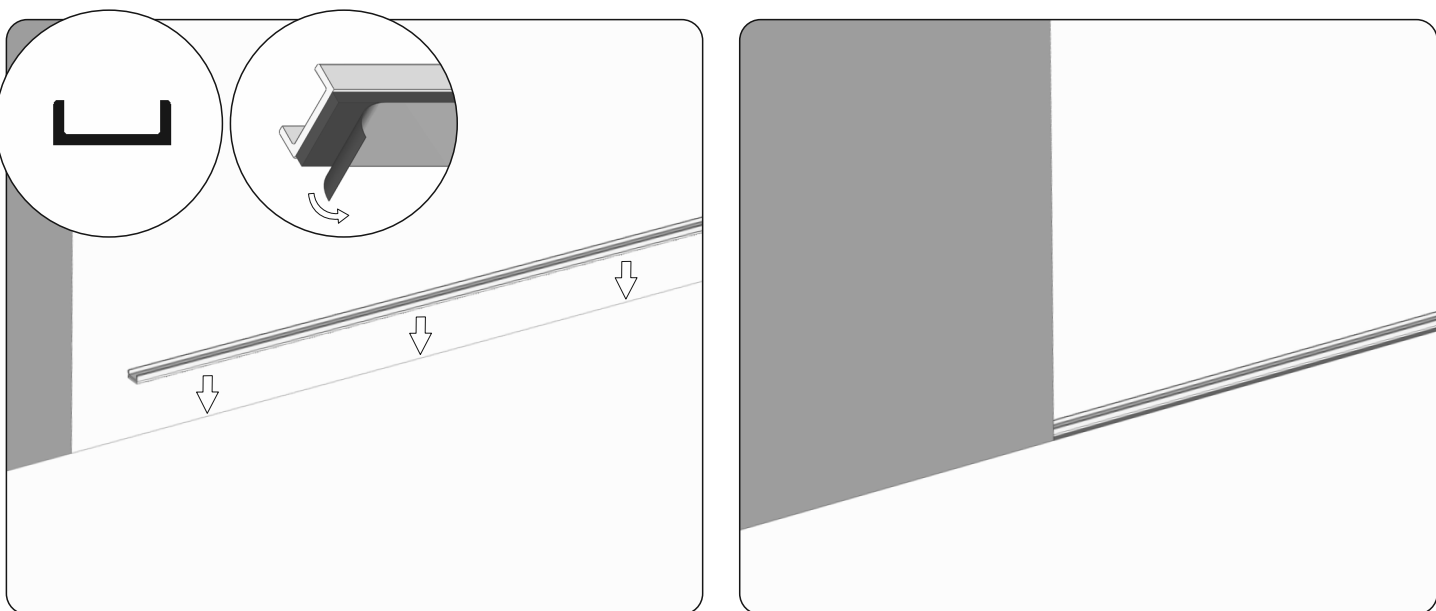
## TELEPÍTÉS A NYÍLÁSBA



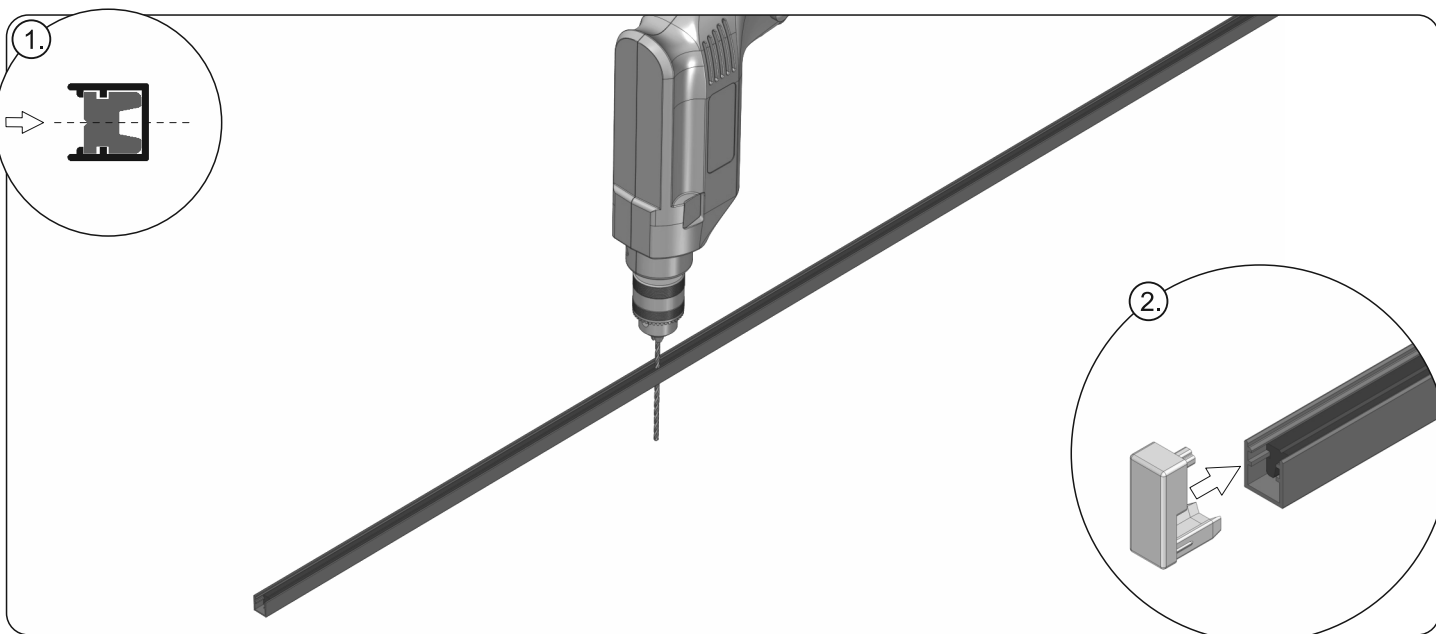
1. 4.2mm-es fúrószárral fél méterets osztásokban készítsen rögzítési lyukakat a felső vezetősín tetején. Legalább 3 furatot.



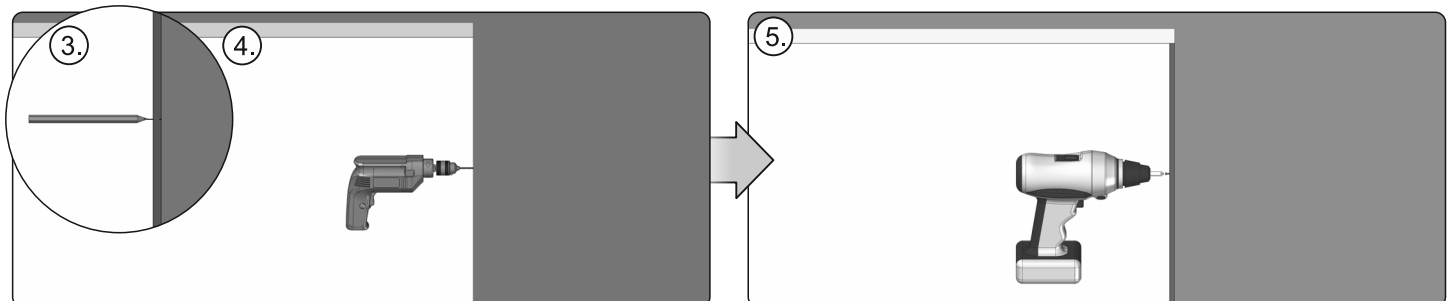
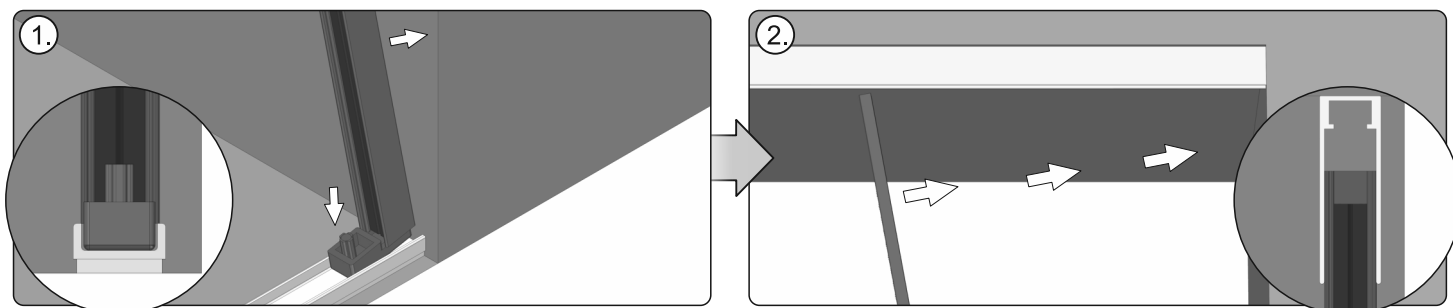
2. Az előre kifűrt felső sín lyukait jelölje fel az áthidaló falazatra, ahová az követően tiplikkel és csavarokkal rögzítse



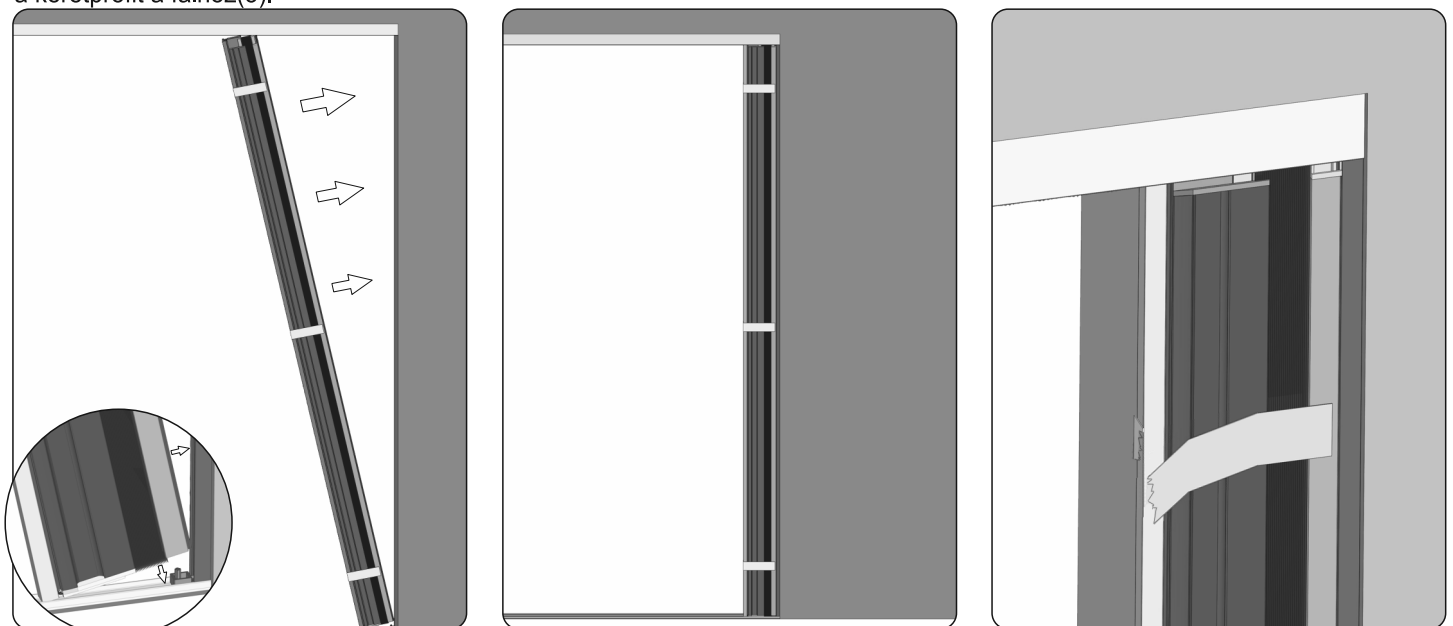
3. Helyezze el és kétoldalas ragasztócsik segítségével rögzítse a z alsó vezetősínt.



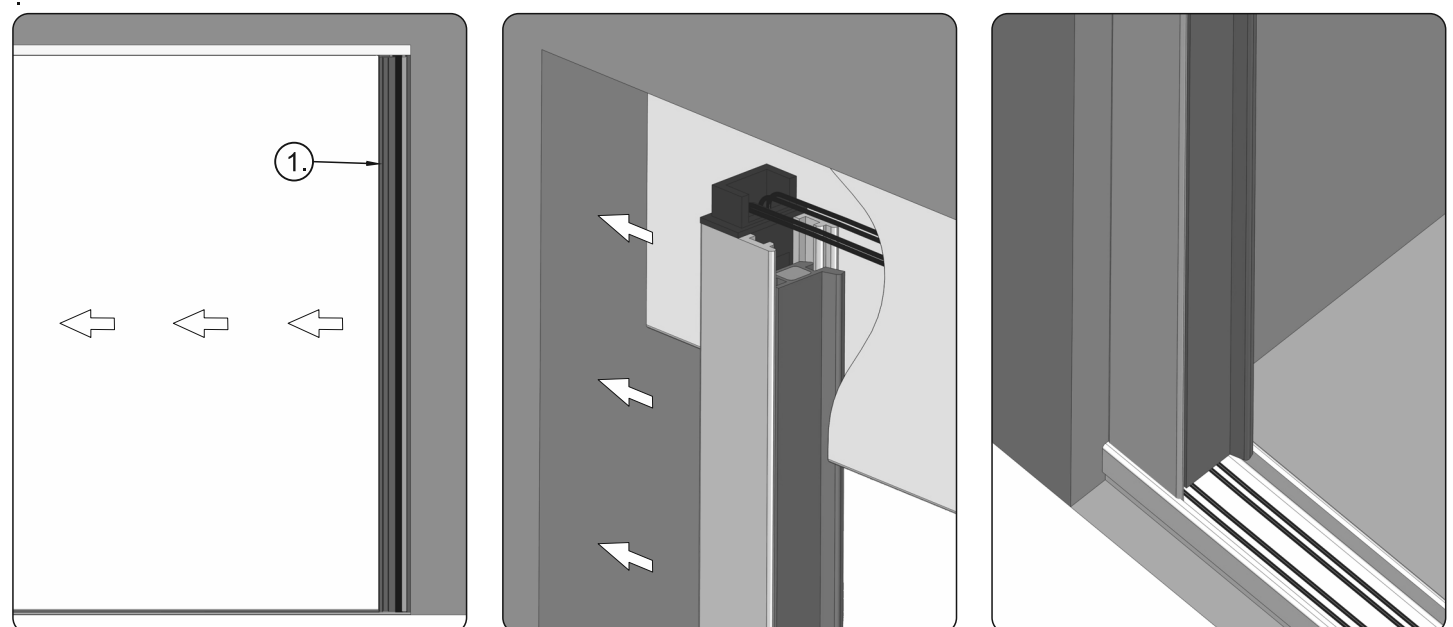
4. Az oldalsó keretprofil és a benne lévő mágnescsíkot együttesen fűrja át(1) 3.5mm-es fűrószárral fél méteres osztásokban. A szh gyűjtőoldali keretprofiljának alsó végébe helyezze bele a túséval ellátott végelemét(2).



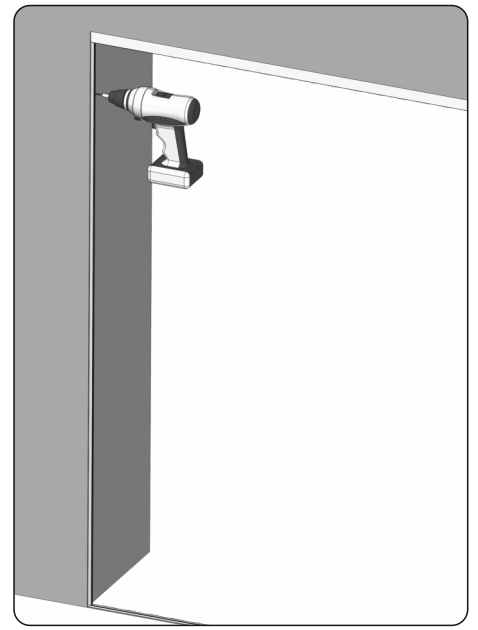
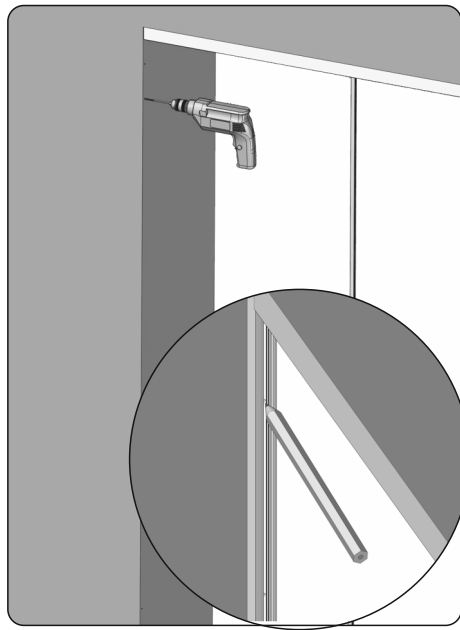
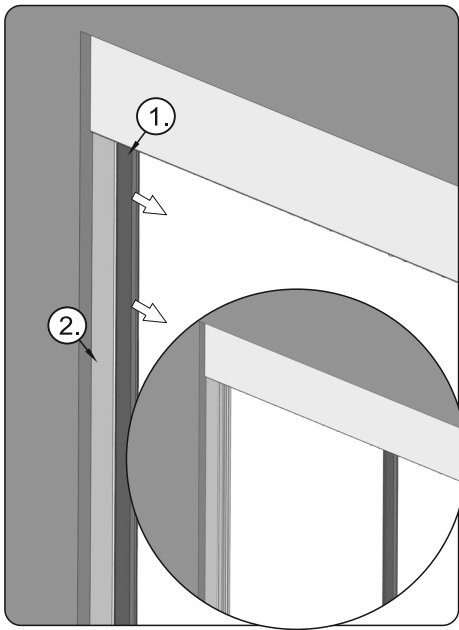
5. Az tűskés végelemmel ellátott oldalsó keretprofil állítsa bele az alsó vezetősínbe és csúsztassa el a sarokig(1). Majd az egész oldalsó keretprofil állítsa a falhoz úgy, hogy a másik vége a felső vezetősínbe illeszkedjen(2). Jelölje azelőre kifúrt lyukak helyzetét a falon(3). A jelölések alapján készítse el a fali furatokat (4). Tiplivel és csavarral rögzítse a keretprofil a falhoz(5).



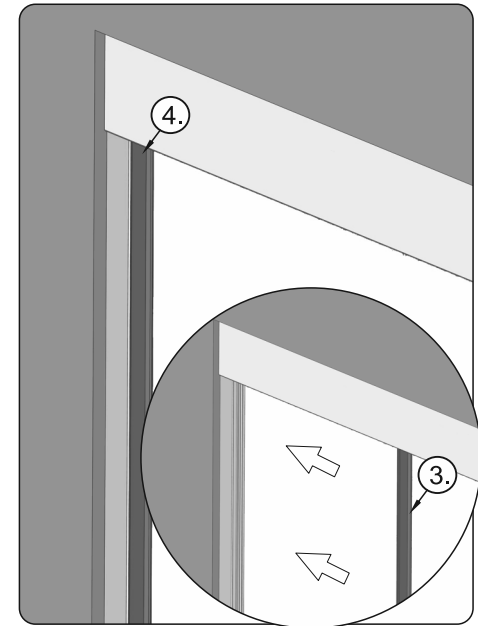
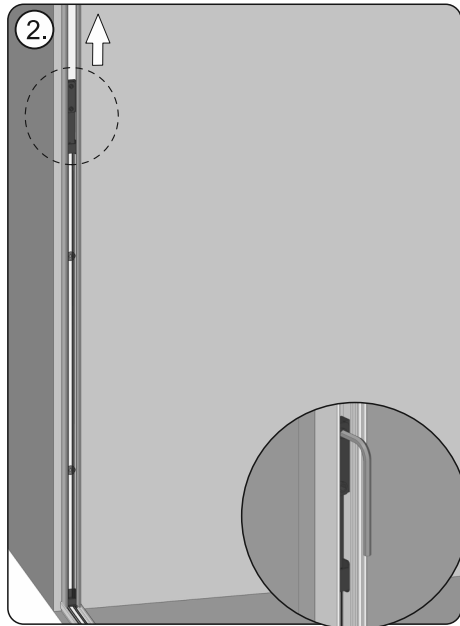
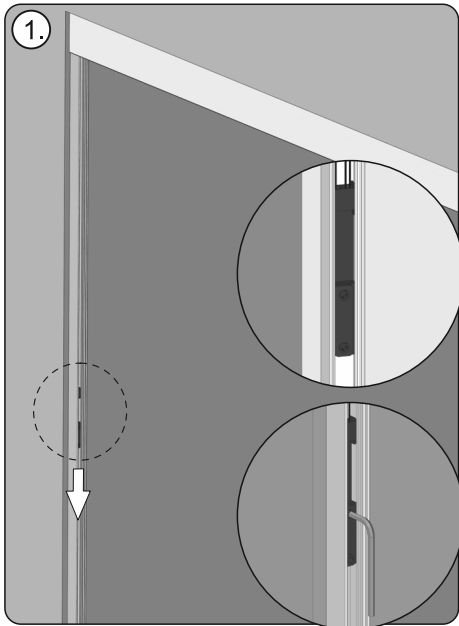
6. A szúnyogháló csomag(1) behelyezését a profil alsó végének a sarokban kiálló tűskébe állításával kezdje.



7. A túlordai keretprofil pozíciójának kijelöléséhez helyezze azt túlsó falazatra az alsó sínbe állítva, felső végénél a felső vezetősínbe illesztve. A kibontott áthúzott szúnyoghálóval ellenőrizheti a helyes beállítást(1). Ügyeljen arra hogy a zsinórozás ne gabalyodjon össze.



8. Távolítsa el a mágnescsikot(1) a keretprofilból(2), miközben továbbra is ügyeljen a zsinórokra. A keretprofilon előfúrt lyukak falra jelölését követően ezen az oldalon szintén tiplivel, csavarral rögzítse a falazathoz.



7. Feszítse ki a felső(1) és alsó(2) zsinórokat annyira hogy a szúnyogháló könnyen mozoghasson és a húzóprofil ne dőlhesen meg. Amikor a helyes feszességet beállította, az imbusz csavarokkal rögzítse a zsinórok pozícióit, majd pattintsa be a mágnescsikot(3).